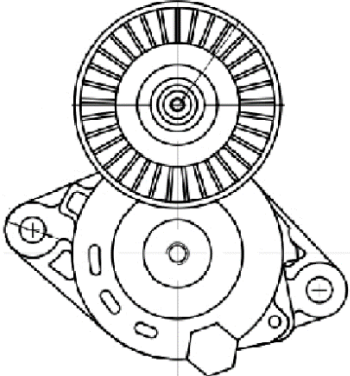
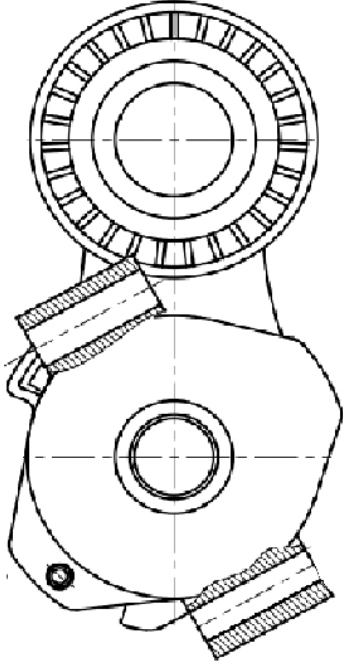
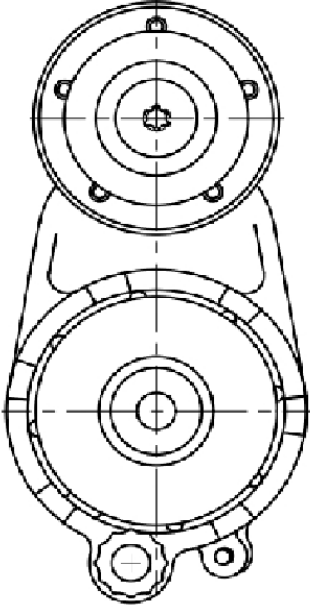
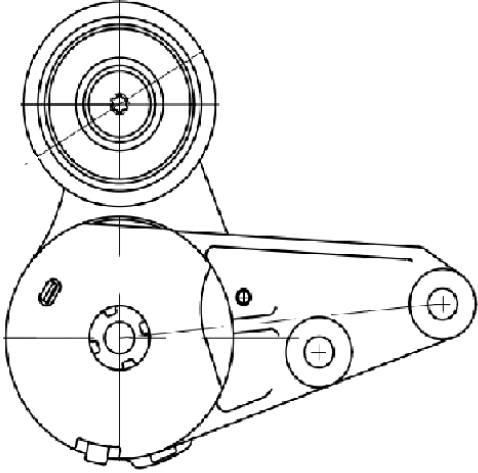


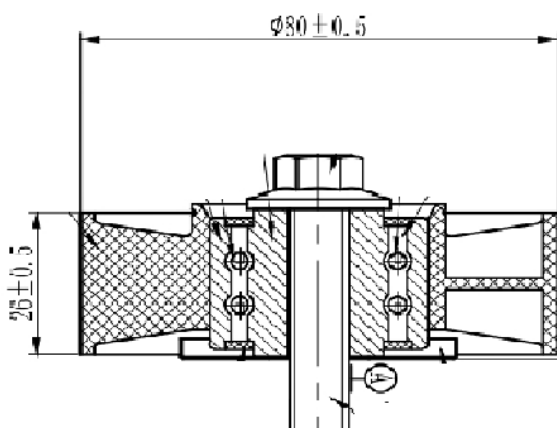
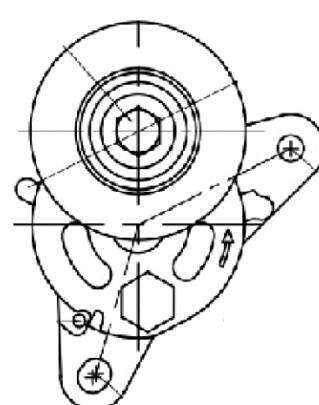
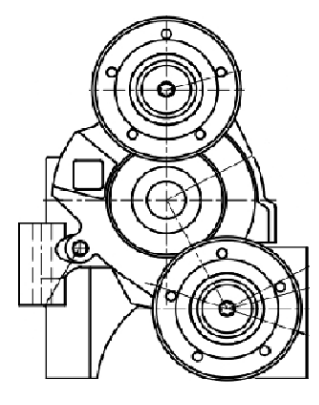
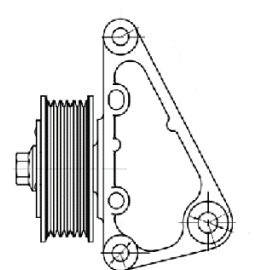
05.04.2023

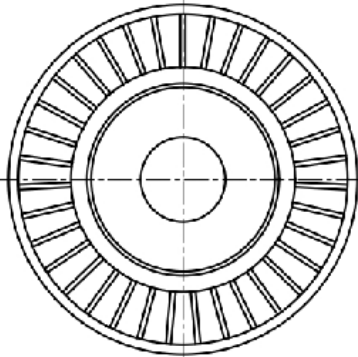
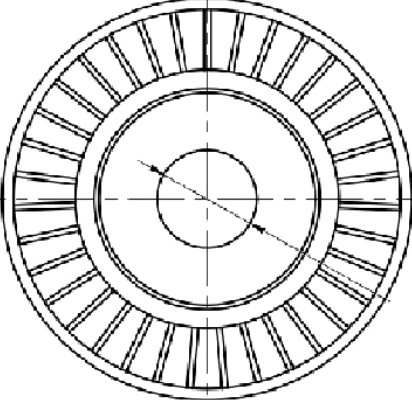
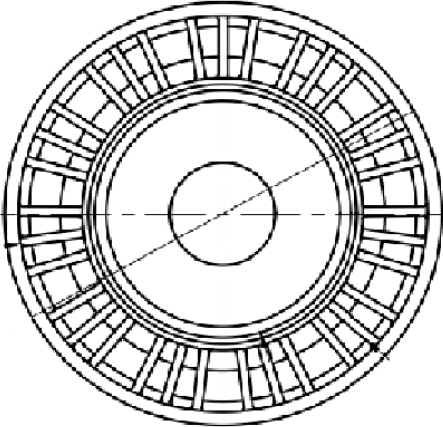
Уважаемые Партнеры!

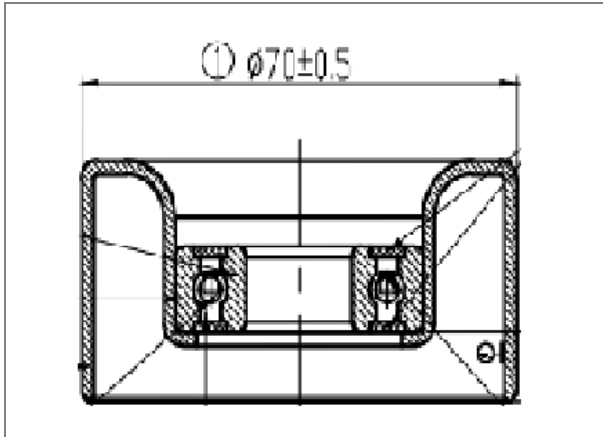
TRIALLI расширяет ассортимент товарной группы **Ролики приводного ремня** для легковых иномарок:

	<p>Ролик приводного ремня для автомобилей Mitsubishi Outlander XL (06-) 3.0i с натяжным механизмом</p> <p>ОЕМ: 1345A031</p> <p>Артикул TRIALLI: CM 5215</p> <p>Применяемость: MITSUBISHI: OUTLANDER II (CW_W), OUTLANDER III (GG_W, GF_W, ZJ, ZL, ZK)</p> <p>Розничная цена 3110 Р</p>
	<p>Ролик приводного ремня для автомобилей Ford Transit (06-)/PSA Boxer (06-) 2.2d с натяжным механизмом</p> <p>ОЕМ: 1420513, 1611424780, 327386, 327476, 5751F2, 5751.F2, 5751F2, 5751-F2, 6C1Q6A228AB, 6C1Q6A228AB, 6C1Q-6A228-AB, 9658142780, 9658142780</p> <p>Артикул TRIALLI: CM 5434</p> <p>Применяемость: CITROEN: JUMPER Bus, JUMPER Platform/Chassis, JUMPER Van</p> <p>FIAT: DUCATO Bus (250_), DUCATO Platform/Chassis (250_), DUCATO Van (250_)</p> <p>FORD: TRANSIT V363 Bus (FAD, FBD), TRANSIT V363 Platform/Chassis (FED, FFD), TRANSIT V363 Van (FCD, FDD), TOURNEO CUSTOM V362 Bus (F3), TRANSIT CUSTOM V362 Bus (F3), TRANSIT CUSTOM V362 Van (FY, FZ), TRANSIT Platform/Chassis (FM_, FN_, FF_), TRANSIT Van (FA_), TRANSIT Bus (FD_, FB_, FS_, FZ_, FC_), TRANSIT TOURNEO Bus</p> <p>PEUGEOT: BOXER Bus, BOXER Platform/Chassis, BOXER Van</p> <p>Розничная цена 4550 Р</p>

	<p>Ролик приводного ремня для автомобилей Mercedes-Benz M (W166) (11-) 3.0d с натяжным механизмом (CM 5447)</p> <p>ОЕМ: 6422001970, A6422001970</p> <p>Артикул TRIALLI: CM 5447</p> <p>Применяемость: MERCEDES-BENZ: GLE Coupe (C292), M-CLASS (W166), GL-CLASS (X166), GLE (W166), GLS (X166), C-CLASS (W204), C-CLASS T-Model (S204), GLK-CLASS (X204), E-CLASS Convertible (A207), E-CLASS Coupe (C207), CLS (C218), CLS Shooting Brake (X218), E-CLASS T-Model (S212), E-CLASS (W212), E-CLASS (W213), E-CLASS T-Model (S213), S-CLASS (W222, V222, X222), E-CLASS All-Terrain (S213), GLC (X253), GLC Coupe (C253), SPRINTER 3,5-t Bus (B906), SPRINTER 3,5-t Van (B906), SPRINTER 4,6-t Platform/Chassis (B906), SPRINTER 5-t Platform/Chassis (B906), SPRINTER 5-t Van (B906), SPRINTER 3,5-t Platform/Chassis (B906), SPRINTER 4,6-t Van (B906), SPRINTER 3-t Platform/Chassis (B906), SPRINTER 3-t Van (B906)</p> <p>Розничная цена 6480 Р</p>
	<p>Ролик приводного ремня для автомобилей Ford Focus III (11-)/Kuga (13-) 1.5T/1.6T с натяжным механизмом</p> <p>ОЕМ: 1685618, 1800558</p> <p>Артикул TRIALLI: CM 5463</p> <p>Применяемость: FORD: KUGA II (DM2), FOCUS III, FOCUS III Saloon, FOCUS III Turnier, C-MAX II (DXA/CB7, DXA/CEU), GRAND C-MAX (DXA/CB7, DXA/CEU), MONDEO V Hatchback (CE), MONDEO V Saloon (CD), MONDEO V Turnier (CF), S-MAX (CJ, WA6), GALAXY III (CK), TOURNEO CONNECT / GRAND TOURNEO CONNECT V408 MPV, TRANSIT CONNECT V408 Box Body/MPV, MONDEO IV (BA7), MONDEO IV Saloon (BA7), MONDEO IV Turnier (BA7), FIESTA VI (CB1, CCN), GALAXY II (WA6), S-MAX (WA6)</p> <p>VOLVO: S60 II (134), S80 II (124), V40 Hatchback (525), V60 I (155), V70 III (135)</p> <p>Розничная цена 5320 Р</p>

	<p>Ролик приводного ремня для автомобилей BMW 5 E60 (03-)/X5 E70 (06-) 2.5i/3.0i [N52; N53] (опорный) (под ремень 6PK)</p> <p>ОЕМ: 11287535860, 7535860</p> <p>Артикул TRIALLI: CM 5507</p> <p>Применяемость: BMW: 3 Coupe (E92), X3 (E83), 3 (E90), 5 (E60), 5 Touring (E61), 3 Touring (E91), 3 Convertible (E93), 1 (E87), X5 (E70), 6 Convertible (E64), 1 Convertible (E88), 1 Coupe (E82), 1 (E81), 6 (E63), 7 (E65, E66, E67), X1 (E84)</p> <p>Розничная цена 1850 Р</p>
	<p>Ролик приводного ремня для автомобилей Mitsubishi Lancer X (07-) 1.8i/2.0i/2.4i [4J10; 4J11; 4J12] с натяжным механизмом</p> <p>ОЕМ: 1345A090</p> <p>Артикул TRIALLI: CM 5558</p> <p>Применяемость: MITSUBISHI: ASX (GA_W_), LANCER VIII (CY_A, CZ_A), OUTLANDER III (GG_W, GF_W, ZJ, ZL, ZK)</p> <p>Розничная цена 4100 Р</p>
	<p>Ролик приводного ремня для автомобилей Ford Ranger (06-) /Transit (06-) 2.2d/3.2d с натяжным механизмом</p> <p>ОЕМ: 1764875, 1895944</p> <p>Артикул TRIALLI: CM 5623</p> <p>Применяемость: FORD: TRANSIT V363 Platform/Chassis (FED, FFD), TRANSIT Bus (FD_, FB_, FS_, FZ_, FC_), TRANSIT Van (FA_), RANGER (TKE), TRANSIT Platform/Chassis (FM_, FN_, FF_)</p> <p>Розничная цена 6380 Р</p>
	<p>Ролик приводного ремня для автомобилей Mazda 6 (07-) 1.8i/2.0i опорный верхний с кронштейном, ребристый</p> <p>ОЕМ: L51015930, L510-15-930A</p> <p>Артикул TRIALLI: CM 5625</p> <p>Применяемость: MAZDA: 6 Estate (GH), 6 Hatchback (GH), 6 Saloon (GH), 3 (BL)</p> <p>Розничная цена 2730 Р</p>

	<p>Ролик приводного ремня для автомобилей BMW 3 E46 (98-)/3 E90 (05-) 1.6i/1.8i/2.0i [N45; N46] (только ролик натяжителя)</p> <p>ОЕМ: 11287524267, 11281440377, 11287516897</p> <p>Артикул TRIALLI: CM 5627</p> <p>Применяемость: BMW: 3 (E46), 3 Compact (E46), 3 (E90), 1 (E81), 1 (E87), 3 Coupe (E46), 3 Touring (E46), 3 Convertible (E46), 5 (E60), X1 (E84), 1 Convertible (E88), 3 Touring (E91), X3 (E83), Z4 Roadster (E85), 3 Convertible (E93), 3 Coupe (E92)</p> <p>Розничная цена 1285 ₺</p>
	<p>Ролик приводного ремня для автомобилей BMW 5 E39 (95-) 2.0i/2.2i/2.5i/3.0i (только ролик натяж.)</p> <p>ОЕМ: 11281427252, 11281748832</p> <p>Артикул TRIALLI: CM 5628</p> <p>Применяемость: BMW: 3 (E36), 3 Coupe (E36), 5 (E34), 5 Touring (E34), 5 (E39), 5 Touring (E39), 3 Touring (E36), 3 (E46), 3 Coupe (E46), 3 Touring (E46), Z3 Roadster (E36), 3 Convertible (E46), 5 (E60), Z4 Roadster (E85), 3 Convertible (E36), 3 Compact (E36), 3 Compact (E46), 5 Touring (E61), X3 (E83), Z3 Coupe (E36), 7 (E38), 7 (E65, E66, E67), X5 (E53)</p> <p>Розничная цена 825 ₺</p>
	<p>Ролик приводного ремня для автомобилей BMW 5 E60 (03-) 2.5i/3.0i [N52; N53] (только ролик натяжителя) (под ремень 6PK)</p> <p>ОЕМ: 11287530314, 11288624196</p> <p>Артикул TRIALLI: CM 5629</p> <p>Применяемость: BMW: 3 Coupe (E92), X3 (E83), 3 (E90), 5 (E60), 5 Touring (E61), Z4 Roadster (E89), 3 Touring (E91), Z4 Roadster (E85), 3 Convertible (E93), 1 (E87), X5 (E70), 6 Convertible (E64), 1 Convertible (E88), 1 Coupe (E82), 1 (E81), 6 (E63), 7 (E65, E66, E67), Z4 Coupe (E86), X1 (E84)</p> <p>Розничная цена 1015 ₺</p>



Ролик приводного ремня для автомобилей Toyota LC Prado (02-)/Fortuner (04-) 2.7i (только ролик натяж.)

ОЕМ: 16620-0C010, 16620-0C011, 16620-0C020, 16620-75010, 16620-75011, 16620-75030

Артикул TRIALLI: CM 5632

Применяемость: TOYOTA: HIACE / COMMUTER V Bus (TRH2__, KDH2__, LH2__, GDH2__), FORTUNER (_N5_, _N6_), INNOVA / KIJANG INNOVA I (_N4_)

Розничная цена **1620 Р**

Во вложении метрические данные, перечень OEM-номеров и прайс.

С уважением, Александр Молчин
Отдел маркетинга TRIALLI