

12.12.2023

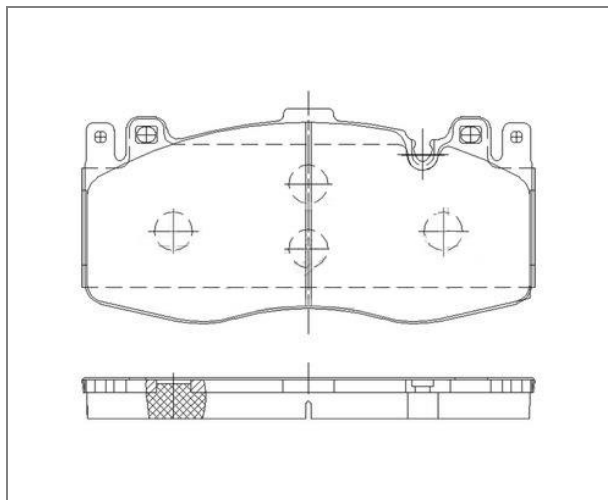
Уважаемые Партнеры!

TRIALLI расширяет ассортимент товарной групп Колодки тормозные дисковые для иномарок:

	<p>Колодки тормозные дисковые передние для автомобилей Geely Atlas (22-)/Atlas Pro (19-)</p> <p>ОЕМ: 4048053700</p> <p>Артикул: PF 2306</p> <p>Ширина, мм 132,9</p> <p>Высота, мм 55</p> <p>Толщина, мм 17</p> <p>WVA #</p> <p>Тормозная система</p> <p>Датчик износа Акустический</p> <p>Применяемость: GEELY: BOYUE PRO ATLAS PRO</p> <p>Розничная цена 3640 Р</p>
	<p>Колодки тормозные дисковые задние для автомобилей Geely Atlas (22-)/Atlas Pro (19-)</p> <p>ОЕМ: 4050047600</p> <p>Артикул: PF 2307</p> <p>Ширина, мм 100</p> <p>Высота, мм 41</p> <p>Толщина, мм 14,5</p> <p>WVA #</p> <p>Тормозная система</p> <p>Датчик износа Акустический</p> <p>Применяемость: GEELY: BOYUE PRO ATLAS PRO</p> <p>Розничная цена 2560 Р</p>
	<p>Колодки тормозные дисковые передние для автомобилей Chery Tiggo 4 Pro (20-)/Omoda C5 (22-) 2WD</p> <p>ОЕМ: T19-6GN3501080</p> <p>Артикул: PF 2310</p> <p>Ширина, мм 131,5</p> <p>Высота, мм 54,8</p> <p>Толщина, мм 16</p> <p>WVA #</p> <p>Тормозная система</p> <p>Датчик износа Акустический</p> <p>Применяемость: CHERY: TIGGO 5x TIGGO 4</p> <p>Розничная цена 6390 Р</p>

	<p>Колодки тормозные дисковые задние для автомобилей Chery Tiggo 4 Pro (20-)/Omoda C5 (22-) 2WD</p> <p>ОЕМ: T19-6GN3502080EP</p> <p>Артикул: PF 2311</p> <p>Ширина, мм 100 Высота, мм 40,6 Толщина, мм 15,7 WVA # Тормозная система Датчик износа Акустический</p> <p>Применяемость: CHERY: TIGGO 5x TIGGO 4</p> <p>Розничная цена 4470 Р</p>
	<p>Колодки тормозные дисковые передние для автомобилей Omoda C5 (22-) 4WD</p> <p>ОЕМ: S111F260301-0600, T1E3501080, S111F260301-1000, T1C3501080, CJZT04S00J</p> <p>Артикул: PF 2312</p> <p>Ширина, мм 131,6 Высота, мм 60 Толщина, мм 16,8 WVA # Тормозная система Датчик износа Акустический</p> <p>Применяемость: Omoda C5 (22-) 4WD</p> <p>Розничная цена 3200 Р</p>
	<p>Колодки тормозные дисковые задние для автомобилей Omoda C5 (22-) 4WD</p> <p>ОЕМ: T1C-3JS3502080</p> <p>Артикул: PF 2313</p> <p>Ширина, мм 108,5 Высота, мм 44,6 Толщина, мм 14,5 WVA # Тормозная система Датчик износа Акустический</p> <p>Применяемость: Omoda C5 (22-) 4WD</p> <p>Розничная цена 4470 Р</p>
	<p>Колодки тормозные дисковые передние для автомобилей Haval H9 (17-)</p> <p>ОЕМ: 3501110XKV08B</p> <p>Артикул: PF 2326</p> <p>Ширина, мм 164,4 Высота, мм 63,7 Толщина, мм 16,1 WVA # Тормозная система Датчик износа Акустический</p>

	<p>Тормозная система Датчик износаАкустический</p> <p>Применяемость: HAVAL: H9 Розничная цена 3830 Р</p>
	<p>Колодки тормозные дисковые передние для автомобилей JAC J7 (20-)</p> <p>ОЕМ: 3503100U7300-F011</p> <p>Артикул: PF 2328</p> <p>Ширина, мм 131 Высота, мм 58 Толщина, мм 15 WVA # Тормозная система Датчик износаАкустический</p> <p>Применяемость: JAC: J7 Розничная цена 5750 Р</p>
	<p>Колодки тормозные дисковые задние для автомобилей JAC J7 (20-)</p> <p>ОЕМ: 3504100U7300-F031</p> <p>Артикул: PF 2329</p> <p>Ширина, мм 108,4 Высота, мм 49,8 Толщина, мм 15 WVA # Тормозная система Датчик износаАкустический</p> <p>Применяемость: JAC: J7 Розничная цена 2560 Р</p>
	<p>Колодки тормозные дисковые задние для автомобилей Chery Tiggo 8 (21-)/Tiggo 8 Pro (21-)</p> <p>ОЕМ: T15-6GN3502080EP, M31T-6GN3502080</p> <p>Артикул: PF 2333</p> <p>Ширина, мм 95,3 Высота, мм 42,8 Толщина, мм 15 WVA # Тормозная система Датчик износаАкустический</p> <p>Применяемость: CHERY: TIGGO 8 PLUS TIGGO 8 PRO Розничная цена 2490 Р</p>



Колодки тормозные дисковые передние для автомобилей BMW M2 Coupe (F22/F87) (для диска D=400)

ОЕМ: 34112284465, 34112284370, 34112284869, 34112284970, 34112284369

Артикул: PF 4248

Ширина, мм 209

Высота, мм 87

Толщина, мм 20

WVA # 25133

Тормозная система Brembo

Датчик износа Опционально

Применяемость: BMW: 2 Coupe (F22, F87)

Розничная цена **9220 Р**

Во вложении метрические данные, перечень OEM-номеров и прайс.

С уважением, Александр Молчин
Отдел маркетинга УК "Карвиль"