

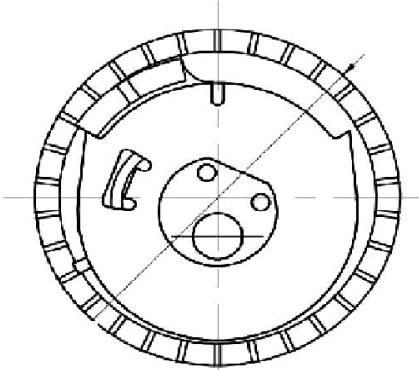
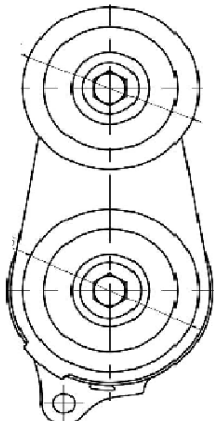
14 января 2022г.

Расширение ассортимента: Ролики приводного ремня/ГРМ TRIALLI Linea Qualita

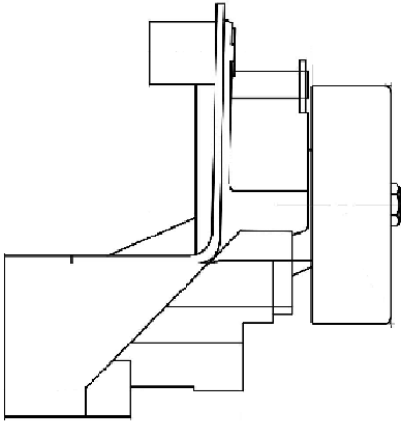
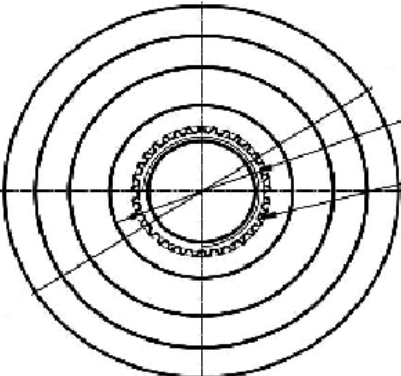
TRIALLI расширяет ассортимент группы ролики приводного ремня/ГРМ и начинает поставки роликов приводного ремня/ГРМ для автомобилей Acura, Mercedes, Fiat, Toyota, VW.

Ролики натяжения ремня TRIALLI обладают малой инерционностью, которая минимизирует потери в приводных механизмах. В роликах используется пластик последнего поколения, выдерживающий высокие динамические нагрузки и способный работать в широком диапазоне температур, обеспечивая оптимальное сцепление с приводным ремнем и гарантирует долгий срок его службы.

В роликах заправлена специальная антифрикционная смазка, рассчитанная на весь срок работы механизма.

	<p>Наименование Ролик ГРМ для а/м Fiat Punto (97-) 1.3i/1.4i (натяж.) (CM 6127) ОЕМ: 04892695AB, 7 350 3128. № Trialli – CM 6127</p>
	<p>Наименование Ролик привод. ремня для а/м Acura MDX (00-) 3.5i/3.7i (с натяж. мех.) (CM 5437) ОЕМ: 31170-RCA-A01, 31170-RCA-A03 № Trialli – CM 5437</p>

	<p>Наименование Ролик привод. ремня для а/м Fiat Ducato (98-) 1.9d (только ролик) (CM 5333) ОЕМ: 575115, 575138, № Trialli – CM 5333</p>
	<p>Наименование Ролик привод. ремня для а/м Mercedes Atego (04-)/Axor II (06-) Евро 4/5 (с натяж. мех.) (CM 5313) ОЕМ: 90620003706, 9062001270 № Trialli – CM 5313</p>
	<p>Наименование Ролик привод. ремня для а/м Toyota Corolla (01-) 2.0d (только ролик) (CM 5543) ОЕМ: 9062000370, 7 350 3128. № Trialli – CM 5543</p>

	<p>Наименование Ролик привод. ремня для а/м Toyota LC 100 (98-) 4.7i (с натяж. мех.) (CM 1924) ОЕМ: 16620-0W101, 16620-0W100 № Trialli – CM 1924</p>
	<p>Наименование Ролик привод. ремня для а/м VW Polo Sedan (RUS) (10-) 1.0i/1.2i/1.4i (обгонная муфта) (CM 6808) ОЕМ: 04C 903 021 A, 04C 903 023 K. № Trialli – CM 6808</p>

Актуальный прайс-лист с 14.01.2022

Наименование	TRIALLI	OEM	Розн.цена
Ролик ГРМ для а/м Fiat Punto (97-) 1.3i/1.4i (натяж.) (CM 6127)	CM 6127	04892695AB, 7 350 3128, 5 524 8394	1720
Ролик привод. ремня для а/м Acura MDX (00-) 3.5i/3.7i (с натяж. мех.) (CM 5437)	CM 5437	31170-RCA-A01, 31170-RCA-A03, 31170-RCA-A04	4030
Ролик привод. ремня для а/м Fiat Ducato (98-) 1.9d (только ролик) (CM 5333)	CM 5333	575115, 575138, 96074514, 96278607	2180
Ролик привод. ремня для а/м Mercedes Atego (04-)/Ахог II (06-) Евро 4/5 (с натяж. мех.) (CM 5313)	CM 5313	9062000370, 9062001270, A9062000370, A9062001270	4180

Тел./факс: (812) 336-23-93

www.trialli.ru



Почтовый адрес: 192102, г. Санкт-Петербург, а/я 210
Факт. адрес: 196627, г. Санкт-Петербург, Московское шоссе, д. 177, к.2

ПРОФЕССИОНАЛЬНЫЕ
АВТОКОМПОНЕНТЫ

Ролик привод. ремня для а/м Toyota Corolla (01-) 2.0d (только ролик) (СМ 5543)	СМ 5543	16603-27011, 16620-27021, 16620-27020	1090
Ролик привод. ремня для а/м Toyota LC 100 (98-) 4.7i (с натяж. мех.) (СМ 1924)	СМ 1924	16620-0W101, 16620-0W100, 16620-0W036	4180
Ролик привод. ремня для а/м VW Polo Sedan (RUS) (10-) 1.0i/1.2i/1.4i (обгонная муфта) (СМ 6808)	СМ 6808	04C 903 021 A, 04C 903 023 K, 04C 903 023 L	2820

С уважением,
Мамедов Джалал
Менеджер по маркетингу TRIALLI

