

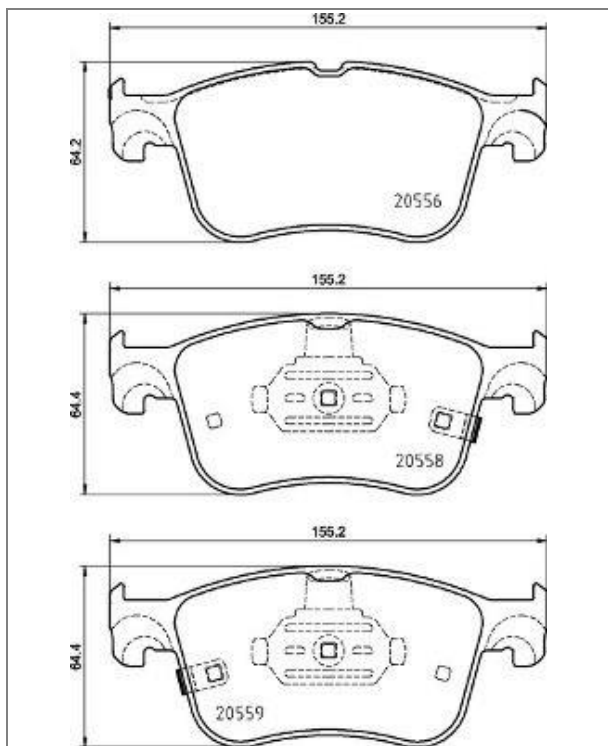
24.04.2023

Уважаемые Партнеры!

TRIALLI расширяет ассортимент товарной группы **Колодки тормозные дисковые** для легковых иномарок:

	<p>Колодки тормозные дисковые передние для автомобилей Honda Accord (97-) / Civic VIII (06-) 1.8i</p> <p>ОЕМ: 06450S5DA00, 06450S5DA01, 06450S9A000, 06450S9A010, 45022S01A02, 45022S01A03, 45022S10000, 45022S10010, 45022S10020, 45022S5DA00, 45022S5DH00, 45022S9A000, 45022SM4517, 45022SM4A00, 45022SM4A01, 45022SM4G00, 45022SNEA00, 45022TR3A01</p> <p>Артикул TRIALLI: PF 4218</p> <p>Ширина 138 Высота 52 Толщина 18 WVA # 21497, 21498, 21499 Тормозная система Akebono Датчик износа Акустический</p> <p>Применяемость: HONDA: CIVIC VIII Saloon (FD, FA), ACCORD IV (CB), ACCORD IV Coupe (CB, CC)</p> <p>Розничная цена 1775 ₽</p>
	<p>Колодки тормозные дисковые передние для автомобилей SsangYong Rexton (02-)</p> <p>ОЕМ: 410600E590, 4106015U90, 4106032R90, 4106032R91, 4106032R93, 4106032R94, 41060-32R94, 410603J190, 410603J191, 4106044F91, 4106044F92, 41060-44F92, 410604Z090, 4106064J93, 4106065E90, 4106065E91, 4106065E92, 410606J025C157, 410606J090, 410606J091, 410606T090, 4106071E90, 4106071E92, 4106076L91, 4106078E90, 4106078E91, 4106078J90, 4106078J91, 4106078N90, 4106078N91, 4106079E90, 4106080N90, 4106084L90, 4106084L91, 410608M190, 41060G8190, 41060G8191, 41060G8192, 41060G8193, 41060ZG025, 5810133A00, AY040NS011, AY040NS031, AY040NS046, AY040NS047, AY040NS052, AY040NS075, AY040NS804, AY040NS830, AY040NS839, AY040NS913, AY040NS914, AY040NS915, AY040NS916, D10606J091, D1060G8190, D106M65E91, D106M65E92, D106M80N90, D106MG8190, D106MS2525</p> <p>Артикул TRIALLI: PF 4302</p> <p>Ширина 137 Высота Толщина 17 WVA # 21526, 21527, 21528 Тормозная система Akebono Датчик износа Акустическое предупреждение об износе</p> <p>Применяемость: INFINITI: G20</p>

	<p>NISSAN: PRIMERA Traveller (W10), 200SX (S13), ALMERA II (N16), PRAIRIE PRO (M11) Розничная цена 1560 Р</p>
	<p>Колодки тормозные дисковые передние для автомобилей Geely Coolray (20-) ОЕМ: 4048046400 Артикул TRIALLI: PF 4129 Ширина 128 Высота 56 Толщина 16 WVA # Тормозная система Датчик износа Акустический Применяемость: GEELY: BINYUE COOLRAY Розничная цена 4780 Р</p>
	<p>Колодки тормозные дисковые задние для автомобилей Geely Coolray (20-) ОЕМ: 4050043100 Артикул TRIALLI: PF 4130 Ширина 97.5 Высота 42.1 Толщина 15.5 WVA # Тормозная система Датчик износа Акустический Применяемость: GEELY: BINYUE COOLRAY Розничная цена 3410 Р</p>
	<p>Колодки тормозные дисковые передние для автомобилей Audi A6 (17-) / A7 (17-) / VW Touareg (18-) с тормозной системой TRW ОЕМ: 4KE698451A, 4M0698451F, 4M0698451G, 4M0698451M, 4M0698451N, 4M0698451P, 4M0698451R, 4M0698451AB, 4M0698451L, 4N0698451C Артикул TRIALLI: PF 4476 Ширина 129 Высота 65 Толщина 17 WVA # Тормозная система TRW Датчик износа Опционально (не в комплекте) Применяемость: AUDI: A6 C8 (4A2), A7 Sportback (4KA), A6 C8 Avant (4A5), A4 B9 (8W2, 8WC), A4 B9 Avant (8W5, 8WD), A5 (F53, F5P) Розничная цена 6140 Р</p>



Колодки тормозные дисковые передние для автомобилей Ford Focus IV (18-) / Kuga (19-)

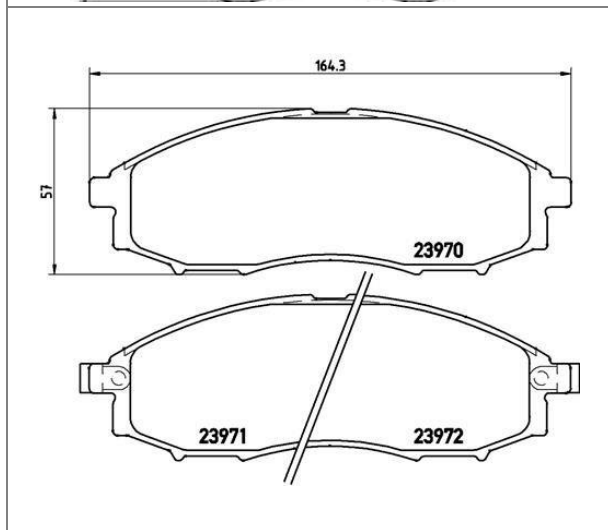
ОЕМ: 2209149, 2210416, 2314163, 2382272, 2454601, KTJX612K021AEA, KTJX612K021AEB, KTJX612K021AEC, KTJX612K021AED

Артикул TRIALLI: PF 1004

Ширина131.2
 Высота 67
 Толщина 17.5
 WVA #-20558, 20559, 20556
 Тормозная система Ate
 Датчик износа Акустический

Применяемость: FORD: FOCUS IV (HN), FOCUS IV Turnier (HP), FOCUS IV Saloon (HM)

Розничная цена 6370 P



Колодки тормозные дисковые передние для автомобилей Nissan Navara (08-)

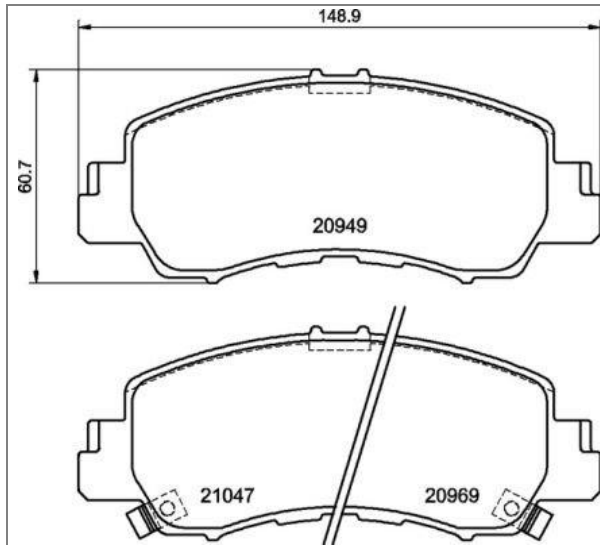
ОЕМ: 4106072025, 410607Z025, 410607Z026, 41060VK190, D1060VK100, D1060VK10B, D1060VK190

Артикул TRIALLI: PF 1405

Ширина 164
 Высота 57
 Толщина 17
 WVA # 23972, 23970, 23971
 Тормозная система Akebono
 Датчик износа Акустический

Применяемость: NISSAN: PICK UP (D22), NAVARA (D22) | FRONTIER, NP300 PICKUP (D22)

Розничная цена 2125 P



Колодки тормозные дисковые передние для автомобилей Mitsubishi Eclipse Cross X (17-)

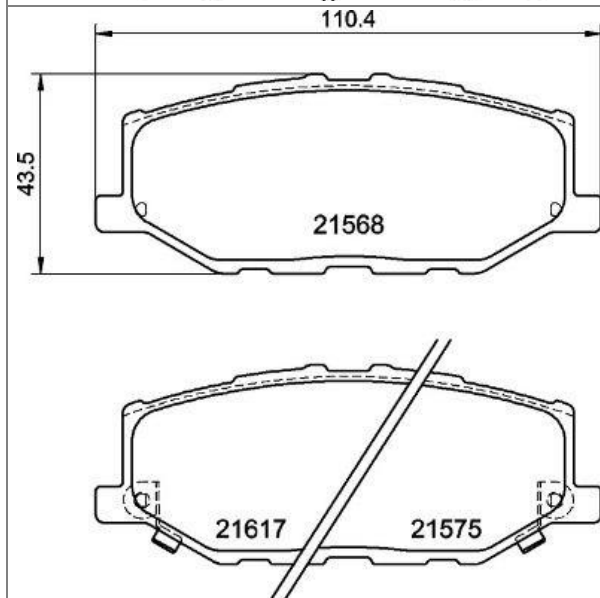
OEM: 4605B481, 4605B607

Артикул TRIALLI: PF 1108

Ширина 149
Высота 61
Толщина 16
WVA # 20949, 20969, 21047
Тормозная система Advics
Датчик износа Акустический

Применяемость: MITSUBISHI: ECLIPSE CROSS (GK_)

Розничная цена 3410 ₺



Колодки тормозные дисковые передние для автомобилей Suzuki Jimny (18-)

OEM: 5581078R00, 5581078R00000

Артикул TRIALLI: PF 4431

Ширина 110
Высота 44
Толщина 15
WVA # 21575, 21617, 21568
Тормозная система Advics
Датчик износа Акустический

Применяемость: SUZUKI: JIMNY Closed Off-Road Vehicle (A6G)

Розничная цена 6560 ₺

Во вложении метрические данные, перечень OEM-номеров и прайс.

С уважением, Александр Молчин
Отдел маркетинга TRIALLI