

Тел./факс: (812) 336-23-93

www.trialli.ru

Почтовый адрес: 192102, г. Санкт-Петербург, а/я 210

Факт. адрес: 196627, г. Санкт-Петербург, Московское шоссе, д. 177, к.2



31.05.2026

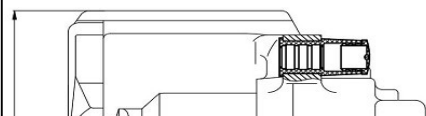
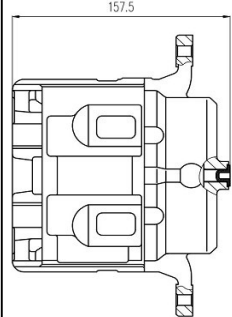
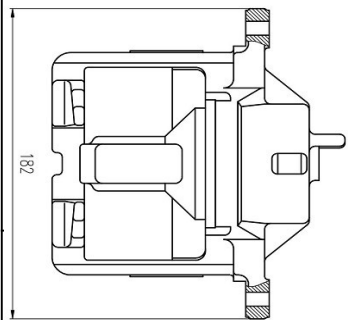
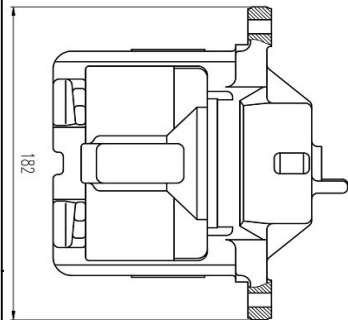
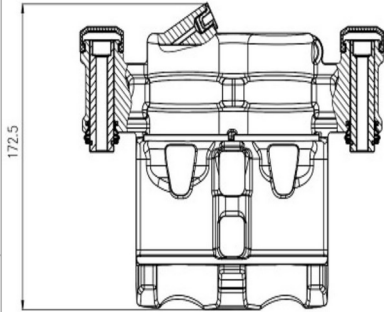
Уважаемые Партнеры!

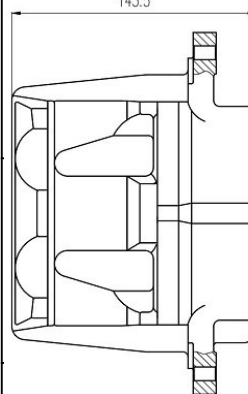
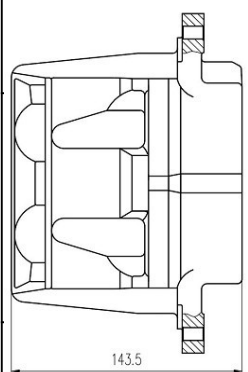
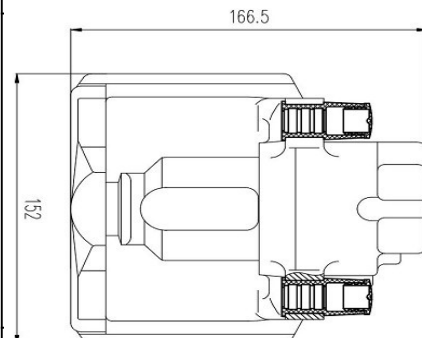
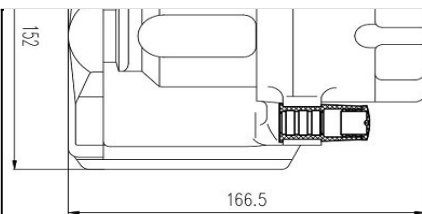
TRIALLI расширяет ассортимент для следующих типов автомобилей:

Легковые (иномарки) (2)

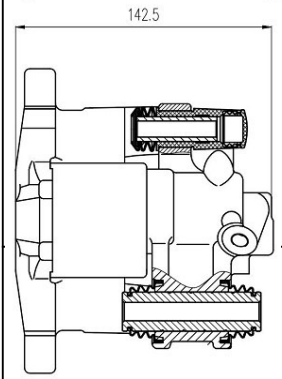
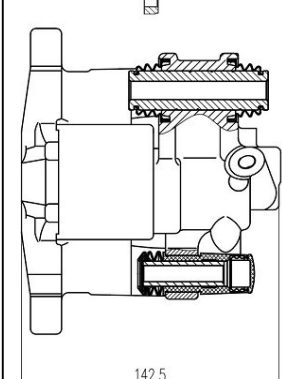
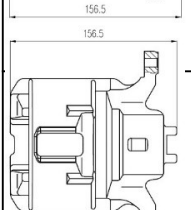
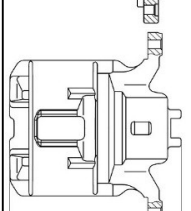
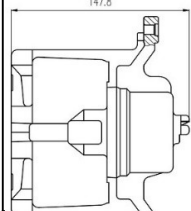
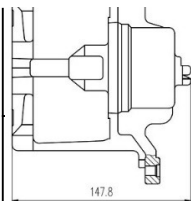
	Название:	Скоба суппорта для а/м JAC JS6 (22-) зад. (а/м с EPB) (CF 800120)
	ОЕМ:	3504100U2400, 3504200U2400
	Артикул:	CF 800120
	Применяемость:	JAC JS6 JAC QX
	Цена розничная:	4010
	Название:	Суппорт торм. для а/м Chery Tiggo 4 Pro (20-) зад. лев. d=38мм (а/м с EPB) (CF 800136)
	ОЕМ:	T153502050EP, 204000017AA, 204000974AA
	Артикул:	CF 800136
	Применяемость:	CHERY TIGGO 4 PRO (T19)
	Цена розничная:	14650
	Название:	Суппорт торм. для а/м Chery Tiggo 4 Pro (20-) зад. прав. d=38мм (а/м с EPB) (CF 800137)
	ОЕМ:	T153502060EP, 204000072AA, 204000975AA
	Артикул:	CF 800137
	Применяемость:	CHERY TIGGO 4 PRO (T19)
	Цена розничная:	14650
	Название:	Цилиндр торм. для а/м Chery Tiggo 7 Pro (20-)/Xcite X-Cross 7 (24-) главный (без бачка) (CF 1401)
	ОЕМ:	204000694AA
	Артикул:	CF 1401
	Применяемость:	CHERY TIGGO 7 CHERY TIGGO 7 PLUS CHERY TIGGO 7 PRO MAX (T1E)
	Цена розничная:	5290
	Название:	Суппорт торм. для а/м Peugeot Boxer (06-)/Fiat Ducato (06-) перед. лев. d=46/52мм (диск 28мм) (CF 800766)
	ОЕМ:	71769991, 71793162, 71793163, 71793164, 735353856, 77364048, A77364048, 4401 J8, 1615765880, 1651765880
	Артикул:	CF 800766
	Применяемость:	CITROËN JUMPER III Bus CITROËN JUMPER III Platform/Chassis CITROËN JUMPER III Van FIAT DUCATO Bus (250_) FIAT DUCATO Platform/Chassis (250_) FIAT DUCATO Van (250_) OPEL MOVANO C Platform/Chassis (U9) OPEL MOVANO C Van (U9) PEUGEOT BOXER Bus PEUGEOT BOXER Platform/Chassis PEUGEOT BOXER Van VAUXHALL MOVANO Mk III (C) Chassis/Cab (U9) VAUXHALL MOVANO Mk III (C) VAN (U9)
	Цена розничная:	6900
	Название:	Суппорт торм. для а/м Peugeot Boxer (06-)/Fiat Ducato (06-) перед. прав. d=46/52мм (диск 28мм) (CF 800767)

ОЕМ:	51885309, 71793165, 71793166, 71793167, 735353857, 77364049, 77365977, A77365977, 4401 J9, 16 078 763 80, 1651765980, 1651767080
Артикул:	CF 800767
Применяемость:	CITROËN JUMPER III Bus CITROËN JUMPER III Platform/Chassis CITROËN JUMPER III Van FIAT DUCATO Bus (250_) FIAT DUCATO Platform/Chassis (250_) FIAT DUCATO Van (250_) OPEL MOVANO C Platform/Chassis (U9) OPEL MOVANO C Van (U9) PEUGEOT BOXER Bus PEUGEOT BOXER Platform/Chassis PEUGEOT BOXER Van VAUXHALL MOVANO Mk III (C) Chassis/Cab (U9) VAUXHALL MOVANO Mk III (C) VAN (U9)
Цена розничная:	6900
Название:	Суппорт торм. для а/м Nissan Primera P12 (02-) перед. лев. d=57мм (CF 800769)
ОЕМ:	41011-4U10A, 41011 4U100
Артикул:	CF 800769
Применяемость:	NISSAN ALMERA TINO (V10) NISSAN PRIMERA (P12) NISSAN PRIMERA Estate (WP12) NISSAN PRIMERA Hatchback (P12)
Цена розничная:	6100
Название:	Суппорт торм. для а/м Nissan Primera P12 (02-) перед. прав. d=57мм (CF 800770)
ОЕМ:	41001-4U10A, 41001 4U100
Артикул:	CF 800770
Применяемость:	NISSAN ALMERA TINO (V10) NISSAN PRIMERA (P12) NISSAN PRIMERA Estate (WP12) NISSAN PRIMERA Hatchback (P12)
Цена розничная:	6100
Название:	Суппорт торм. для а/м Nissan Pathfinder R51 (05-)/Navara (05-) перед. лев. d=46мм (CF 800772)
ОЕМ:	41011 EB30A
Артикул:	CF 800772
Применяемость:	NISSAN NAVARA NP300 (D40) NISSAN NAVARA NP300 Platform/Chassis (D40) NISSAN PATHFINDER III (R51) NISSAN PATHFINDER III VAN (R51_)
Цена розничная:	6250
Название:	Суппорт торм. для а/м Ford Mondeo I (93-)/II (96-) перед. лев. d=60мм (CF 800775)
ОЕМ:	1072961, 1072953, 1121758, 1138597, 1138602, 1478491, 1478497, 6668592, 93BB2L232AA, 97BC2L232CA, 97BG2L232CA, 97BX2B302CA, R92GX2B302AA, R92GX2B302AB, R97BX2B302CA, R97BX2B302CB
Артикул:	CF 800775
Применяемость:	FORD COUGAR (EC_) FORD MONDEO I (GBP) FORD MONDEO I Saloon (GBP) FORD MONDEO I Turnier (BNP) FORD MONDEO II (BAP) FORD MONDEO II Saloon (BFP) FORD MONDEO II Turnier (BNP) FORD SCORPIO II (GFR, GGR) FORD SCORPIO II Turnier (GNR, GGR)
Цена розничная:	5420

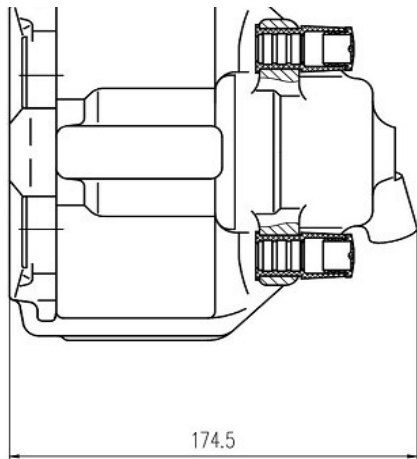




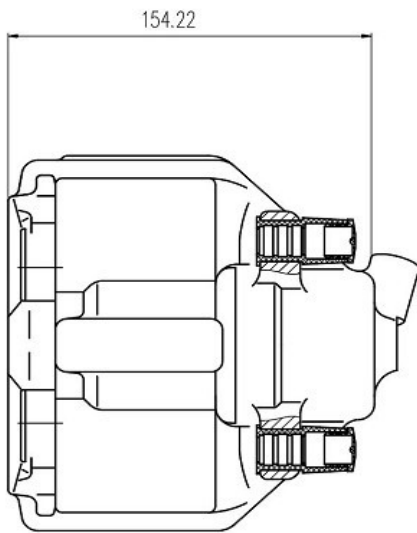
Название:	Суппорт торм. для а/м Ford Mondeo I (93-)/II (96-) перед. прав. d=60мм (CF 800776)
ОЕМ:	1 072 759, 1072951, 1072959, 1121753, 1138591, 1478469, 6668590, 93BB2L231AA, 97BC2L231CA, 97BG2L231CA, 97BX2B294CA, R97BX2B294CA, R97BX2B294CB
Артикул:	CF 800776
Применяемость:	FORD COUGAR (EC_) FORD MONDEO I (GBP) FORD MONDEO I Saloon (GBP) FORD MONDEO I Turnier (BNP) FORD MONDEO II (BAP) FORD MONDEO II Saloon (BFP) FORD MONDEO II Turnier (BNP) FORD SCORPIO II (GFR, GGR) FORD SCORPIO II Turnier (GNR, GGR)
Цена розничная:	5420
Название:	Суппорт торм. для а/м Ford Transit (00-) перед. лев. d=48мм (CF 800778)
ОЕМ:	41010-9X200, 41010-9X201, 4055820, YC152B121AA
Артикул:	CF 800778
Применяемость:	FORD TRANSIT Bus (FD_, FB_, FS_, FZ_, FC_) FORD TRANSIT Platform/Chassis (FM_, FN_) FORD TRANSIT TOURNEO Bus (FC_) FORD TRANSIT Van (FA_) NISSAN CABSTAR E (TL_, VL_)
Цена розничная:	6250
Название:	Суппорт торм. для а/м Ford Transit (00-) перед. прав. d=48мм (CF 800779)
ОЕМ:	4055819, YC152B120AA, 41000 9X200, 41000 9X201, 41001 9X225
Артикул:	CF 800779
Применяемость:	FORD TRANSIT Bus (FD_, FB_, FS_, FZ_, FC_) FORD TRANSIT Platform/Chassis (FM_, FN_) FORD TRANSIT TOURNEO Bus (FC_) FORD TRANSIT Van (FA_) NISSAN CABSTAR E (TL_, VL_)
Цена розничная:	6250
Название:	Суппорт торм. для а/м Honda CR-V I (95-)/II (02-) перед. лев. d=57мм (диск 282/23) (CF 800781)
ОЕМ:	45019S9AA01, 45019S9AA02
Артикул:	CF 800781
Применяемость:	HONDA CR-V I (RD) HONDA CR-V II (RD_)
Цена розничная:	6100
Название:	Суппорт торм. для а/м Honda CR-V I (95-)/II (02-) перед. прав. d=57мм (диск 282/23) (CF 800782)
ОЕМ:	45018S9AA01, 45018S9AA02
Артикул:	CF 800782
Применяемость:	HONDA CR-V I (RD) HONDA CR-V II (RD_)
Цена розничная:	6100
Название:	Суппорт торм. для а/м Honda Civic VIII (06-) перед. лев. d=54мм (CF 800784)
ОЕМ:	45013SMGE01, 45019SMGE01
Артикул:	CF 800784
Применяемость:	HONDA CIVIC VIII Hatchback (FN, FK)
Цена розничная:	6100
Название:	Суппорт торм. для а/м Honda Civic VIII (06-) перед. прав. d=54мм (CF 800785)
ОЕМ:	45012SMGE01, 45018SMGE01



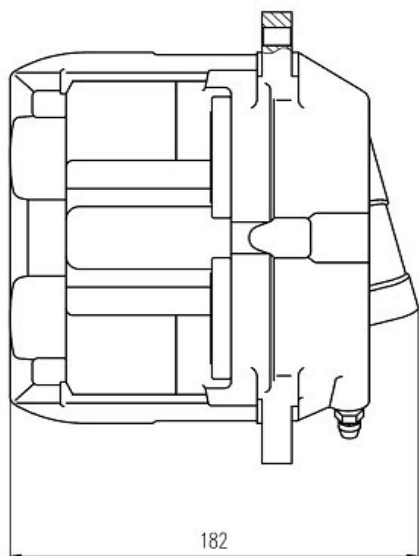
Артикул:	CF 800785
Применяемость:	HONDA CIVIC VIII Hatchback (FN, FK)
Цена розничная:	6100
Название:	Суппорт торм. для а/м Mercedes Vito W638 (96-)/V W638 (96-) (т/с АТЕ) зад. лев. d=33мм (CF 800787)
ОЕМ:	638 423 03 98, 638 423 05 98, 638 423 10 98, 638 423 14 98, 638 423 16 98, A638 423 03 98, A638 423 05 98, A638 423 10 98, A638 423 14 98, A638 423 16 98
Артикул:	CF 800787
Применяемость:	MERCEDES-BENZ V-CLASS (638/2) MERCEDES-BENZ VITO Bus (W638) MERCEDES-BENZ VITO Van (W638)
Цена розничная:	5420
Название:	Суппорт торм. для а/м Mercedes Vito W638 (96-)/V W638 (96-) (т/с АТЕ) зад. прав. d=33мм (CF 800788)
ОЕМ:	638 423 04 98, 638 423 06 98, 638 423 11 98, 638 423 15 98, 638 423 17 98, A638 423 04 98, A638 423 06 98, A638 423 11 98, A638 423 15 98, A638 423 17 98
Артикул:	CF 800788
Применяемость:	MERCEDES-BENZ V-CLASS (638/2) MERCEDES-BENZ VITO Bus (W638) MERCEDES-BENZ VITO Van (W638)
Цена розничная:	5420
Название:	Суппорт торм. для а/м Mercedes Sprinter Classic (13-) перед. лев. d=60мм (CF 800790)
ОЕМ:	002 420 62 83, 901 420 33 01, 901 420 39 01, 901 420 45 01, A002 420 62 83, A901 420 33 01, A901 420 39 01, A901 420 45 01, 2D0 615 123
Артикул:	CF 800790
Применяемость:	MERCEDES-BENZ SPRINTER 2-t Bus (B901, B902) MERCEDES-BENZ SPRINTER 2-t Platform/Chassis (B901, B902) MERCEDES-BENZ SPRINTER 2-t Van (B901, B902) MERCEDES-BENZ SPRINTER 3-t Bus (B903) MERCEDES-BENZ SPRINTER 3-t Platform/Chassis (B903) MERCEDES-BENZ SPRINTER 3-t Van (B903) MERCEDES-BENZ SPRINTER 4-t Bus (B904) MERCEDES-BENZ SPRINTER 4-t Platform/Chassis (B904) MERCEDES-BENZ SPRINTER 4-t Van (B904) MERCEDES-BENZ SPRINTER CLASSIC 3,5-t Van (B909) MERCEDES-BENZ SPRINTER CLASSIC 4,6-t Bus (B909) MERCEDES-BENZ SPRINTER CLASSIC 4,6-t Van (B909) MERCEDES-BENZ V-CLASS (638/2) MERCEDES-BENZ VITO Bus (W638) MERCEDES-BENZ VITO Van (W638) VW LT 28-35 II Bus (2DB, 2DE, 2DK) VW LT 28-46 II Platform/Chassis (2DC, 2DF, 2DG, 2DL, 2DM) VW LT 28-46 II Van (2DA, 2DD, 2DH)
Цена розничная:	6000
Название:	Суппорт торм. для а/м Mercedes Sprinter Classic (13-) перед. прав. d=60мм (CF 800791)
ОЕМ:	2D0 615 124, 002 420 61 83, 901 420 34 01, 901 420 40 01, 901 420 44 01, A002 420 61 83, A901 420 34 01, A901 420 40 01, A901 420 44 01
Артикул:	CF 800791



Применяемость:	<p>MERCEDES-BENZ SPRINTER 2-t Bus (B901, B902) MERCEDES-BENZ SPRINTER 2-t Platform/Chassis (B901, B902) MERCEDES-BENZ SPRINTER 2-t Van (B901, B902) MERCEDES-BENZ SPRINTER 3-t Bus (B903) MERCEDES-BENZ SPRINTER 3-t Platform/Chassis (B903) MERCEDES-BENZ SPRINTER 3-t Van (B903) MERCEDES-BENZ SPRINTER 4-t Bus (B904) MERCEDES-BENZ SPRINTER 4-t Platform/Chassis (B904) MERCEDES-BENZ SPRINTER 4-t Van (B904) MERCEDES-BENZ SPRINTER CLASSIC 3,5-t Van (B909) MERCEDES-BENZ SPRINTER CLASSIC 4,6-t Bus (B909) MERCEDES-BENZ SPRINTER CLASSIC 4,6-t Van (B909) MERCEDES-BENZ V-CLASS (638/2) MERCEDES-BENZ VITO Bus (W638) MERCEDES-BENZ VITO Van (W638) VW LT 28-35 II Bus (2DB, 2DE, 2DK) VW LT 28-46 II Platform/Chassis (2DC, 2DF, 2DG, 2DL, 2DM) VW LT 28-46 II Van (2DA, 2DD, 2DH)</p>
Цена розничная:	6000



Название:	Суппорт торм. для а/м Mercedes Sprinter Classic (13-) перед. лев. d=44мм (CF 800793)
ОЕМ:	2D0 615 105B, 001 420 86 83, 904 420 08 01, 904 420 23 01, 904 420 35 01, A001 420 86 83, A904 420 08 01
Артикул:	CF 800793
Применяемость:	<p>MERCEDES-BENZ SPRINTER 2-t Bus (B901, B902) MERCEDES-BENZ SPRINTER 2-t Platform/Chassis (B901, B902) MERCEDES-BENZ SPRINTER 2-t Van (B901, B902) MERCEDES-BENZ SPRINTER 3-t Bus (B903) MERCEDES-BENZ SPRINTER 3-t Platform/Chassis (B903) MERCEDES-BENZ SPRINTER 3-t Van (B903) MERCEDES-BENZ SPRINTER 4-t Bus (B904) MERCEDES-BENZ SPRINTER 4-t Platform/Chassis (B904) MERCEDES-BENZ SPRINTER 4-t Van (B904) MERCEDES-BENZ SPRINTER 5-t Platform/Chassis (B905) MERCEDES-BENZ SPRINTER CLASSIC 3,5-t Van (B909) MERCEDES-BENZ SPRINTER CLASSIC 4,6-t Bus (B909) MERCEDES-BENZ SPRINTER CLASSIC 4,6-t Van (B909) MERCEDES-BENZ VARIO Bus (B670) MERCEDES-BENZ VARIO Cab with engine MERCEDES-BENZ VARIO Platform/Chassis (B670, B668, B667) MERCEDES-BENZ VARIO Van (B667, B670, B668) VW LT 28-35 II Bus (2DB, 2DE, 2DK) VW LT 28-46 II Platform/Chassis (2DC, 2DF, 2DG, 2DL, 2DM) VW LT 28-46 II Van (2DA, 2DD, 2DH)</p>
Цена розничная:	6250
Название:	Суппорт торм. для а/м Mercedes Sprinter Classic (13-) перед. прав. d=44мм (CF 800794)
ОЕМ:	2D0 615 106B, 001 420 87 83, 904 420 09 01, 904 420 24 01, 904 420 36 01, A001 420 87 83, A904 420 09 01, A0014200101
Артикул:	CF 800794



Применяемость:
 MERCEDES-BENZ SPRINTER 2-t Bus (B901, B902)
 MERCEDES-BENZ SPRINTER 2-t Platform/Chassis (B901, B902)
 MERCEDES-BENZ SPRINTER 2-t Van (B901, B902)
 MERCEDES-BENZ SPRINTER 3-t Bus (B903)
 MERCEDES-BENZ SPRINTER 3-t Platform/Chassis (B903)
 MERCEDES-BENZ SPRINTER 3-t Van (B903)
 MERCEDES-BENZ SPRINTER 4-t Bus (B904)
 MERCEDES-BENZ SPRINTER 4-t Platform/Chassis (B904)
 MERCEDES-BENZ SPRINTER 4-t Van (B904)
 MERCEDES-BENZ SPRINTER 5-t Platform/Chassis (B905)
 MERCEDES-BENZ SPRINTER CLASSIC 3,5-t Van (B909)
 MERCEDES-BENZ SPRINTER CLASSIC 4,6-t Bus (B909)
 MERCEDES-BENZ SPRINTER CLASSIC 4,6-t Van (B909)
 MERCEDES-BENZ VARIO Bus (B670)
 MERCEDES-BENZ VARIO Cab with engine
 MERCEDES-BENZ VARIO Platform/Chassis (B670, B668, B667)
 MERCEDES-BENZ VARIO Van (B667, B670, B668)
 VW LT 28-35 II Bus (2DB, 2DE, 2DK)
 VW LT 28-46 II Platform/Chassis (2DC, 2DF, 2DG, 2DL, 2DM)
 VW LT 28-46 II Van (2DA, 2DD, 2DH)

Цена розничная: 6250

Название: Суппорт торм. для а/м Mercedes C W203 (00-) (т/с TRW) перед. лев. d=57мм (диск 25мм) (CF 800796)

ОЕМ: 001 420 94 83, 003 420 21 83, A001 420 94 83, A003 420 21 83

Артикул: CF 800796

Применяемость:
 MERCEDES-BENZ C-CLASS (W203)
 MERCEDES-BENZ C-CLASS Coupe (CL203)
 MERCEDES-BENZ C-CLASS T-Model (S203)
 MERCEDES-BENZ CLC-CLASS (CL203)
 MERCEDES-BENZ CLK (C209)
 MERCEDES-BENZ CLK Convertible (A209)
 MERCEDES-BENZ SLK (R171)

Цена розничная: 5010

Название: Суппорт торм. для а/м Mercedes C W203 (00-) (т/с TRW) перед. прав. d=57мм (диск 25мм) (CF 800797)

ОЕМ: 001 420 95 83, 003 420 22 83, A001 420 95 83, A003 420 22 83

Артикул: CF 800797

Применяемость:
 MERCEDES-BENZ C-CLASS (W203)
 MERCEDES-BENZ C-CLASS Coupe (CL203)
 MERCEDES-BENZ C-CLASS T-Model (S203)
 MERCEDES-BENZ CLC-CLASS (CL203)
 MERCEDES-BENZ CLK (C209)
 MERCEDES-BENZ CLK Convertible (A209)
 MERCEDES-BENZ SLK (R171)

Цена розничная: 5010

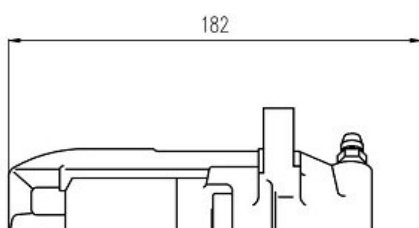
Название: Суппорт торм. для а/м VW Crafter (06-)/(11-)/(16-) перед. лев. d=48мм (CF 800799)

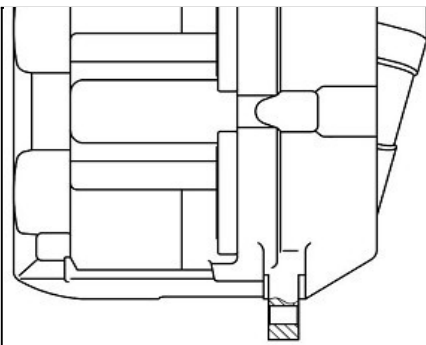
ОЕМ: 2E0 615 101, 2E0 615 101 F, 2E0 615 105 B, 003 420 85 83, 004 420 55 83, A003 420 85 83, A004 420 55 83

Артикул: CF 800799

Применяемость:
 MERCEDES-BENZ SPRINTER 3,5-t Bus (B906)
 MERCEDES-BENZ SPRINTER 3,5-t Platform/Chassis (B906)
 MERCEDES-BENZ SPRINTER 3,5-t Van (B906)
 MERCEDES-BENZ SPRINTER 3-t Bus (B906)
 MERCEDES-BENZ SPRINTER 3-t Platform/Chassis (B906)
 MERCEDES-BENZ SPRINTER 3-t Van (B906)
 VW CRAFTER 30-35 Bus (2E_)
 VW CRAFTER 30-50 Platform/Chassis (2F_)
 VW CRAFTER 30-50 Van (2E_)

Цена розничная: 7500

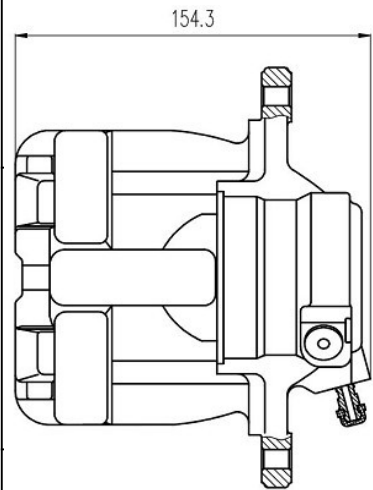




Название:	Суппорт торм. для а/м VW Crafter (06-)/(11-)/(16-) перед. прав. d=48мм (CF 800800)
ОЕМ:	2E0 615 102, 2E0 615 102F, 2E0 615 106B, 003 420 86 83, 004 420 56 83, A003 420 86 83, A004 420 56 83
Артикул:	CF 800800
Применяемость:	MERCEDES-BENZ SPRINTER 3,5-t Bus (B906) MERCEDES-BENZ SPRINTER 3,5-t Platform/Chassis (B906) MERCEDES-BENZ SPRINTER 3,5-t Van (B906) MERCEDES-BENZ SPRINTER 3-t Bus (B906) MERCEDES-BENZ SPRINTER 3-t Platform/Chassis (B906) MERCEDES-BENZ SPRINTER 3-t Van (B906) VW CRAFTER 30-35 Bus (2E_) VW CRAFTER 30-50 Platform/Chassis (2F_) VW CRAFTER 30-50 Van (2E_)
Цена розничная:	7500

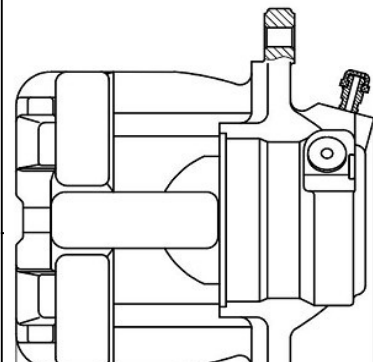
Название:	Суппорт торм. для а/м Peugeot 206 (98-) перед. лев. d=48мм (диск 13мм) (CF 800802)
ОЕМ:	4400 N8, 4410 47
Артикул:	CF 800802
Применяемость:	PEUGEOT 206 Hatchback (2A/C) PEUGEOT 206 Saloon PEUGEOT 206 SW (2E/K) PEUGEOT 206 Van PEUGEOT 206+ (2L_, 2M_) PEUGEOT 207 (WA_, WC_) PEUGEOT 207 Saloon
Цена розничная:	5420

Название:	Суппорт торм. для а/м Peugeot 206 (98-) перед. прав. d=48мм (диск 13мм) (CF 800803)
ОЕМ:	4400 N9, 4410 48
Артикул:	CF 800803
Применяемость:	PEUGEOT 206 Hatchback (2A/C) PEUGEOT 206 Saloon PEUGEOT 206 SW (2E/K) PEUGEOT 206 Van PEUGEOT 206+ (2L_, 2M_) PEUGEOT 207 (WA_, WC_) PEUGEOT 207 Saloon
Цена розничная:	5420

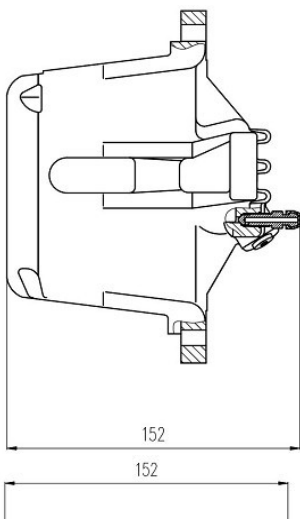
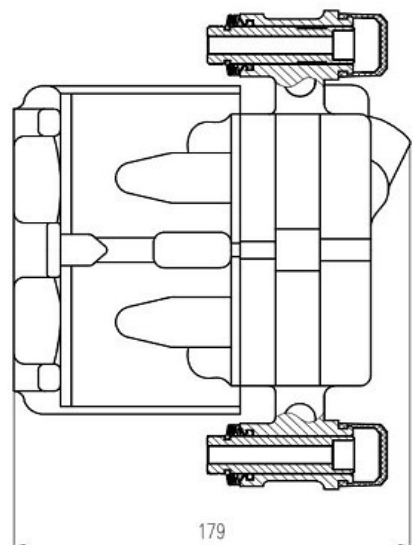
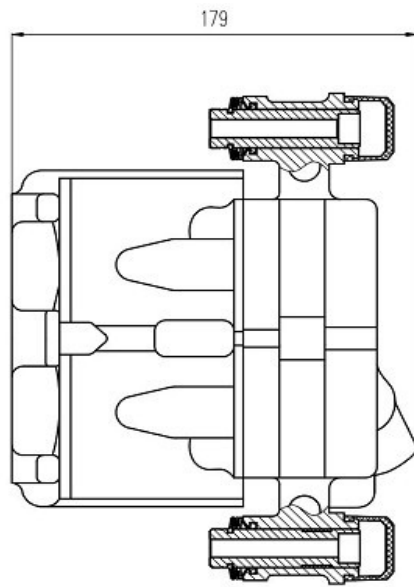


Название:	Суппорт торм. для а/м Renault Kangoo (97-) перед. лев. d=54мм (CF 800805)
ОЕМ:	77 11 135 738, 41011 00QAG, 7701 205 625, 7701 206 000, 7701 207 786
Артикул:	CF 800805
Применяемость:	NISSAN KUBISTAR Van (X76) RENAULT KANGOO (KC0/1_) RENAULT KANGOO Express (FC0/1_)
Цена розничная:	5420

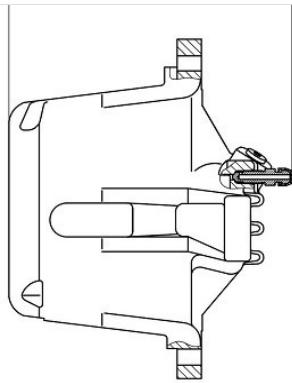
Название:	Суппорт торм. для а/м Renault Kangoo (97-) перед. прав. d=54мм (CF 800806)
ОЕМ:	77 11 135 739, 41001 00QAG, 7701 205 626, 7701 206 001, 7701 207 787
Артикул:	CF 800806
Применяемость:	NISSAN KUBISTAR Van (X76) RENAULT KANGOO (KC0/1_) RENAULT KANGOO Express (FC0/1_)
Цена розничная:	5420



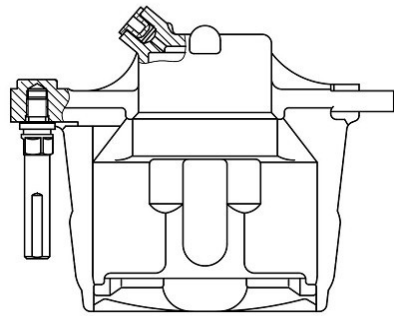
Название:	Суппорт торм. для а/м Land Rover Discovery III (04-)/IV (09-) перед. лев. d=48мм (CF 800808)
ОЕМ:	LR010394, LR010400, SEG500050, SEG500051
Артикул:	CF 800808



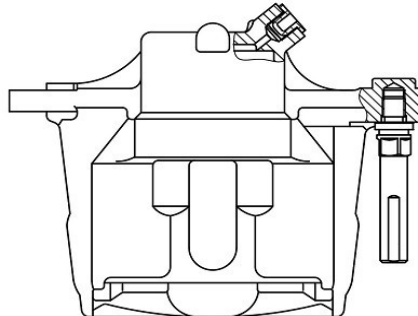
Применяемость:	LAND ROVER DISCOVERY III (L319) LAND ROVER DISCOVERY III VAN (L319) LAND ROVER DISCOVERY IV (L319) LAND ROVER RANGE ROVER III (L322)
Цена розничная:	6900
Название:	Суппорт торм. для а/м Land Rover Discovery III (04-)/IV (09-) перед. прав. d=48мм (CF 800809)
ОЕМ:	LR010402, LR010395, SEG500040, SEG500041
Артикул:	CF 800809
Применяемость:	LAND ROVER DISCOVERY III (L319) LAND ROVER DISCOVERY III VAN (L319) LAND ROVER DISCOVERY IV (L319) LAND ROVER RANGE ROVER III (L322)
Цена розничная:	6900
Название:	Суппорт торм. для а/м Toyota Ist (01-) перед. лев. d=51мм (CF 800811)
ОЕМ:	47750 52 020
Артикул:	CF 800811
Применяемость:	TOYOTA бВ I (NCP3_) TOYOTA IST (NCP6_) TOYOTA WILL CYPHA I (NCP7_) TOYOTA YARIS (_P1_) ECHO TOYOTA YARIS VERSO (_P2_) TOYOTA YARIS VERSO VAN (_P2_)
Цена розничная:	5420
Название:	Суппорт торм. для а/м Toyota Ist (01-) перед. прав. d=51мм (CF 800812)
ОЕМ:	47730 52 020
Артикул:	CF 800812
Применяемость:	TOYOTA бВ I (NCP3_) TOYOTA IST (NCP6_) TOYOTA WILL CYPHA I (NCP7_) TOYOTA YARIS (_P1_) ECHO TOYOTA YARIS VERSO (_P2_) TOYOTA YARIS VERSO VAN (_P2_)
Цена розничная:	5420
Название:	Суппорт торм. для а/м Toyota Avensis (03-) перед. лев. d=57мм (CF 800814)
ОЕМ:	47750 05 050, 47750 05 060, 47750 0F 010
Артикул:	CF 800814
Применяемость:	TOYOTA AVENSIS (_T25_) TOYOTA AVENSIS Estate (_T25_) TOYOTA AVENSIS Saloon (_T25_) TOYOTA COROLLA Verso (ZER_, ZZE12_, R1_)
Цена розничная:	5420
Название:	Суппорт торм. для а/м Toyota Avensis (03-) перед. прав. d=57мм (CF 800815)
ОЕМ:	47730 05 050, 47730 05 060, 47730 0F 010
Артикул:	CF 800815
Применяемость:	TOYOTA AVENSIS (_T25_) TOYOTA AVENSIS Estate (_T25_) TOYOTA AVENSIS Saloon (_T25_) TOYOTA COROLLA Verso (ZER_, ZZE12_, R1_)
Цена розничная:	5420
Название:	Суппорт торм. для а/м Toyota Land Cruiser 100 (98-) перед. лев. d=45/51мм (CF 800817)
ОЕМ:	47750 60 090
Артикул:	CF 800817
Применяемость:	LEXUS LX (UZJ100) TOYOTA LAND CRUISER 100 (_J1_)
Цена розничная:	10000



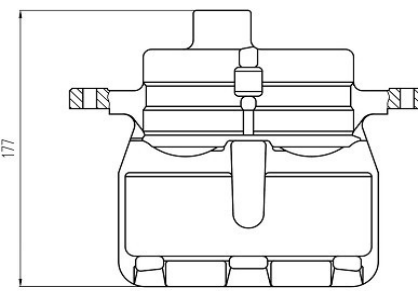
Название:	Суппорт торм. для а/м Toyota Avensis (09-) перед. лев. d=57мм (CF 800820)
ОЕМ:	47750 02 360, 47750 02 361, 47750 0F 030
Артикул:	CF 800820
Применяемость:	TOYOTA AURIS (_E15_) TOYOTA AURIS (_E18_) TOYOTA AURIS Estate (_E18_) TOYOTA AVENSIS Estate (_T27_) TOYOTA AVENSIS Saloon (_T27_) TOYOTA COROLLA Saloon (_E15_) TOYOTA VERSO (_R2_) TOYOTA VERSO VAN (_R2_)
Цена розничная:	5420



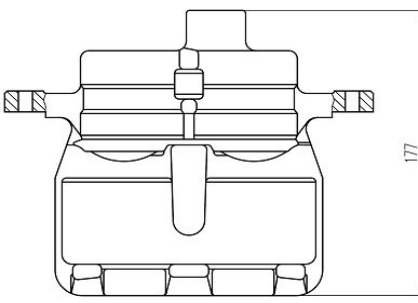
Название:	Суппорт торм. для а/м Toyota Avensis (09-) перед. прав. d=57мм (CF 800821)
ОЕМ:	47730 02 360, 47730 02 361, 47730 0F 030
Артикул:	CF 800821
Применяемость:	TOYOTA AURIS (_E15_) TOYOTA AURIS (_E18_) TOYOTA AURIS Estate (_E18_) TOYOTA AVENSIS Estate (_T27_) TOYOTA AVENSIS Saloon (_T27_) TOYOTA COROLLA Saloon (_E15_) TOYOTA VERSO (_R2_) TOYOTA VERSO VAN (_R2_)
Цена розничная:	5420



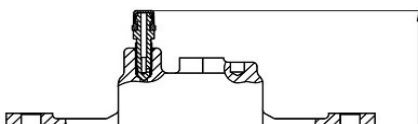
Название:	Суппорт торм. для а/м Toyota Hilux (05-) (т/с Sumitomo) перед. лев. d=43мм (диск 25мм) (CF 800823)
ОЕМ:	47750 0K 190
Артикул:	CF 800823
Применяемость:	TOYOTA HILUX VII Pickup (_N1_, _N2_, _N3_)
Цена розничная:	9400



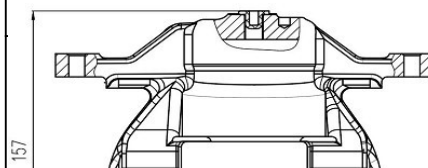
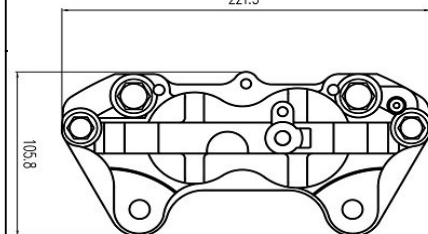
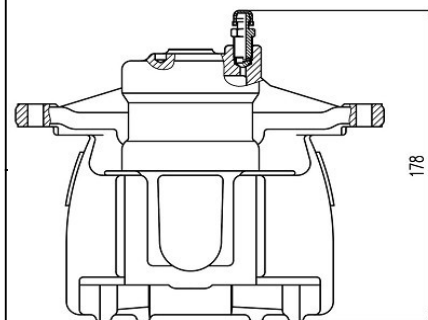
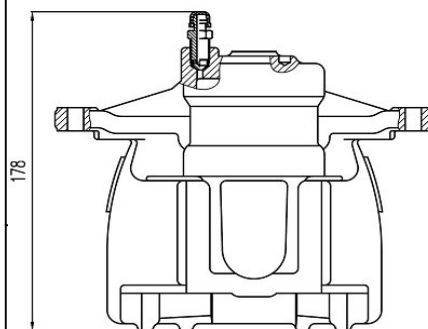
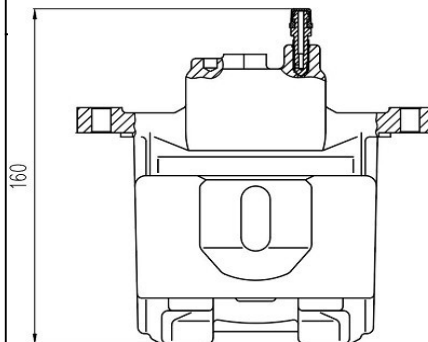
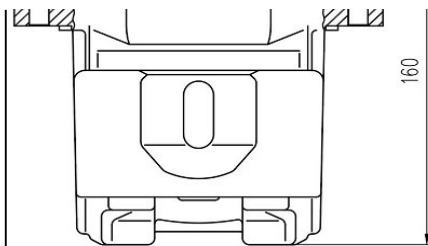
Название:	Суппорт торм. для а/м Toyota Hilux (05-) (т/с Sumitomo) перед. прав. d=43мм (диск 25мм) (CF 800824)
ОЕМ:	47730 0K 190
Артикул:	CF 800824
Применяемость:	TOYOTA HILUX VII Pickup (_N1_, _N2_, _N3_)
Цена розничная:	9400



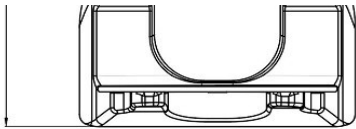
Название:	Суппорт торм. для а/м Toyota Corolla E100 (91-)/E110 (95-) перед. лев. d=54мм (CF 800826)
ОЕМ:	47750 12 450, 47750 12 451
Артикул:	CF 800826
Применяемость:	TOYOTA COROLLA (_E10_) TOYOTA COROLLA (_E11_) TOYOTA COROLLA (_E12_) COROLLA / ALLEX TOYOTA COROLLA Compact (_E10_) TOYOTA COROLLA Compact (_E11_) TOYOTA COROLLA Estate (_E10_) TOYOTA COROLLA Estate (_E11_) TOYOTA COROLLA Estate Van (_E11_) TOYOTA COROLLA Liftback (_E10_) TOYOTA COROLLA Liftback (_E11_)
Цена розничная:	5420



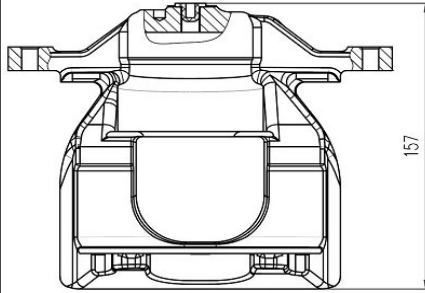
Название:	Суппорт торм. для а/м Toyota Corolla E100 (91-)/E110 (95-) перед. прав. d=54мм (CF 800827)
ОЕМ:	47730 12 450, 47730 12 451
Артикул:	CF 800827



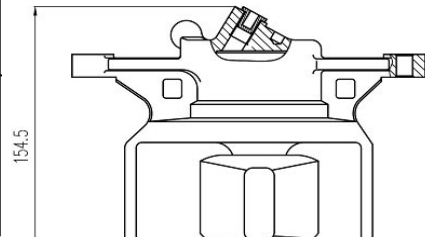
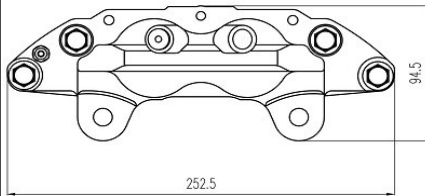
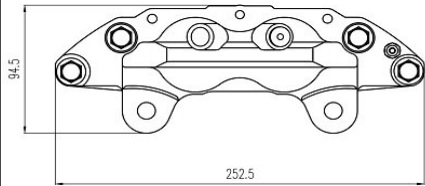
Применяемость:	TOYOTA COROLLA (_E10_) TOYOTA COROLLA (_E11_) TOYOTA COROLLA (_E12_) COROLLA / ALLEX TOYOTA COROLLA Compact (_E10_) TOYOTA COROLLA Compact (_E11_) TOYOTA COROLLA Estate (_E10_) TOYOTA COROLLA Estate (_E11_) TOYOTA COROLLA Estate Van (_E11_) TOYOTA COROLLA Liftback (_E10_) TOYOTA COROLLA Liftback (_E11_)
Цена розничная:	5420
Название:	Суппорт торм. для а/м VW Transporter T4 (90-) перед. прав. d=57мм (диск 280/24мм) (CF 800830)
ОЕМ:	7D0 615 124
Артикул:	CF 800830
Применяемость:	VW TRANSPORTER T4 Bus (70B, 70C, 7DB, 7DK, 70J, 70K, 7DC, 7DJ) VW TRANSPORTER T4 Platform/Chassis (70E, 70L, 70M, 7DE, 7DL, 7D) VW TRANSPORTER T4 Van (70A, 70H, 7DA, 7DH, 70J)
Цена розничная:	6100
Название:	Суппорт торм. для а/м Audi A6 C7 (11-)/A7 (10-) зад. лев. d=43мм (а/м с EPB) (CF 800832)
ОЕМ:	4G0 615 403 A, 4G0 615 403 F
Артикул:	CF 800832
Применяемость:	AUDI A6 Allroad C7 (4GH, 4GJ) AUDI A6 C7 (4G2, 4GC) AUDI A6 C7 Avant (4G5, 4GD) AUDI A7 Sportback (4GA, 4GF)
Цена розничная:	11000
Название:	Суппорт торм. для а/м Audi A6 C7 (11-)/A7 (10-) зад. прав. d=43мм (а/м с EPB) (CF 800833)
ОЕМ:	4G0 615 404 A, 4G0 615 404 F
Артикул:	CF 800833
Применяемость:	AUDI A6 Allroad C7 (4GH, 4GJ) AUDI A6 C7 (4G2, 4GC) AUDI A6 C7 Avant (4G5, 4GD) AUDI A7 Sportback (4GA, 4GF)
Цена розничная:	11000
Название:	Суппорт торм. для а/м VW Caddy (04-) (т/с Bosch) зад. лев. d=38мм (CF 800835)
ОЕМ:	2K5 615 423
Артикул:	CF 800835
Применяемость:	VW CADDY III Box Body/MPV (2KA, 2KH, 2CA, 2CH) VW CADDY III MPV (2KB, 2KJ, 2CB, 2CJ)
Цена розничная:	6250
Название:	Суппорт торм. для а/м VW Caddy (04-) (т/с Bosch) зад. прав. d=38мм (CF 800836)
ОЕМ:	2K5 615 424
Артикул:	CF 800836
Применяемость:	VW CADDY III Box Body/MPV (2KA, 2KH, 2CA, 2CH) VW CADDY III MPV (2KB, 2KJ, 2CB, 2CJ)
Цена розничная:	6250
Название:	Суппорт торм. для а/м Audi A4 (00-)/(04-) зад. лев. d=41мм (CF 800847)
ОЕМ:	8E0 615 423 D, 8E0 615 423 H
Артикул:	CF 800847



Применяемость:	AUDI A4 B6 (8E2) AUDI A4 B6 Avant (8E5) AUDI A4 B6 Convertible (8H7) AUDI A4 B7 (8EC) AUDI A4 B7 Avant (8ED) AUDI A4 B7 Convertible (8HE) SEAT EXEO (3R2) SEAT EXEO ST (3R5)
Цена розничная:	6250

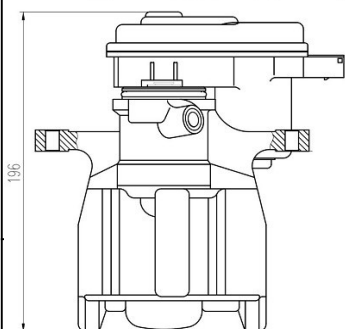
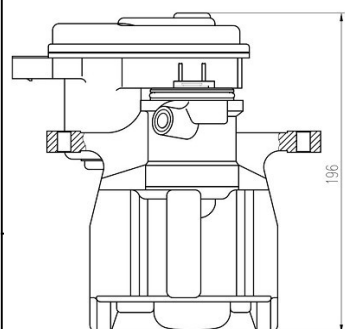
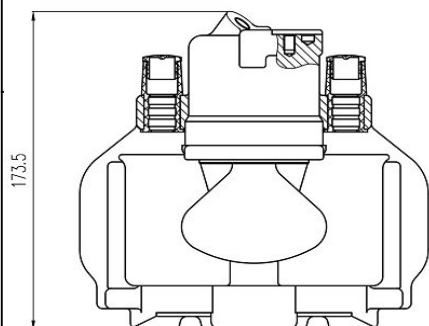
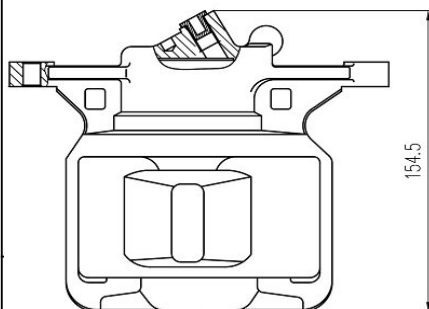


Название:	Суппорт торм. для а/м Audi A4 (00-)/(04-) зад. прав. d=41мм (CF 800848)
ОЕМ:	8E0 615 424 D, 8E0 615 424 H
Артикул:	CF 800848
Применяемость:	AUDI A4 B6 (8E2) AUDI A4 B6 Avant (8E5) AUDI A4 B6 Convertible (8H7) AUDI A4 B7 (8EC) AUDI A4 B7 Avant (8ED) AUDI A4 B7 Convertible (8HE) SEAT EXEO (3R2) SEAT EXEO ST (3R5)
Цена розничная:	6250

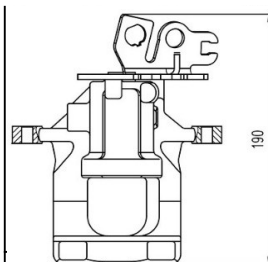


Название:	Суппорт торм. для а/м Mercedes Sprinter (95-)/(00-)/(06-)/Classic (13-) зад. лев. d=45мм (диск 285мм) (CF 800850)
ОЕМ:	002 420 34 83, A002 420 34 83, 2D0 615 423 C
Артикул:	CF 800850
Применяемость:	MERCEDES-BENZ SPRINTER 2-t Bus (B901, B902) MERCEDES-BENZ SPRINTER 2-t Platform/Chassis (B901, B902) MERCEDES-BENZ SPRINTER 2-t Van (B901, B902) MERCEDES-BENZ SPRINTER 3,5-t Van (B906) MERCEDES-BENZ SPRINTER 3-t Bus (B903) MERCEDES-BENZ SPRINTER 3-t Platform/Chassis (B903) MERCEDES-BENZ SPRINTER 3-t Van (B903) MERCEDES-BENZ SPRINTER 4,6-t Platform/Chassis (B906) MERCEDES-BENZ SPRINTER 4,6-t Van (B906) MERCEDES-BENZ SPRINTER 4-t Bus (B904) MERCEDES-BENZ SPRINTER 4-t Platform/Chassis (B904) MERCEDES-BENZ SPRINTER 4-t Van (B904) MERCEDES-BENZ SPRINTER CLASSIC 3,5-t Van (B909) MERCEDES-BENZ SPRINTER CLASSIC 4,6-t Bus (B909) MERCEDES-BENZ SPRINTER CLASSIC 4,6-t Van (B909) VW LT 28-46 II Platform/Chassis (2DC, 2DF, 2DG, 2DL, 2DM) VW LT 28-46 II Van (2DA, 2DD, 2DH)
Цена розничная:	7500

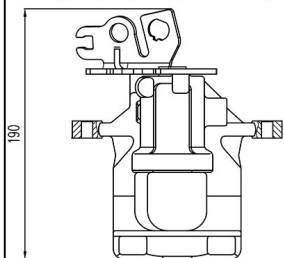
Название:	Суппорт торм. для а/м Mercedes Sprinter (95-)/(00-)/(06-)/Classic (13-) зад. прав. d=45мм (диск 285мм) (CF 800851)
ОЕМ:	002 420 35 83, A002 420 35 83, 2D0 615 424 C
Артикул:	CF 800851



Применяемость:	MERCEDES-BENZ SPRINTER 2-t Bus (B901, B902) MERCEDES-BENZ SPRINTER 2-t Platform/Chassis (B901, B902) MERCEDES-BENZ SPRINTER 2-t Van (B901, B902) MERCEDES-BENZ SPRINTER 3,5-t Van (B906) MERCEDES-BENZ SPRINTER 3-t Bus (B903) MERCEDES-BENZ SPRINTER 3-t Platform/Chassis (B903) MERCEDES-BENZ SPRINTER 3-t Van (B903) MERCEDES-BENZ SPRINTER 4,6-t Platform/Chassis (B906) MERCEDES-BENZ SPRINTER 4,6-t Van (B906) MERCEDES-BENZ SPRINTER 4-t Bus (B904) MERCEDES-BENZ SPRINTER 4-t Platform/Chassis (B904) MERCEDES-BENZ SPRINTER 4-t Van (B904) MERCEDES-BENZ SPRINTER CLASSIC 3,5-t Van (B909) MERCEDES-BENZ SPRINTER CLASSIC 4,6-t Bus (B909) MERCEDES-BENZ SPRINTER CLASSIC 4,6-t Van (B909) VW LT 28-46 II Platform/Chassis (2DC, 2DF, 2DG, 2DL, 2DM) VW LT 28-46 II Van (2DA, 2DD, 2DH)
Цена розничная:	7500
Название:	Суппорт торм. для а/м Audi A6 C5 (97-)/VW Passat B5 (96-) зад. прав. d=43мм (CF 800854)
ОЕМ:	4B0 615 424
Артикул:	CF 800854
Применяемость:	AUDI A6 C5 (4B2) AUDI A6 C5 (4B2, 4B4) AUDI A6 C5 Avant (4B5, 4B6) AUDI ALLROAD C5 (4BH) VW PASSAT B5 (3B2) VW PASSAT B5 Variant (3B5) VW PASSAT B5.5 (3B3) VW PASSAT B5.5 Variant (3B6)
Цена розничная:	7500
Название:	Суппорт торм. для а/м Audi A6 C6 (04-) зад. лев. d=41мм (а/м с EPB) (CF 800856)
ОЕМ:	4F0 615 403 C, 4F0 615 403 F
Артикул:	CF 800856
Применяемость:	AUDI A6 Allroad C6 (4FH) AUDI A6 C6 (4F2) AUDI A6 C6 Avant (4F5)
Цена розничная:	11250
Название:	Суппорт торм. для а/м Audi A6 C6 (04-) зад. прав. d=41мм (а/м с EPB) (CF 800857)
ОЕМ:	4F0 615 404 C, 4F0 615 404 F
Артикул:	CF 800857
Применяемость:	AUDI A6 Allroad C6 (4FH) AUDI A6 C6 (4F2) AUDI A6 C6 Avant (4F5)
Цена розничная:	11250
Название:	Суппорт торм. для а/м Audi A4 (07-)/A5 (07-) перед. лев. d=57мм (CF 800859)
ОЕМ:	8K0 615 123, 8K0 615 123 B, 8K0 615 123 H
Артикул:	CF 800859
Применяемость:	AUDI A4 Allroad B8 (8KH) AUDI A4 B8 (8K2) AUDI A4 B8 Avant (8K5) AUDI A5 (8T3) AUDI A5 Convertible (8F7) AUDI A5 Sportback (8TA)
Цена розничная:	8750
Название:	Суппорт торм. для а/м Audi A4 (07-)/A5 (07-) перед. прав. d=57мм (CF 800860)
ОЕМ:	8K0 615 124, 8K0 615 124 B, 8K0 615 124 H

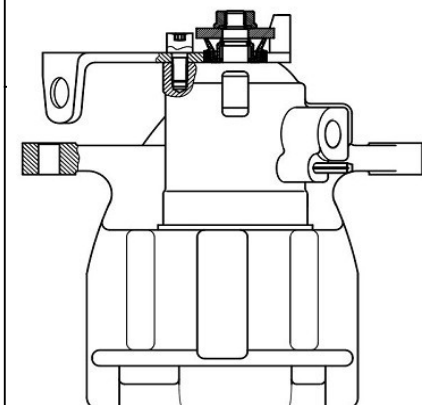


Артикул:	CF 800860
Применяемость:	AUDI A4 Allroad B8 (8KH) AUDI A4 B8 (8K2) AUDI A4 B8 Avant (8K5) AUDI A5 (8T3) AUDI A5 Convertible (8F7) AUDI A5 Sportback (8TA)
Цена розничная:	8750



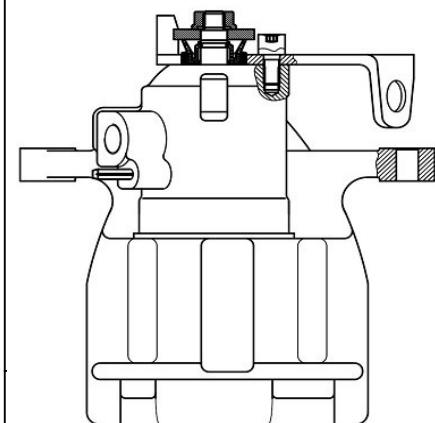
Название:	Суппорт торм. для а/м Audi Q5 (08-)/A6 C7 (11-) перед. лев. d=60мм (CF 800862)
ОЕМ:	4G0 615 123 A, 4G0 615 123 D, 8K0 615 123 D, 8K0 615 123 E, 8K0 615 123 J
Артикул:	CF 800862

Применяемость:	AUDI A6 Allroad C7 (4GH, 4GJ) AUDI A6 C7 (4G2, 4GC) AUDI A6 C7 Avant (4G5, 4GD) AUDI A7 Sportback (4GA, 4GF) AUDI Q5 (8RB) AUDI Q5 Van (8RB)
Цена розничная:	8750



Название:	Суппорт торм. для а/м Audi Q5 (08-)/A6 C7 (11-) перед. прав. d=60мм (CF 800863)
ОЕМ:	4G0 615 124 A, 4G0 615 124 D, 8K0 615 124 D, 8K0 615 124 E, 8K0 615 124 J
Артикул:	CF 800863

Применяемость:	AUDI A6 Allroad C7 (4GH, 4GJ) AUDI A6 C7 (4G2, 4GC) AUDI A6 C7 Avant (4G5, 4GD) AUDI A7 Sportback (4GA, 4GF) AUDI Q5 (8RB) AUDI Q5 Van (8RB)
Цена розничная:	8750

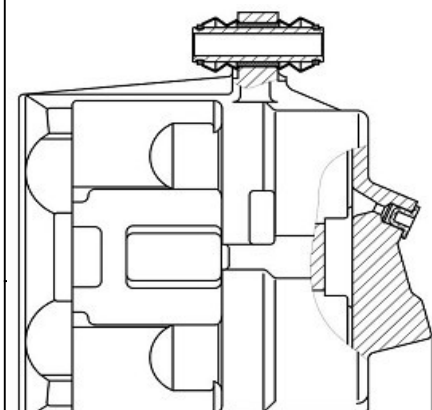


Название:	Суппорт торм. для а/м Audi Q5 (08-)/A4 (07-)/A5 (07-) зад. лев. d=43мм (а/м с EPB) (диск 12мм) (CF 800874)
ОЕМ:	8K0 615 403 E
Артикул:	CF 800874

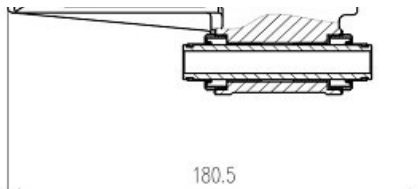
Применяемость:	AUDI A4 Allroad B8 (8KH) AUDI A4 B8 (8K2) AUDI A4 B8 Avant (8K5) AUDI A5 (8T3) AUDI A5 Convertible (8F7) AUDI A5 Sportback (8TA) AUDI Q5 (8RB) AUDI Q5 Van (8RB)
Цена розничная:	11900

Название:	Суппорт торм. для а/м Audi Q5 (08-)/A4 (07-)/A5 (07-) зад. прав. d=43мм (а/м с EPB) (диск 12мм) (CF 800875)
ОЕМ:	8K0 615 404 E
Артикул:	CF 800875

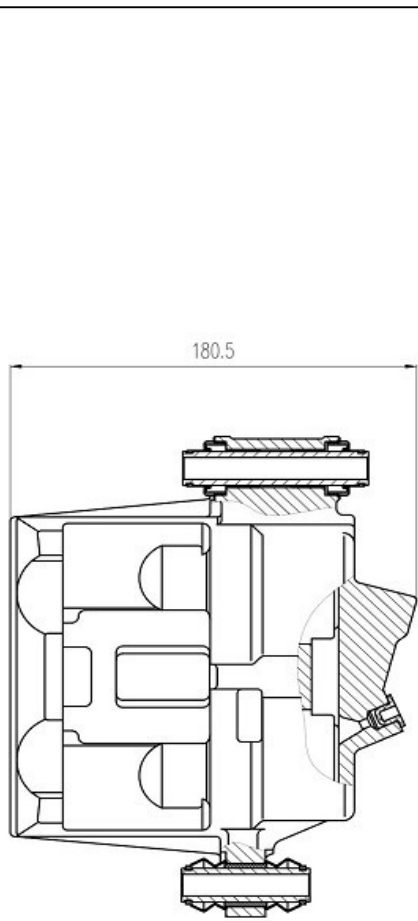
Применяемость:	AUDI A4 Allroad B8 (8KH) AUDI A4 B8 (8K2) AUDI A4 B8 Avant (8K5) AUDI A5 (8T3) AUDI A5 Convertible (8F7) AUDI A5 Sportback (8TA) AUDI Q5 (8RB) AUDI Q5 Van (8RB)
Цена розничная:	11900



Название:	Суппорт торм. для а/м Audi A6 C5 (97-)/VW Passat B5 (96-) перед. лев. d=43мм (CF 800877)
ОЕМ:	4B0 615 107 A, 4B0 615 107 B
Артикул:	CF 800877



Применяемость:	AUDI A4 B5 (8D2) AUDI A4 B5 Avant (8D5) AUDI A6 C5 (4B2, 4B4) AUDI A6 C5 Avant (4B5, 4B6) AUDI A8 D2 (4D2, 4D8) AUDI ALLROAD C5 (4BH) VW PASSAT B5 (3B2) VW PASSAT B5 Variant (3B5) VW PASSAT B5.5 (3B3) VW PASSAT B5.5 Variant (3B6)
Цена розничная:	12850



Название:	Суппорт торм. для а/м Audi A6 C5 (97-)/VW Passat B5 (96-) перед. прав. d=43мм (CF 800878)
ОЕМ:	4B0 615 108 A, 4B0 615 108 B
Артикул:	CF 800878

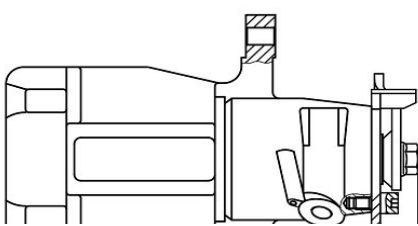
Применяемость:	AUDI A4 B5 (8D2) AUDI A4 B5 Avant (8D5) AUDI A6 C5 (4B2, 4B4) AUDI A6 C5 Avant (4B5, 4B6) AUDI A8 D2 (4D2, 4D8) AUDI ALLROAD C5 (4BH) VW PASSAT B5 (3B2) VW PASSAT B5 Variant (3B5) VW PASSAT B5.5 (3B3) VW PASSAT B5.5 Variant (3B6)
Цена розничная:	12850

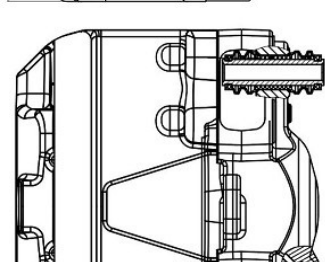
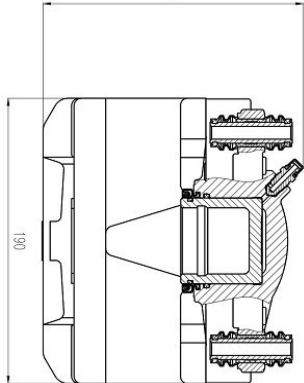
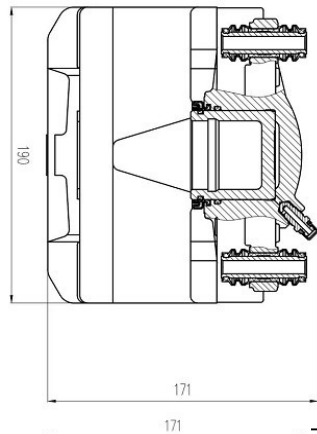
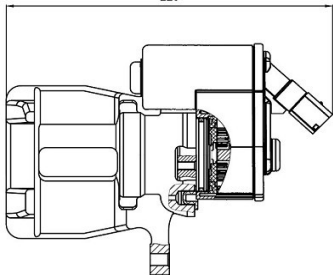
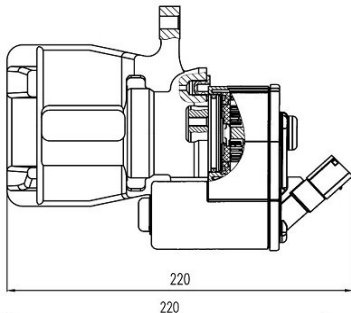
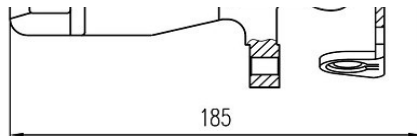
Название:	Суппорт торм. для а/м Volvo XC70 (07-)/S80 II (06-)/S60 II (10-) перед. лев. d=60мм (диск 316мм) (CF 800883)
ОЕМ:	1405504, 1431177, 1435002, 6G922B302CA, 6G9N2B302CB, 6G9N2B302CC, 36000151
Артикул:	CF 800883

Применяемость:	FORD GALAXY II (WA6) FORD GALAXY MK II VAN (WA6) FORD S-MAX (WA6) FORD S-MAX VAN (WA6) VOLVO S60 II (134) VOLVO S60 II Cross Country (134) VOLVO S80 II (124) VOLVO V60 I (155) VOLVO V60 I Cross Country (157) VOLVO V60 I Estate Van (155) VOLVO V70 III (135) VOLVO V70 III Estate Van (135) VOLVO XC70 II (136) VOLVO XC70 II VAN (136)
Цена розничная:	10000

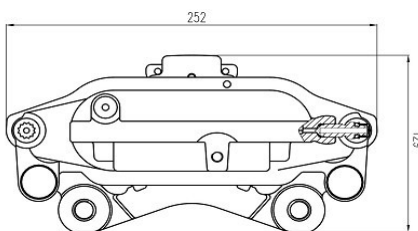
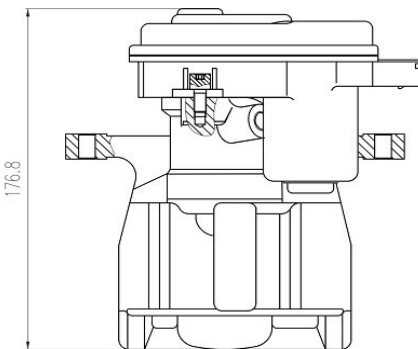
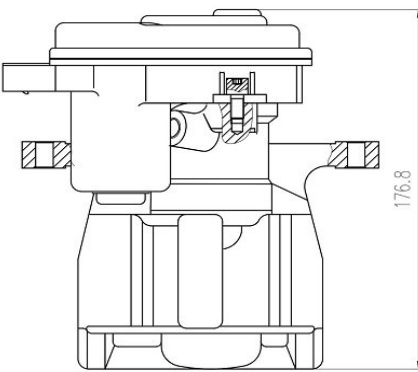
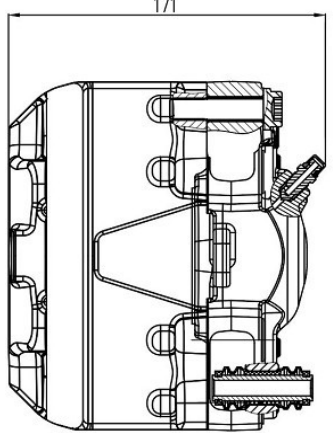
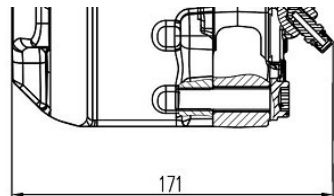
Название:	Суппорт торм. для а/м Volvo XC70 (07-)/S80 II (06-)/S60 II (10-) перед. прав. d=60мм (диск 316мм) (CF 800884)
ОЕМ:	1405502, 1431176, 1435001, 6G9N2B294CA, 6G9N2B294CB, 6G9N2B294CC, 36000150
Артикул:	CF 800884

Применяемость:	FORD GALAXY II (WA6) FORD GALAXY MK II VAN (WA6) FORD S-MAX (WA6) FORD S-MAX VAN (WA6) VOLVO S60 II (134) VOLVO S60 II Cross Country (134) VOLVO S80 II (124) VOLVO V60 I (155) VOLVO V60 I Cross Country (157) VOLVO V60 I Estate Van (155) VOLVO V70 III (135) VOLVO V70 III Estate Van (135) VOLVO XC70 II (136) VOLVO XC70 II VAN (136)
-----------------------	--

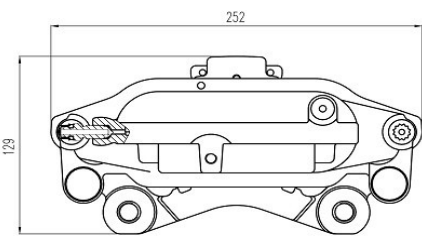
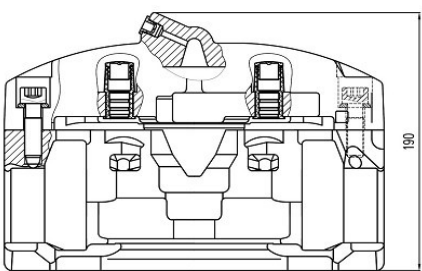
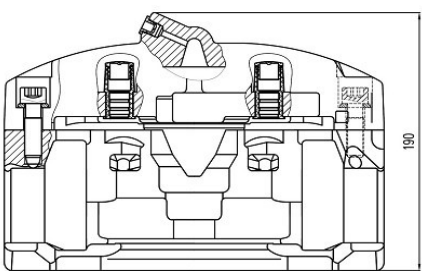
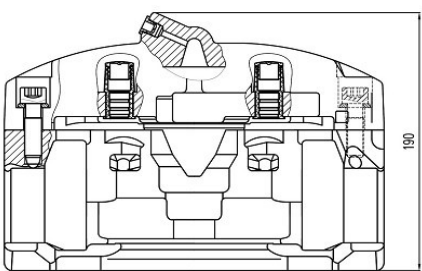



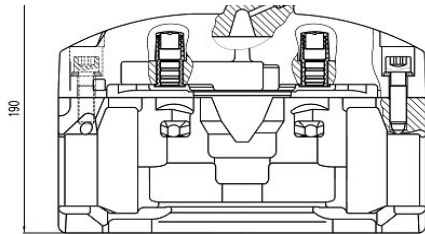


Цена розничная:	10000
Название:	Суппорт торм. для а/м Volvo XC60 (07-)/XC70 (07-) зад. лев. d=41мм (а/м с EPB) (CF 800886)
ОЕМ:	36001375, 8603724
Артикул:	CF 800886
Применяемость:	VOLVO S60 II (134) VOLVO S60 II Cross Country (134) VOLVO S80 II (124) VOLVO V60 I (155) VOLVO V60 I Cross Country (157) VOLVO V60 I Estate Van (155) VOLVO V70 III (135) VOLVO V70 III Estate Van (135) VOLVO XC60 I SUV (156) VOLVO XC60 I VAN (156) VOLVO XC70 II (136) VOLVO XC70 II VAN (136)
Цена розничная:	12250
Название:	Суппорт торм. для а/м Volvo XC60 (07-)/XC70 (07-) зад. прав. d=41мм (а/м с EPB) (CF 800887)
ОЕМ:	36001377, 8603725
Артикул:	CF 800887
Применяемость:	VOLVO S60 II (134) VOLVO S60 II Cross Country (134) VOLVO S80 II (124) VOLVO V60 I (155) VOLVO V60 I Cross Country (157) VOLVO V60 I Estate Van (155) VOLVO V70 III (135) VOLVO V70 III Estate Van (135) VOLVO XC60 I SUV (156) VOLVO XC60 I VAN (156) VOLVO XC70 II (136) VOLVO XC70 II VAN (136)
Цена розничная:	12250
Название:	Суппорт торм. для а/м Volvo XC90 (02-) зад. лев. d=44мм (CF 800892)
ОЕМ:	30639523, 8602725, 8602854
Артикул:	CF 800892
Применяемость:	VOLVO XC90 I (275) VOLVO XC90 I VAN (275)
Цена розничная:	6100
Название:	Суппорт торм. для а/м Volvo XC90 (02-) зад. прав. d=44мм (CF 800893)
ОЕМ:	30639525, 8602726, 8602855
Артикул:	CF 800893
Применяемость:	VOLVO XC90 I (275) VOLVO XC90 I VAN (275)
Цена розничная:	6100
Название:	Суппорт торм. для а/м Volvo XC70 (07-)/S80 II (06-)/S60 II (10-) перед. лев. d=60мм (диск 336мм) (CF 800898)
ОЕМ:	8603755, 36000375
Артикул:	CF 800898
Применяемость:	VOLVO S60 II (134) VOLVO S60 II Cross Country (134) VOLVO S80 II (124) VOLVO V60 I (155) VOLVO V60 I Cross Country (157) VOLVO V60 I Estate Van (155) VOLVO V70 III (135) VOLVO V70 III Estate Van (135) VOLVO XC70 II (136) VOLVO XC70 II VAN (136)



Цена розничная:	11250
Название:	Суппорт торм. для а/м Volvo XC70 (07-)/S80 II (06-)/S60 II (10-) перед. прав. d=60мм (диск 336мм) (CF 800899)
ОЕМ:	8603756, 36000376
Артикул:	CF 800899
Применяемость:	VOLVO S60 II (134) VOLVO S60 II Cross Country (134) VOLVO S80 II (124) VOLVO V60 I (155) VOLVO V60 I Cross Country (157) VOLVO V60 I Estate Van (155) VOLVO V70 III (135) VOLVO V70 III Estate Van (135) VOLVO XC70 II (136) VOLVO XC70 II VAN (136)
Цена розничная:	11250
Название:	Суппорт торм. для а/м Chevrolet Lanos (97-)/(05-) (т/с DAC) перед. лев. d=48мм (CF 800907)
ОЕМ:	96273700, 96281935
Артикул:	CF 800907
Применяемость:	CHEVROLET LANOS Saloon DAEWOO LANOS (KLAT) LANOS / SENS DAEWOO LANOS Saloon (KLAT) LANOS / SENS
Цена розничная:	4060
Название:	Суппорт торм. для а/м Chevrolet Lanos (97-)/(05-) (т/с DAC) перед. прав. d=48мм (CF 800908)
ОЕМ:	96273701, 96281936
Артикул:	CF 800908
Применяемость:	CHEVROLET LANOS Saloon DAEWOO LANOS (KLAT) LANOS / SENS DAEWOO LANOS Saloon (KLAT) LANOS / SENS
Цена розничная:	4060
Название:	Суппорт торм. для а/м Chrysler PT-Cruiser (00-) перед. лев. d=57мм (CF 800910)
ОЕМ:	05017833AA, 5017833AA
Артикул:	CF 800910
Применяемость:	CHRYSLER PT CRUISER (PT_) CHRYSLER PT CRUISER Combi Van (PT_) CHRYSLER PT CRUISER Convertible
Цена розничная:	6100
Название:	Суппорт торм. для а/м Chrysler PT-Cruiser (00-) перед. прав. d=57мм (CF 800911)
ОЕМ:	05017832AA, 5017832AA
Артикул:	CF 800911
Применяемость:	CHRYSLER PT CRUISER (PT_) CHRYSLER PT CRUISER Combi Van (PT_) CHRYSLER PT CRUISER Convertible
Цена розничная:	6100
Название:	Диск торм. для а/м Haval H6 (15-) зад. d=305 (перф/слот/окраш) (DF 270102s) PRO
ОЕМ:	3502012XKZ16A
Артикул:	DF 270102s
Применяемость:	GREAT WALL HOVER H6 HAVAL 6 HAVAL H6 HAVAL M6
Цена розничная:	4160
Название:	Ступица для а/м Haval Jolion (21-) 2WD/4WD (перед. в сборе с подшип.) (MR 3085)
ОЕМ:	3103100XGW02A
Артикул:	MR 3085
Применяемость:	HAVAL JOLION SUV

	Цена розничная:	6470
	Название:	Амортизатор для а/м Ravon Nexia R3 (16-) задн. (AG 05500)
	ОЕМ:	96980829, 96408735, 96653295
	Артикул:	AG 05500
	Применяемость:	DAEWOO NEXIA Saloon RAVON NEXIA RAVON NEXIA R3
	Цена розничная:	3300
	Название:	Амортизаторы для а/м Chery Indis (09-) задн. 2 шт. (AG 29002)
	ОЕМ:	S18D-2915010
	Артикул:	AG 29002
	Применяемость:	CHERY X1 IndiS BEAT
	Цена розничная:	6600
	Название:	Амортизаторы для а/м Chery Kimo (07-)/QQ6 (06-) задн. 2 шт. (AG 29003)
	ОЕМ:	S122915010
	Артикул:	AG 29003
	Применяемость:	CHERY A1 KIMO CHERY QQ6 JAGGI
	Цена розничная:	4050
	Название:	Амортизаторы для а/м Chery Kimo (07-)/QQ6 (06-)/Indis (09-) (стойка) перед. лев./прав. 2 шт. (AG 29004)
	ОЕМ:	S122905010, S18D-2905010
	Артикул:	AG 29004
	Применяемость:	CHERY A1 KIMO CHERY QQ6 JAGGI CHERY X1 IndiS BEAT
	Цена розничная:	6150
	Название:	Амортизаторы для а/м Daewoo Nexia (95-)/Lanos (97-) (картридж) перед. лев./прав. газ. 2 шт. (AG 29007)
	ОЕМ:	96187439, 96187438, 90236448, 96208555, 96208556, 96226992, 96445038, 03 44 258, 03 44 301, 95079823
	Артикул:	AG 29007
	Применяемость:	CHEVROLET LANOS Saloon DAEWOO ESPERO (KLEJ) DAEWOO LANOS (KLAT) LANOS / SENS DAEWOO LANOS Saloon (KLAT) LANOS / SENS DAEWOO NEXIA CIELO DAEWOO NEXIA Saloon DAEWOO NEXIA Saloon CIELO UZ-DAEWOO NEXIA Saloon ZAZ CHANCE Hatchback (TF_, TA_) ZAZ CHANCE Saloon (TF_, TA_) ZAZ SENS (TF_) ZAZ SENS Hatchback (TF_)
	Цена розничная:	4280
	Название:	Амортизаторы для а/м Daewoo Nexia (95-)/Lanos (97-) (картридж) перед. лев./прав. масл. 2 шт. (AG 29008)
	ОЕМ:	96187438, 90236448, 96208555, 96208556, 96226992, 96445038, 03 44 258, 03 44 301, 96187439, 95079823
	Артикул:	AG 29008



Применяемость:	CHEVROLET LANOS Saloon DAEWOO ESPERO (KLEJ) DAEWOO LANOS (KLAT) LANOS / SENS DAEWOO LANOS Saloon (KLAT) LANOS / SENS DAEWOO NEXIA CIELO DAEWOO NEXIA Saloon DAEWOO NEXIA Saloon CIELO ZAZ CHANCE Hatchback (TF_, TA_) ZAZ CHANCE Saloon (TF_, TA_) ZAZ SENS (TF_) ZAZ SENS Hatchback (TF_)
Цена розничная:	4130

Название:	Амортизаторы для а/м Daewoo Nexia (95-)/Lanos (97-) задн. газ. 2 шт. (AG 29009)
------------------	---

ОЕМ:	72080190, 436520, 90373164, 96187422, 96187423, 96208558, 96226990, 04 36 063, 04 36 147, 04 36 163, 04 36 202, 04 36 218, 04 36 219, 04 36 224
-------------	---

Артикул:	AG 29009
-----------------	----------

Применяемость:	CHEVROLET LANOS Saloon DAEWOO ESPERO (KLEJ) DAEWOO LANOS (KLAT) LANOS / SENS DAEWOO LANOS Saloon (KLAT) LANOS / SENS DAEWOO NEXIA CIELO DAEWOO NEXIA Saloon DAEWOO NEXIA Saloon CIELO UZ-DAEWOO NEXIA Saloon ZAZ CHANCE Hatchback (TF_, TA_) ZAZ CHANCE Saloon (TF_, TA_) ZAZ SENS (TF_) ZAZ SENS Hatchback (TF_)
Цена розничная:	4030

Название:	Амортизаторы для а/м Daewoo Nexia (95-)/Lanos (97-) задн. масл. 2 шт. (AG 29010)
------------------	--

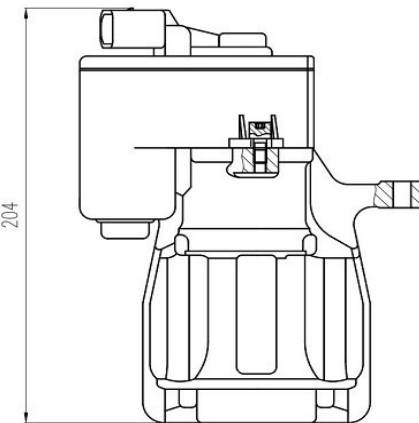
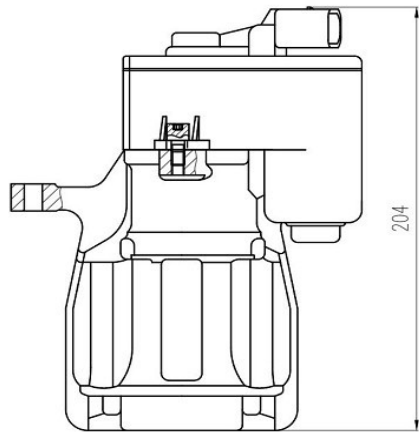
ОЕМ:	96187422, 90373164, 96169523, 72080190, 436520, 96187423, 96208558, 96226990, 04 36 063, 04 36 147, 04 36 163, 04 36 202, 04 36 218, 04 36 219, 04 36 224
-------------	---

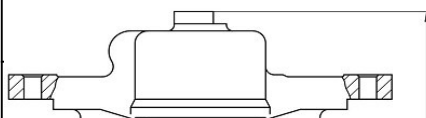
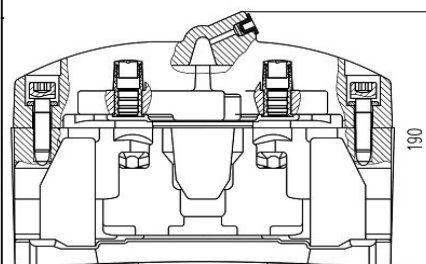
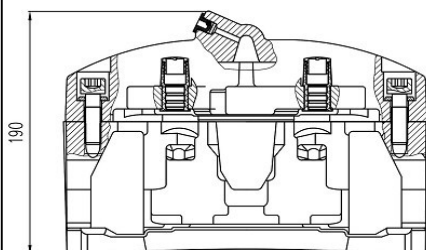
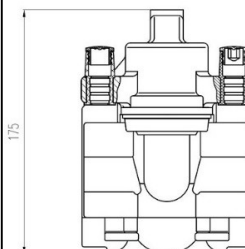
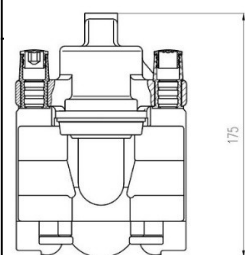
Артикул:	AG 29010
-----------------	----------

Применяемость:	CHEVROLET LANOS Saloon DAEWOO ESPERO (KLEJ) DAEWOO LANOS (KLAT) LANOS / SENS DAEWOO LANOS Saloon (KLAT) LANOS / SENS DAEWOO NEXIA CIELO DAEWOO NEXIA Saloon DAEWOO NEXIA Saloon CIELO UZ-DAEWOO NEXIA Saloon ZAZ CHANCE Hatchback (TF_, TA_) ZAZ CHANCE Saloon (TF_, TA_) ZAZ SENS (TF_) ZAZ SENS Hatchback (TF_)
Цена розничная:	4100

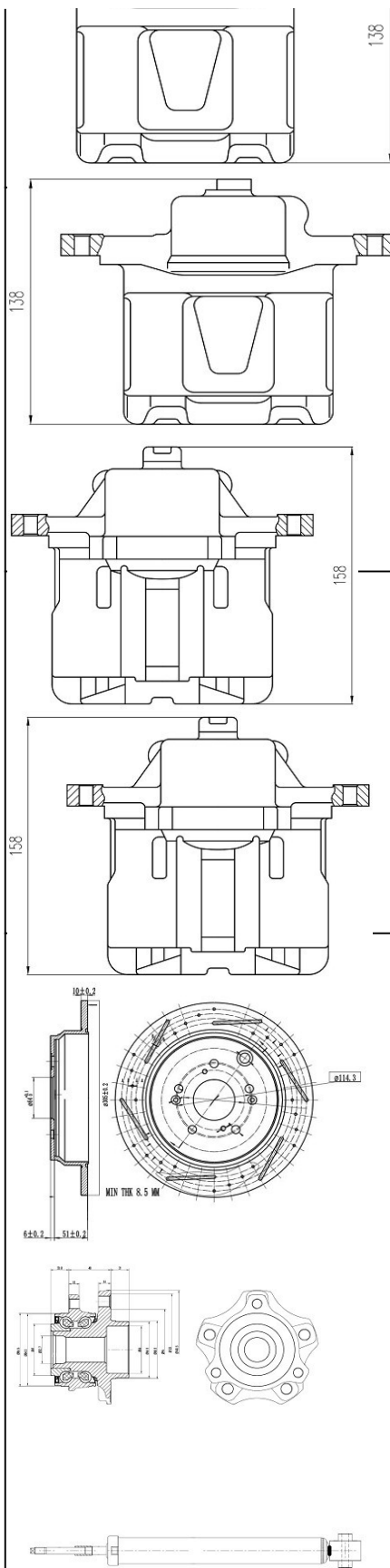
Название:	Амортизаторы для а/м Ford Kuga (12-) после 10.14 г.в. (стойка) перед. лев. и прав. 2 шт. (AG 29017)
------------------	---

ОЕМ:	1872417, 1872418, 1872419, 2083656, 2083658, 2083660, 2270619, 2270621, 2270623, 2270625, 2270627, 2270629, CV6118K001DAB, CV6118K001DBB, CV6118K001DCB, CV6118K001FAA, CV6118K001FBA, CV6118K001FCA, HV6118K001AAA, HV6118K001ABA, HV6118K001ACA, HV6118K001BAA, HV6118K001BBA, HV6118K001BCA, 1872414, 1872415, 1872416, 2083662, 2083664, 2083666, HV6118045AAA, HV6118045ABA, HV6118045ACA, HV6118045BAA, HV6118045BBA, HV6118045BCA, CV6118045DAB, CV6118045DBB, CV6118045DCB, CV6118045FAA, CV6118045FBA, CV6118045FCA, 2190537, 2210742, 2270637, 2270639, 2270641, 2270646
Артикул:	AG 29017





Применяемость:	FORD (CHANGAN) KUGA FORD KUGA II (DM2) FORD KUGA II VAN
Цена розничная:	13750
Название:	Амортизаторы для а/м Ford Transit (13-) FWD (стойка) перед. лев./прав. 2 шт. (AG 29021)
ОЕМ:	1810706, 1810708, 1828692, 1828693, 1833282, 1833283, 1843158, BK31-18045-FB, BK31-18045-FC, BK31-18045-FD, BK31-18045-HC, BK31-18045-LB, BK31-18045-LC, BK31-18045-LD
Артикул:	AG 29021
Применяемость:	FORD TRANSIT Bus (FD__, FB__, FS__, FZ__, FC__) FORD TRANSIT CUSTOM V362 Van (FY, FZ) FORD TRANSIT Platform/Chassis (FM__, FN__, FF__) FORD TRANSIT TOURNEO Bus FORD TRANSIT V363 Bus (FAD, FBD) FORD TRANSIT V363 Platform/Chassis (FED, FFD) FORD TRANSIT V363 Van (FCD, FDD) FORD TRANSIT Van (FA__)
Цена розничная:	11950
Название:	Амортизаторы для а/м Ford Transit (13-) RWD (стойка) перед. лев./прав. 2 шт. (AG 29022)
ОЕМ:	1810703, 1810705, 1810709, 1828690, 1828691, 1828694, 1833280, 1833281, 1833284, 1839384, 1842230, 1842231, 1842233, 1842234, 1842235, 1849853, BK31-18045-BC, BK31-18045-CB, BK31-18045-CC, BK31-18045-CD, BK31-18045-EB, BK31-18045-EC, BK31-18045-ED, BK31-18045-NB, BK31-18045-NC, BK31-18045-ND, CK41-18045-AC, CK41-18045-FA, CK41-18045-NA, CK41-18045-PA, CK41-18045-QA, CK41-18045-RA, CK41-18045-UA
Артикул:	AG 29022
Применяемость:	FORD TRANSIT Bus (FD__, FB__, FS__, FZ__, FC__) FORD TRANSIT CUSTOM V362 Van (FY, FZ) FORD TRANSIT Platform/Chassis (FM__, FN__, FF__) FORD TRANSIT TOURNEO Bus FORD TRANSIT V363 Bus (FAD, FBD) FORD TRANSIT V363 Platform/Chassis (FED, FFD) FORD TRANSIT V363 Van (FCD, FDD) FORD TRANSIT Van (FA__)
Цена розничная:	10350
Название:	Амортизаторы для а/м Ford Transit (13-) RWD задн. 2 шт. (AG 29023)
ОЕМ:	1810728, 1810729, 1811911, 1811912, 1842637, 1843163, 1843164, 1911848, 1933009, 1933012, 1933020, 1933033, 1933036, 1933038, 1933041, 1933065, 5272912, 5272913, BK31-18080-SA, BK31-18080-SB, BK31-18080-SC, BK31-18080-UA, BK31-18080-UB, BK31-18080-UC, BK31-18080-VC, CK41-18080-AC, CK41-18080-CC, CK41-18080-DC, CK41-18080-RA, CK41-18080-SA, CK41-18080-TA, FK31-18080-AA, FK31-18080-BA, FK31-18080-CA, FK31-18080-GA, FK31-18080-HA, FK31-18080-KA, FK31-18080-LA
Артикул:	AG 29023
Применяемость:	FORD TRANSIT Bus (FD__, FB__, FS__, FZ__, FC__) FORD TRANSIT CUSTOM V362 Van (FY, FZ) FORD TRANSIT Platform/Chassis (FM__, FN__, FF__) FORD TRANSIT TOURNEO Bus FORD TRANSIT V363 Bus (FAD, FBD) FORD TRANSIT V363 Platform/Chassis (FED, FFD) FORD TRANSIT V363 Van (FCD, FDD) FORD TRANSIT Van (FA__)
Цена розничная:	9550
Название:	Амортизаторы для а/м Hyundai Creta (16-) 2WD задн. 2 шт. (AG 29029)



ОЕМ:	55310-M0000, 55300-C9000, 55300-M4000, 55310-A0000, 55310-C9000, 55310-D8000, 55310-M4000, 55310-M4100, 55310-M4500, 55307-BW000
Артикул:	AG 29029
Применяемость:	HYUNDAI CRETA
Цена розничная:	7400
Название:	Амортизаторы для а/м Hyundai Solaris (10-) задн. 2 шт. (AG 29031)
ОЕМ:	553004L002, 553004L001, 553004L000, 553001K000, 553001P000, 553001K100, 553001P100, 553004P000, 553001J301
Артикул:	AG 29031
Применяемость:	HYUNDAI ACCENT IV (RB) SOLARIS SOLARIS / ACCENT HYUNDAI ACCENT IV Saloon (RB) ACCENT i20 SOLARIS HYUNDAI i20 I (PB, PBT) KIA RIO III (UB) KIA RIO III Saloon (UB) KIA VENGA (YN) KIA VENGA Hatchback Van (YN)
Цена розничная:	6060
Название:	Амортизаторы для а/м Renault Duster (10-) 4x4 задн. 2 шт. (AG 29067)
ОЕМ:	8200811407, 562103964R, 562107298R
Артикул:	AG 29067
Применяемость:	DACIA DUSTER DACIA DUSTER (HM_) DACIA DUSTER (HS_) NISSAN TERRANO (D10) RENAULT DUSTER (HM_) RENAULT DUSTER (HS) RENAULT DUSTER (HS_) RENAULT DUSTER II (HM)
Цена розничная:	9200
Название:	Амортизаторы для а/м Skoda Octavia A5 (04-) усиленные задн. 2 шт. (AG 29081)
ОЕМ:	1K0513029ET, 1K0513029ES, 1K0513029EQ, 1K0513029GA, 1K0513029DA, 1K0513029DB, 1K0513029MN, 1K0513029GL, 1K0513029GQ, 1K0513029MM, JZW513025F
Артикул:	AG 29081
Применяемость:	AUDI A3 (8P1) SEAT LEON (1P1) SKODA OCTAVIA II (1Z3) SKODA OCTAVIA II Combi (1Z5) SKODA SUPERB II (3T4) SKODA SUPERB II Estate (3T5) SKODA YETI (5L) VW GOLF PLUS V (5M1, 521) VW GOLF V (1K1) VW GOLF VI (5K1) VW JETTA III (1K2) VW JETTA IV (162, 163, AV3, AV2) VW PASSAT B6 (3C2) VW PASSAT B6 Variant (3C5) VW PASSAT B7 (362) VW PASSAT B7 (A32, A33) VW PASSAT B7 Variant (365) VW PASSAT CC B6 (357) VW SCIROCCO III (137, 138) VW TOURAN (1T1, 1T2)
Цена розничная:	7000
Название:	Амортизаторы для а/м Skoda Octavia A7 (13-) задн. (балка) 2 шт. (AG 29082)



ОЕМ:	5Q0513049FC, 5Q0512013FF, 5Q0513049EA, 5Q0 513 049 DL, 5Q0513049FE, 5Q0513049BQ, 5Q0513049BM, 5Q0513049DB, 5Q0 513 049 FJ, 5Q0512013KQ
Артикул:	AG 29082
Применяемость:	AUDI A3 (8V1, 8VK) AUDI A3 Limousine (8VS, 8VM) AUDI A3 Sportback (8VA, 8VF) AUDI A3 Sportback (8YA, 8YF) SEAT LEON (5F1) SEAT LEON (KL1, KLG) SEAT LEON Hatchback Van (5F1) SEAT LEON SC (5F5) SEAT LEON Sportstourer (KL8, KLD) SEAT LEON ST (5F8) SKODA OCTAVIA III (5E3, NL3, NR3) SKODA OCTAVIA III Combi (5E5, 5E6) SKODA OCTAVIA IV (NX3, NN3, PV3) SKODA OCTAVIA IV Combi (NX5) SKODA OCTAVIA IV Combi (NX5, PV5) VW GOLF SPORTSVAN VII (AM1, AN1) VW GOLF VAN VII Variant (BA5) VW GOLF VII (5G1, BQ1, BE1, BE2) VW GOLF VII Van (5G1) VW GOLF VII Variant (BA5, BV5)

Цена розничная: 6350

Название: Амортизаторы для а/м Лада 2101 перед. лев./прав. газ. 2 шт. (AG 29104)

ОЕМ: 2101-2905402, 21010-2905402-00, 21010-2905004-03, 21010-2905004-10, 21010-2905004-83, 21010-2905402-06, 21010-2905402-82

Артикул: AG 29104

Применяемость: LADA 1200-1500 Estate | ZHIGULI
LADA 1200-1600 | ZHIGULI
LADA NOVA (2105)
LADA NOVA Estate (2104) | RIVA
LADA TOSCANA (2107)
LADA VAZ 2102
LADA VAZ 2103
LADA VAZ 2104
LADA VAZ 2105
LADA VAZ 2106
LADA VAZ 2107

Цена розничная: 3490

Название: Амортизаторы для а/м Лада 2121 задн. масл. 2 шт. (AG 29107)

ОЕМ: 2121-2915402, 2121-2915004, 2121-2915102, 21210-2915004-00, 21210-2915402-00, 21210-2915102-00, 21210-2915006-04, 21210-2915006-10, 21210-2915402-03, 21210-2915402-82

Артикул: AG 29107

Применяемость: CHEVROLET NIVA (2123)
LADA 2329 NIVA
LADA NADESCHDA (2120)
LADA NIVA 2129
LADA NIVA Closed Off-Road Vehicle (2121, 2131)

Цена розничная: 3600







Название: Амортизаторы для а/м Лада 2123 Chevrolet Niva задн. газ. 2 шт. (AG 29108)

ОЕМ: 2123-2915004, 21230-2915004-00, 21230-2915402-03, 21230-2915402-82

Артикул: AG 29108

Применяемость: CHEVROLET NIVA (2123)
LADA NIVA II (2123)
LADA NIVA II Closed Off-Road Vehicle (2123)
LADA NIVA TRAVEL Closed Off-Road Vehicle (21230)



	Цена розничная:	4850
	Название:	Амортизаторы для а/м Лада Гранта (10-) задн. газ. 2 шт. (AG 29109)
	ОЕМ:	2190-2915004, 21900-2915004-00, 21900-2915004-51, 21900-2915402-00, 21900-2915402-51, 21900-2915402-82
	Артикул:	AG 29109
	Применяемость:	LADA GRANTA (2190) LADA GRANTA (2190_) LADA GRANTA (2191) LADA GRANTA Estate (2194_) LADA GRANTA Hatchback (2192_) LADA GRANTA Liftback (2191_) LADA KALINA II Estate (2194_) LADA KALINA II Hatchback (2192_)
	Цена розничная:	6450
	Название:	Амортизаторы для а/м Лада Гранта (10-) задн. масл. 2 шт. (AG 29110)
	ОЕМ:	2190-2915004, 56210-5PA0B, 21900-2915004-00, 21900-2915004-51, 21900-2915402-00, 21900-2915402-51, 21900-2915402-82
	Артикул:	AG 29110
	Применяемость:	DATSUN mi-DO DATSUN on-DO LADA GRANTA (2190) LADA GRANTA (2190_) LADA GRANTA (2191) LADA GRANTA Estate (2194_) LADA GRANTA Hatchback (2192_) LADA GRANTA Liftback (2191_) LADA KALINA II Estate (2194_) LADA KALINA II Hatchback (2192_)
	Цена розничная:	5820
	Название:	Амортизаторы для а/м Лада Largus (12-) задн. 2 шт. (AG 29116)
	ОЕМ:	8200779901, 8200807035, 6001549248, 8200417472
	Артикул:	AG 29116
	Применяемость:	LADA LARGUS (KSO_, RSO_, KSA_) LADA LARGUS Estate Van (KSO_, RSO_, KSA_) LADA LARGUS Van (FSO_, FSA_)
	Цена розничная:	4660
	Название:	Амортизаторы для а/м Лада Vesta (15-) задн. 2 шт. (AG 29120)
	ОЕМ:	8450006786, 2180-2915402, 2180-2915402-00
	Артикул:	AG 29120
	Применяемость:	HONDA VEZEL (RU_) LADA VESTA LADA VESTA (GFL_) LADA VESTA SW Estate (GFK_)
	Цена розничная:	5440
	Название:	Амортизаторы для а/м Honda Civic (06-) седан (стойка) пер. лев. и прав. 2 шт. (AG 29141)
	ОЕМ:	51606SNBE04, 51606SNCE02, 51605SNBE04, 51605SNCE02
	Артикул:	AG 29141
	Применяемость:	HONDA CIVIC (FD_) HONDA CIVIC VIII Hatchback (FN, FK) HONDA CIVIC VIII Saloon (FD, FA)
	Цена розничная:	9500
	Название:	Амортизаторы для а/м Renault Megane (02-) усил. подвеска (стойка) пер. лев./прав. 2 шт. (AG 29181)
	ОЕМ:	2200222457, 8200122218, 8200222460, 8200222461, 8200278971, 8200278972, 8200335195, 8200663654



Артикул:	AG 29181
Применяемость:	RENAULT MEGANE II (BM0/1_, CM0/1_) RENAULT MEGANE II Coupé-Cabriolet (EM0/1_) RENAULT MEGANE II Estate (KM0/1_) RENAULT MEGANE II Saloon (LM0/1_)
Цена розничная:	9100



Название:	Амортизаторы для а/м УАЗ 3163 Patriot перед. лев./прав. газ. 2 шт. (AG 29210)
ОЕМ:	3162-2905404, 3162-2905006, 42020.316200-2905006-10, 3162-2905006-11, 3163-2905404, 3163-2905006, 3163-2905006-10, 316300-2905006-00
Артикул:	AG 29210
Применяемость:	UAZ 3160 Closed Off-Road Vehicle UAZ Patriot UAZ PICKUP UAZ SIMBIR (3162) Closed Off-Road Vehicle UAZ UAZ 3160
Цена розничная:	6020

Название:	Амортизаторы для а/м Renault Duster (10-) (стойка) перед. лев./прав. 2 шт. (AG 29227)
------------------	---

ОЕМ:	543029233R, 8200813791, 543026656R, 543020142R, 543025648R, 543026312R, 543029162R, 543029903R, 543028126R, 54303-00Q0M
-------------	---

Артикул:	AG 29227
-----------------	----------

Применяемость:	DACIA DUSTER DACIA DUSTER (HM_) DACIA DUSTER (HS_) NISSAN TERRANO (D10) RENAULT DUSTER (HM_) RENAULT DUSTER (HS) RENAULT DUSTER (HS_) RENAULT DUSTER II (HM)
-----------------------	---

Цена розничная:	9950
------------------------	------



Название:	Опора амортизатора для а/м Renault Fluence (10-) (перед.) (с подшип.) (SA 0953)
------------------	---

ОЕМ:	543200001R, 543A00135R, 543A03661R, 543A05804R, 543A08989R, 543256557R, 543251867R, 543020055R, 543200006R, 543200007R, 543250005R
-------------	--

Артикул:	SA 0953
-----------------	---------

Применяемость:	RENAULT FLUENCE (L3_)
-----------------------	-----------------------

Цена розничная:	3310
------------------------	------

Название:	Опора амортизатора для а/м Nissan Almera Classic (06-) (перед.) (без подшип.) (SA 1467)
------------------	---

ОЕМ:	54320-4M400, 54320-4M401, 54320-6M600, 54320-95F0A, 54320-BM400, 54320-BM40A
-------------	--

Артикул:	SA 1467
-----------------	---------

Применяемость:	NISSAN ALMERA Classic (B10) NISSAN ALMERA II (N16) NISSAN ALMERA II Hatchback (N16)
-----------------------	---

Цена розничная:	2060
------------------------	------

Название:	Опора амортизатора для а/м Opel Corsa D (06-) (перед.) (с подшип.) (SA 2155)
------------------	--

ОЕМ:	50510134, 51813225, 13241765, 51780702, 344652, 344962, 55702313, 51780079, 51892267, 13241767, 50517346, 51831016, 52027765, 344653, 50521707, 55703313, 55702312
-------------	--

Артикул:	SA 2155
-----------------	---------



Применяемость:	ABARTH PUNTO ABARTH PUNTO EVO ALFA ROMEO MITO (955_) CHRYSLER YPSILON FIAT GRANDE PUNTO (199_) FIAT PUNTO (199_) FIAT PUNTO EVO (199_) FIAT PUNTO EVO Hatchback Van (199_) FIAT PUNTO Hatchback Van (199_) LANCIA YPSILON (312_) OPEL ADAM (M13) OPEL CORSA D (S07) OPEL CORSA D Hatchback Van (S07) OPEL CORSA E (X15) OPEL CORSA E Hatchback Van (X15) VAUXHALL ADAM (M13) VAUXHALL CORSA Mk III (D) (S07) VAUXHALL CORSA Mk IV (E) (X15) VAUXHALL CORSAVAN Mk III (D) Hatchback Van (S07) VAUXHALL CORSAVAN Mk IV (E) Hatchback Van (X15)
-----------------------	---

Цена розничная:	2470
------------------------	------



Название:	Ремень ГРМ для а/м Hyundai H100 (93-) 2.4i (19*123) (HNBR стекловолок.) (GB 8973)
------------------	---

ОЕМ:	24312-32610, 24312-32620, 24312-32630
-------------	---------------------------------------

Артикул:	GB 8973
-----------------	---------

Применяемость:	HYUNDAI GRACE Van HYUNDAI H-1 / STAREX Bus (A1) HYUNDAI H-1 Van (A1) HYUNDAI H100 Bus (P) HYUNDAI H100 Platform/Chassis HYUNDAI H100 Van HYUNDAI PORTER Van HYUNDAI SONATA II (Y-2) MITSUBISHI GALANT V (E1_A) MITSUBISHI L 300 III Bus (P0_W, P1_W, P2_W, P3_W) MITSUBISHI L 300 III Van (P0_V, P1_V, P2_V) MITSUBISHI PAJERO II (V3_W, V2_W, V4_W, V5_W) MITSUBISHI PAJERO II Canvas Top (V2_C, V4_C) MITSUBISHI SAPPORO III (E16A)
-----------------------	--

Цена розничная:	1440
------------------------	------



Название:	Муфта выкл. сцеп. для а/м Москвич 3 (23-)/JAC J7 (19-) 1.5i (гидравл.) (CT 2613)
------------------	--

ОЕМ:	1706265-MF622A01
-------------	------------------

Артикул:	CT 2613
-----------------	---------

Применяемость:	JAC J7 JAC JS4 MOSKVICH 3 (DA21_, DA22_)
-----------------------	--

Цена розничная:	7950
------------------------	------

Название:	Скоба суппорта для а/м Exeed TXL (19-) перед. (CF 800204)
------------------	---

ОЕМ:	204000229AB, 204001530AA, 204000229AC, 204000229AD, 204000233AB, 204001534AA, 204000233AD, 204000233AC
-------------	--

Артикул:	CF 800204
-----------------	-----------

Применяемость:	CHERY CHERY EXEED TXL (M32T) EXEED (CHERY) TXL
-----------------------	---

Цена розничная:	4630
------------------------	------





















Название:	Скоба суппорта для а/м Exeed TXL (19-)/Jaecoo J8 (24-) зад. (CF 800207)
------------------	---

ОЕМ:	204000236AA, 204000910AA, 204000240AA, 204000911AA
-------------	--

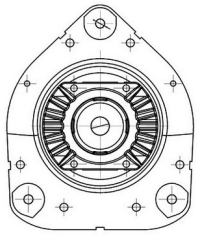
Артикул:	CF 800207
-----------------	-----------

	Применяемость:	CHERY CHERY EXEED TXL (M32T) EXEED (CHERY) TXL JAECOO J8
	Цена розничная:	3970
	Название:	Ремкомплект суппорта для а/м Geely Atlas II (23-) зад. d=38мм (а/м с EPB) (RCF 800034)
	ОЕМ:	4050092200, 4050091500
	Артикул:	RCF 800034
	Применяемость:	GEELY ATLAS II (FX11) GEELY BOYUE L
	Цена розничная:	760
	Название:	Поршень суппорта для а/м Geely Atlas II (23-) зад. d=38мм (а/м с EPB) (RCF 800035)
	ОЕМ:	4050092200, 4050091500
	Артикул:	RCF 800035
	Применяемость:	GEELY ATLAS II (FX11) GEELY BOYUE L
	Цена розничная:	1070
	Название:	Ремкомплект суппорта для а/м Geely Atlas II (23-) перед. d=60мм (RCF 800037)
	ОЕМ:	4048103800, 4048103700
	Артикул:	RCF 800037
	Применяемость:	GEELY ATLAS II (FX11) GEELY BOYUE L
	Цена розничная:	570
	Название:	Поршень суппорта для а/м Geely Atlas II (23-) перед. d=60мм (RCF 800038)
	ОЕМ:	4048103800, 4048103700
	Артикул:	RCF 800038
	Применяемость:	GEELY ATLAS II (FX11) GEELY BOYUE L
	Цена розничная:	1070
	Название:	Ремкомплект суппорта для а/м Changan CS35 Plus (21-) зад. d=38мм (а/м с EPB) (RCF 800052)
	ОЕМ:	S111F2603031800, S111F2603032200
	Артикул:	RCF 800052
	Применяемость:	CHANGAN CS35 PLUS
	Цена розничная:	650
	Название:	Поршень суппорта для а/м Changan CS35 Plus (21-) зад. d=38мм (а/м с EPB) (RCF 800053)
	ОЕМ:	S111F2603031800, S111F2603032200
	Артикул:	RCF 800053
	Применяемость:	CHANGAN CS35 PLUS
	Цена розничная:	990
	Название:	Ремкомплект суппорта для а/м Changan CS35 Plus (21-) перед. d=57мм (RCF 800055)
	ОЕМ:	S111F2603010400, S111F2603010900
	Артикул:	RCF 800055
	Применяемость:	CHANGAN CS35 PLUS
	Цена розничная:	570
	Название:	Поршень суппорта для а/м Changan CS35 Plus (21-) перед. d=57мм (RCF 800056)
	ОЕМ:	S111F2603010400, S111F2603010900
	Артикул:	RCF 800056
	Применяемость:	CHANGAN CS35 PLUS
	Цена розничная:	990
	Название:	Ремкомплект суппорта для а/м Jaecoo J7 (23-) зад. d=38мм (а/м с EPB) (RCF 800106)
	ОЕМ:	

	<p>ОЕМ: 204001991AA, 204002131AA, 204000731AA, 204001413AA, 204004402AA, 204007563AA, 204007567AA, 204004264AA, 204004404AA, 204003220AA, 204007416AA, 204001992AA, 204002132AA, 204000732AA, 204001414AA, 204007564AA, 204007568AA, 204004403AA, 204004265AA, 204004405AA, 204003132AA, 204003221AA, 204007417AA</p>
	<p>Артикул: RCF 800106</p>
	<p>Применяемость: CHERY EXPLORE 06 CHERY TANSUO 06 JAECOO J7</p>
	<p>Цена розничная: 760</p>
	<p>Название: Поршень суппорта для а/м Jaecoo J7 (23-) зад. d=38мм (а/м с ЕРВ) (RCF 800107)</p>
	<p>ОЕМ: 204001991AA, 204002131AA, 204000731AA, 204001413AA, 204004402AA, 204007563AA, 204007567AA, 204004264AA, 204004404AA, 204003220AA, 204007416AA, 204001992AA, 204002132AA, 204000732AA, 204001414AA, 204007564AA, 204007568AA, 204004403AA, 204004265AA, 204004405AA, 204003132AA, 204003221AA, 204007417AA</p>
	<p>Артикул: RCF 800107</p>
	<p>Применяемость: CHERY EXPLORE 06 CHERY TANSUO 06 JAECOO J7</p>
	<p>Цена розничная: 1220</p>
	<p>Название: Ремкомплект суппорта для а/м Jaecoo J7 (23-) перед. d=60мм (RCF 800109)</p>
<p>ОЕМ: 204001886AA, 204002129AA, 204002004AA, 204002226AA, 204007565AA, 204007561AA, 204004400AA, 204003212AA, 204005891AA, 204004259AA, 204007424AA, 204002130AA, 204002005AA, 204007566AA, 204007562AA, 204002227AA, 204004401AA, 204001887AA, 204003213AA, 204005892AA, 204004260AA, 204007425AA</p>	
<p>Артикул: RCF 800109</p>	
<p>Применяемость: CHERY EXPLORE 06 CHERY TANSUO 06 JAECOO J7</p>	
<p>Цена розничная: 570</p>	
	<p>Название: Поршень суппорта для а/м Jaecoo J7 (23-) перед. d=60мм (RCF 800110)</p>
	<p>ОЕМ: 204001886AA, 204002129AA, 204002004AA, 204002226AA, 204007565AA, 204007561AA, 204004400AA, 204003212AA, 204005891AA, 204004259AA, 204007424AA, 204002130AA, 204002005AA, 204007566AA, 204007562AA, 204002227AA, 204004401AA, 204001887AA, 204003213AA, 204005892AA, 204004260AA, 204007425AA</p>
	<p>Артикул: RCF 800110</p>
	<p>Применяемость: CHERY EXPLORE 06 CHERY TANSUO 06 JAECOO J7</p>
	<p>Цена розничная: 1220</p>
	<p>Название: Ремкомплект суппорта для а/м Chery Tiggo 4 (17-) зад. d=38мм (RCF 800130)</p>
<p>ОЕМ: T153502050, 204000063AA, T153502060, 204000064AA</p>	
<p>Артикул: RCF 800130</p>	

	Применяемость:	CHERY TIGGO 4 (T19) CHERY TIGGO 5x CHERY TIGGO 5x TIGGO 4
	Цена розничная:	405
	Название:	Поршень суппорта для а/м Chery Tiggo 4 (17-) зад. d=38мм (RCF 800131)
	ОЕМ:	T153502050, 204000063AA, T153502060, 204000064AA
	Артикул:	RCF 800131
	Применяемость:	CHERY TIGGO 4 (T19) CHERY TIGGO 5x CHERY TIGGO 5x TIGGO 4
	Цена розничная:	840
	Название:	Ремкомплект суппорта для а/м Chery Tiggo 4 Pro (20-) зад. d=38мм (а/м с EPB) (RCF 800136)
	ОЕМ:	T153502050EP, 204000017AA, 204000974AA, T153502060EP, 204000072AA, 204000975AA
	Артикул:	RCF 800136
	Применяемость:	CHERY TIGGO 4 PRO (T19)
	Цена розничная:	490
	Название:	Поршень суппорта для а/м Chery Tiggo 4 Pro (20-) зад. d=38мм (а/м с EPB) (RCF 800137)
	ОЕМ:	T153502050EP, 204000017AA, 204000974AA, T153502060EP, 204000072AA, 204000975AA
	Артикул:	RCF 800137
	Применяемость:	CHERY TIGGO 4 PRO (T19)
	Цена розничная:	915
	Название:	Ремкомплект суппорта для а/м Chery Tiggo 4 Pro (20-)/Tiggo 4 (17-) перед. d=60мм (RCF 800139)
	ОЕМ:	T153501050, 204000086AA, T153501060, 204000087AA
	Артикул:	RCF 800139
	Применяемость:	CHERY TIGGO 4 (T19) CHERY TIGGO 4 PRO (T19) CHERY TIGGO 5x CHERY TIGGO 5x TIGGO 4
	Цена розничная:	490
	Название:	Поршень суппорта для а/м Chery Tiggo 4 Pro (20-)/Tiggo 4 (17-) перед. d=60мм (RCF 800140)
	ОЕМ:	T153501050, 204000086AA, T153501060, 204000087AA
	Артикул:	RCF 800140
	Применяемость:	CHERY TIGGO 4 (T19) CHERY TIGGO 4 PRO (T19) CHERY TIGGO 5x CHERY TIGGO 5x TIGGO 4
	Цена розничная:	1070
	Название:	Ремкомплект суппорта для а/м Chery Arrizo 8 (22-) зад. d=38мм (а/м с EPB) (RCF 800142)
	ОЕМ:	204001653AA, 204001749AA, 204001654AA, 204001750AA
	Артикул:	RCF 800142
	Применяемость:	CHERY ARRIZO 8
	Цена розничная:	650
	Название:	Поршень суппорта для а/м Chery Arrizo 8 (22-) зад. d=38мм (а/м с EPB) (RCF 800143)
	ОЕМ:	204001653AA, 204001749AA, 204001654AA, 204001750AA
	Артикул:	RCF 800143
	Применяемость:	CHERY ARRIZO 8
	Цена розничная:	1070
	Название:	Ремкомплект суппорта для а/м Chery Arrizo 8 (22-) перед. d=57мм (RCF 800145)
	ОЕМ:	
	Артикул:	

	ОЕМ:	204001745AA, 204000942AA, 204000943AA, 204001746AA
	Артикул:	RCF 800145
	Применяемость:	CHERY ARRIZO 8
	Цена розничная:	650
	Название:	Поршень суппорта для а/м Chery Arrizo 8 (22-) перед. d=57мм (RCF 800146)
	ОЕМ:	204001745AA, 204000942AA, 204000943AA, 204001746AA
	Артикул:	RCF 800146
	Применяемость:	CHERY ARRIZO 8
	Цена розничная:	1070
	Название:	Ремкомплект суппорта для а/м Changan Alsvin (18-) перед. d=54мм (RCF 800154)
	ОЕМ:	B511F2603010500, B511F2603010400, B511F2603011000, B511F2603011100
	Артикул:	RCF 800154
	Применяемость:	CHANGAN ALSVIN CHANGAN ALSVIN Hatchback CHANGAN ALSVIN Saloon CHANGAN ALSVIN V3 CHANGAN ALSVIN V5 CHANGAN ALSVIN V7
	Цена розничная:	320
	Название:	Поршень суппорта для а/м Changan Alsvin (18-) перед. d=54мм (RCF 800155)
	ОЕМ:	B511F2603010500, B511F2603010400, B511F2603011100, B511F2603011000
	Артикул:	RCF 800155
	Применяемость:	CHANGAN ALSVIN CHANGAN ALSVIN Hatchback CHANGAN ALSVIN Saloon CHANGAN ALSVIN V3 CHANGAN ALSVIN V5 CHANGAN ALSVIN V7
	Цена розничная:	840
	Название:	Ремкомплект суппорта для а/м Geely Emgrand (SS11) (21-)/Belgee S50 (24-) зад. d=38мм (а/м с EPB) (RCF 800157)
	ОЕМ:	4050089400, 4050083800, 4050083900, 4050089700
	Артикул:	RCF 800157
	Применяемость:	BELGEE S50 GEELY EMGRAND (SS11) GEELY EMGRAND L GEELY EMGRAND Saloon
	Цена розничная:	650
	Название:	Поршень суппорта для а/м Geely Emgrand (SS11) (21-)/Belgee S50 (24-) зад. d=38мм (а/м с EPB) (RCF 800158)
	ОЕМ:	4050089400, 4050083800, 4050083900, 4050089700
	Артикул:	RCF 800158
	Применяемость:	BELGEE S50 GEELY EMGRAND (SS11) GEELY EMGRAND L GEELY EMGRAND Saloon
	Цена розничная:	990
	Название:	Ремкомплект суппорта для а/м Geely Emgrand (SS11) (21-)/Belgee S50 (24-) перед. d=57мм (RCF 800160)
	ОЕМ:	4048093300, 4048092900
	Артикул:	RCF 800160



Применяемость:	BELGEE S50 GEELY EMGRAND (SS11) GEELY EMGRAND L GEELY EMGRAND Saloon
-----------------------	---

Цена розничная:	650
------------------------	-----

Название:	Поршень суппорта для а/м Geely Emgrand (SS11) (21-)/Belgee S50 (24-) перед. d=57мм (RCF 800161)
------------------	---

ОЕМ:	4048093300, 4048092900
-------------	------------------------

Артикул:	RCF 800161
-----------------	------------

Применяемость:	BELGEE S50 GEELY EMGRAND (SS11) GEELY EMGRAND L GEELY EMGRAND Saloon
-----------------------	---

Цена розничная:	1070
------------------------	------



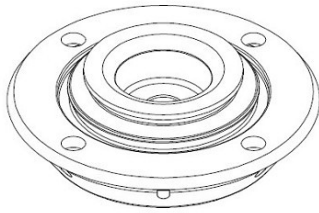
Название:	Ремкомплект суппорта для а/м Chery Tiggo 8 Pro Max (22-) перед. d=60мм (RCF 800199)
------------------	---

ОЕМ:	204000135AA, 204002004AA, 204000136AA, 204002005AA
-------------	--

Артикул:	RCF 800199
-----------------	------------

Применяемость:	CHERY TIGGO 8 PRO MAX
-----------------------	-----------------------

Цена розничная:	730
------------------------	-----



Название:	Поршень суппорта для а/м Chery Tiggo 8 Pro Max (22-) перед. d=60мм (RCF 800200)
------------------	---

ОЕМ:	204000135AA, 204002004AA, 204000136AA, 204002005AA
-------------	--

Артикул:	RCF 800200
-----------------	------------

Применяемость:	CHERY TIGGO 8 PRO MAX
-----------------------	-----------------------

Цена розничная:	1145
------------------------	------

Название:	Ремкомплект суппорта для а/м Exeed TXL (19-) перед. d=45мм (RCF 800202)
------------------	---

ОЕМ:	204000229AB, 204001530AA, 204000229AC, 204000229AD, 204000233AB, 204001534AA, 204000233AD, 204000233AC
-------------	--

Артикул:	RCF 800202
-----------------	------------

Применяемость:	CHERY CHERY EXEED TXL (M32T) EXEED (CHERY) TXL
-----------------------	---

Цена розничная:	730
------------------------	-----

Название:	Поршень суппорта для а/м Exeed TXL (19-) перед. d=45мм (RCF 800203)
------------------	---

ОЕМ:	204000229AB, 204001530AA, 204000229AC, 204000229AD, 204000233AB, 204001534AA, 204000233AD, 204000233AC
-------------	--

Артикул:	RCF 800203
-----------------	------------

Применяемость:	CHERY CHERY EXEED TXL (M32T) EXEED (CHERY) TXL
-----------------------	---

Цена розничная:	1070
------------------------	------

Название:	Ремкомплект суппорта для а/м Exeed TXL (19-)/Jaecoo J8 (24-) зад. d=41мм (а/м с EPB) (RCF 800205)
------------------	---

ОЕМ:	204000236AA, 204000910AA, 204000240AA, 204000911AA
-------------	--

Артикул:	RCF 800205
-----------------	------------

Применяемость:	CHERY CHERY EXEED TXL (M32T) EXEED (CHERY) TXL JAECOO J8
-----------------------	--

Цена розничная:	730
------------------------	-----

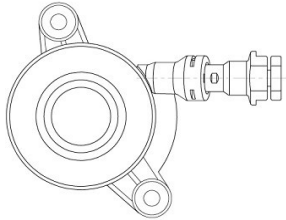
Название:	Поршень суппорта для а/м Exeed TXL (19-)/Jaecoo J8 (24-) зад. d=41мм (а/м с EPB) (RCF 800206)
------------------	---

ОЕМ:	204000236AA, 204000910AA, 204000240AA, 204000911AA
-------------	--

Артикул:	RCF 800206
-----------------	------------



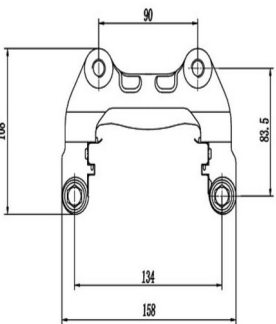
Применяемость:	CHERY CHERY EXEED TXL (M32T) EXEED (CHERY) TXL JAECOO J8
Цена розничная:	1070
Название:	Ремкомплект суппорта для а/м SsangYong Actyon II (10-)/Korando C (10-) зад. d=38мм (RCF 800226)
ОЕМ:	4841034050, 4844034050
Артикул:	RCF 800226
Применяемость:	SSANGYONG ACTYON II SSANGYONG KORANDO (СК) SSANGYONG KORANDO VAN
Цена розничная:	455



Название:	Поршень суппорта для а/м SsangYong Actyon II (10-)/Korando C (10-) зад. d=38мм (RCF 800227)
ОЕМ:	4841034050, 4844034050
Артикул:	RCF 800227
Применяемость:	SSANGYONG ACTYON II SSANGYONG KORANDO (СК) SSANGYONG KORANDO VAN
Цена розничная:	915

Название:	Ремкомплект суппорта для а/м SsangYong Actyon II (10-)/Korando C (10-) перед. d=43мм (RCF 800229)
ОЕМ:	4811034050, 4814034050
Артикул:	RCF 800229
Применяемость:	SSANGYONG ACTYON II SSANGYONG KORANDO (СК) SSANGYONG KORANDO VAN
Цена розничная:	535

Название:	Поршень суппорта для а/м SsangYong Actyon II (10-)/Korando C (10-) перед. d=43мм (RCF 800230)
ОЕМ:	4811034050, 4814034050
Артикул:	RCF 800230
Применяемость:	SSANGYONG ACTYON II SSANGYONG KORANDO (СК) SSANGYONG KORANDO VAN
Цена розничная:	915



Название:	Ремкомплект суппорта для а/м Exeed LX (19-) перед. d=60мм (RCF 800988)
ОЕМ:	204000449AA, 204000450AA
Артикул:	RCF 800988
Применяемость:	CHERY CHERY EXEED LX (T33F) EXEED (CHERY) LX
Цена розничная:	570

Название:	Поршень суппорта для а/м Exeed LX (19-) перед. d=60мм (RCF 800989)
ОЕМ:	204000449AA, 204000450AA
Артикул:	RCF 800989
Применяемость:	CHERY CHERY EXEED LX (T33F) EXEED (CHERY) LX
Цена розничная:	1145



Название:	Ремкомплект скобы суппорта для а/м Changan CS35 Plus (21-) зад. (RCF 802338)
ОЕМ:	S111F2603031800, S111F2603032200
Артикул:	RCF 802338
Применяемость:	CHANGAN CS35 PLUS
Цена розничная:	570



Название:	Ремкомплект скобы суппорта для а/м Chery Tiggo 4 (17-) зад. (RCF 802353)
ОЕМ:	T153502050, 204000063AA, T153502060, 204000064AA
Артикул:	RCF 802353





Применяемость:	CHERY TIGGO 4 (T19) CHERY TIGGO 5x CHERY TIGGO 5x TIGGO 4
Цена розничная:	1145
Название:	Ремкомплект скобы суппорта для а/м Chery Tiggo 4 Pro (20-) зад. (RCF 802356)
ОЕМ:	T153502050EP, 204000017AA, 204000974AA, T153502060EP, 204000072AA, 204000975AA
Артикул:	RCF 802356
Применяемость:	CHERY TIGGO 4 PRO (T19)
Цена розничная:	1145
Название:	Ремкомплект скобы суппорта для а/м Chery Tiggo 4 Pro (20-)/Tiggo 4 (17-) перед. (RCF 802359)
ОЕМ:	T153501050, 204000086AA, T153501060, 204000087AA
Артикул:	RCF 802359
Применяемость:	CHERY TIGGO 4 (T19) CHERY TIGGO 4 PRO (T19) CHERY TIGGO 5x CHERY TIGGO 5x TIGGO 4
Цена розничная:	1145
Название:	Ремкомплект скобы суппорта для а/м Chery Tiggo 8 Pro Max (22-) перед. (RCF 802368)
ОЕМ:	204000135AA, 204002004AA, 204000136AA, 204002005AA
Артикул:	RCF 802368
Применяемость:	CHERY TIGGO 8 PRO MAX
Цена розничная:	1295
Название:	Ремкомплект скобы суппорта для а/м Exeed TXL (19-) перед. (RCF 802377)
ОЕМ:	204000229AB, 204001530AA, 204000229AC, 204000229AD, 204000233AB, 204001534AA, 204000233AD, 204000233AC
Артикул:	RCF 802377
Применяемость:	CHERY CHERY EXEED TXL (M32T) EXEED (CHERY) TXL
Цена розничная:	1295
Название:	Ремкомплект скобы суппорта для а/м SsangYong Actyon II (10-)/Korando C (10-) зад. (RCF 802383)
ОЕМ:	4841034050, 4844034050
Артикул:	RCF 802383
Применяемость:	SSANGYONG ACTYON II SSANGYONG KORANDO (CK) SSANGYONG KORANDO VAN
Цена розничная:	1070
Название:	Ремкомплект скобы суппорта для а/м SsangYong Actyon II (10-)/Korando C (10-) перед. (RCF 802386)
ОЕМ:	4811034050, 4814034050
Артикул:	RCF 802386
Применяемость:	SSANGYONG ACTYON II SSANGYONG KORANDO (CK) SSANGYONG KORANDO VAN
Цена розничная:	990
Название:	Ремкомплект скобы суппорта для а/м Exeed LX (19-) перед. (RCF 802389)
ОЕМ:	204000449AA, 204000450AA
Артикул:	RCF 802389
Применяемость:	CHERY CHERY EXEED LX (T33F) EXEED (CHERY) LX
Цена розничная:	1220
Название:	Ремкомплект скобы суппорта для а/м Jaecoo J7 (23-) перед. (RCF 802392)



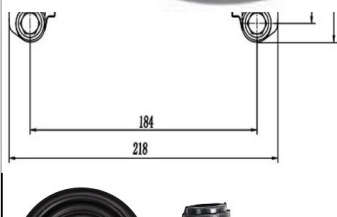
ОЕМ:	204001886AA, 204002129AA, 204002004AA, 204002226AA, 204007565AA, 204007561AA, 204004400AA, 204003212AA, 204005891AA, 204004259AA, 204007424AA, 204002130AA, 204002005AA, 204007566AA, 204007562AA, 204002227AA, 204004401AA, 204001887AA, 204003213AA, 204005892AA, 204004260AA, 204007425AA
Артикул:	RCF 802392
Применяемость:	CHERY EXPLORE 06 CHERY TANSUO 06 JAECOO J7
Цена розничная:	1295
Название:	Электродвиг. ст. торм. для а/м Geely Atlas II (23-) (RCM 800036)
ОЕМ:	4050092200, 4050091500
Артикул:	RCM 800036
Применяемость:	GEELY ATLAS II (FX11) GEELY BOYUE L
Цена розничная:	7300



Название:	Электродвиг. ст. торм. для а/м Changan CS35 Plus (21-) лев. (RCM 800054)
ОЕМ:	S111F2603031800
Артикул:	RCM 800054
Применяемость:	CHANGAN CS35 PLUS
Цена розничная:	7950
Название:	Электродвиг. ст. торм. для а/м Exeed TXL (19-)/Jaecoo J8 (24-) (RCM 800207)
ОЕМ:	204000236AA, 204000910AA, 204000240AA, 204000911AA
Артикул:	RCM 800207
Применяемость:	CHERY CHERY EXEED TXL (M32T) EXEED (CHERY) TXL JAECOO J8
Цена розничная:	7300
Название:	Колодки торм. для а/м Renault Logan II (12-) диск. перед. т/с Ate (керам.) (PF 0103CR) PRO
ОЕМ:	8660005117, 410602396R, 410609646R
Артикул:	PF 0103CR



Применяемость:	DACIA LOGAN II DACIA LOGAN MCV II DACIA SANDERO II RENAULT CLIO IV (BH_) RENAULT LOGAN II Estate (K8_) RENAULT LOGAN/STEPWAY II (L8_) RENAULT SANDERO/STEPWAY II (B8_) RENAULT TWINGO III (BCM_, BCA_) SMART FORFOUR Hatchback (453) SMART FORTWO Convertible (453) SMART FORTWO Coupe (453)
Цена розничная:	2410
Название:	Колодки торм. для а/м Mercedes V (W447) (14-) диск. зад. (керам.) (PF 0814CR) PRO
ОЕМ:	4474200120, A447420012028, 447420012028, A4474200120
Артикул:	PF 0814CR
Применяемость:	MERCEDES-BENZ V-CLASS (W447) MERCEDES-BENZ VITO Mixto (Double Cabin) (W447) MERCEDES-BENZ VITO Tourer (W447) MERCEDES-BENZ VITO Van (W447)
Цена розничная:	2970





Название:	Колодки торм. для а/м Mercedes V (W447) (14-) диск. перед. т/с Brembo (керам.) (PF 0815CR) PRO
ОЕМ:	4474200020, 4474200220, 4474210800, A4474200020, A4474200220, A4474210800
Артикул:	PF 0815CR
Применяемость:	MERCEDES-BENZ V-CLASS (W447) MERCEDES-BENZ VITO Mixto (Double Cabin) (W447) MERCEDES-BENZ VITO Tourer (W447) MERCEDES-BENZ VITO Van (W447)
Цена розничная:	5240



Название:	Колодки торм. для а/м Chevrolet Cobalt (13-) диск. перед. (а/м без ABS) (керам.) (PF 0818CR) PRO
ОЕМ:	94748947
Артикул:	PF 0818CR
Применяемость:	CHEVROLET COBALT
Цена розничная:	2830



Название:	Колодки торм. для а/м Hyundai Santa Fe (06-) диск. перед. (керам.) (PF 0825CR) PRO
ОЕМ:	581010WA00, 581012BA00, 581012BA10, 581012PA00, 581012PA70, 581012WA01, 581012WA70, 581013MA00, 581014DA60, 581014DU00, S581012BA10, 581012JA00, 581012JA10, 581012JA11, 581012JA30, 581012JA50, 48130341A0, 4813036B00, 4813036B10, 4813038C00
Артикул:	PF 0825CR
Применяемость:	HYUNDAI GRAND SANTA FÉ HYUNDAI SANTA FE I (SM) HYUNDAI SANTA FE II (CM) HYUNDAI SANTA FÉ II (CM) HYUNDAI SANTA FÉ III (DM, DMA) KIA SORENTO II (XM) KIA SORENTO II SUV Van (XM) SSANGYONG ACTYON II SSANGYONG ACTYON SPORTS I (QJ) SSANGYONG ACTYON SPORTS II SSANGYONG KORANDO (CK)
Цена розничная:	3070

Название:	Колодки торм. для а/м Hyundai Santa Fe (00-)/Getz (02-) диск. зад. (керам.) (PF 0871CR) PRO
ОЕМ:	45022TROE51, 5830217A00, 583021CA00, 583021CA10, 583021FA50, 5830226A00, 5830226A10, 5830226A20, 5830226A30, 583022EA00, 583022EA30, 583022HA00, 5830234A10, 5830238A10, 5830238A30, 5830239A40, 583023CA20, 583023FA00, 583023FA10, 583023KA10, 583023KA30, 583023KA40, 583023KA50, 583023KA51, 583023KA60, 583023KA70, S583022EA30, 3500235U1010, 583021FE00, 583022GA00, 583023CA10
Артикул:	PF 0871CR



ОЕМ:	58101S1A70, 58101S1A75, 58101C5A00, 58101C5A70, S58101C5A70
Артикул:	PF 0877CR
Применяемость:	HYUNDAI SANTA FE IV (TM, TMA) KIA SORENTO III (UM) SORENTO/SORENTO PRIME
Цена розничная:	2920
Название:	Колодки торм. для а/м Kia Sorento III (14-) диск. перед. R18 (керам.) (PF 0878CR) PRO
ОЕМ:	58101S1A80, 58101S1A85, 58101S8A00, 58101C5A75
Артикул:	PF 0878CR
Применяемость:	HYUNDAI SANTA FE IV (TM, TMA) KIA SORENTO III (UM) SORENTO/SORENTO PRIME
Цена розничная:	3560
Название:	Колодки торм. для а/м Ford Focus I (98-) диск. перед. (керам.) (PF 1001CR) PRO
ОЕМ:	1064230, 1075558, 1107697, 1136519, 1151049, 1425406, 1763301, 2M5Z2001AA, 3S4Z2001AA, 98AB2K021AD, 98AX2K021AD, 98AX2K021AE, 98AX2K021AF, 98AX2K021AG, YS4Z2001AA, YU2Z2V001KA
Артикул:	PF 1001CR
Применяемость:	FORD FOCUS I (DAW, DBW) FORD FOCUS I Saloon (DFW) FORD FOCUS I Turnier (DNW)
Цена розничная:	2780
Название:	Колодки торм. для а/м Ford Fusion (02-)/Fiesta (02-) диск. перед. (керам.) (PF 1002CR) PRO
ОЕМ:	1101462, 1101464, 1128463, 1145299, 1206064, 1236880, 1355950, 1359884, 1521328, 1783839, 4M5J2K021AA, 5S6Y2K021AA, MEYS6J2K021DD, MEYS6J2K021DE, YS612K021DA, YS6J2K021DB, YS6J2K021DC, 1E103323Z, 1E103328Z, DDY23328Z, DDY23328Z9C, DDY23328ZA9C
Артикул:	PF 1002CR
Применяемость:	FORD FIESTA IV (JA_, JB_) FORD FIESTA Saloon FORD FIESTA V (JH_, JD_) FORD FIESTA VI (CB1, CCN) FORD FUSION (JU_) FORD KA (RB_) FORD PUMA (EC_) MAZDA 121 III (JASM, JBSM) MAZDA 2 (DY) DEMIO
Цена розничная:	2640
Название:	Колодки торм. для а/м Ford Kuga (13-) 4WD диск. перед. (керам.) (PF 1003CR) PRO
ОЕМ:	1775091, 2039733, 2271968, 2286735, 2390587, 2433781, 2454096, 2540221, BV612K021AC, BV612K021AD, BV6Z2001G, CV6Z2001F, CV6Z2001M, CV6Z2001P, FU2Z2V001C, KTKV6C2K021AC, KTKV6C2K021AD, KTKV6C2K021CA, MEBV6J2K021AA, BV6Z2001C, DV6Z2001B, BRF1496, BRF1556, CV6Z2001N, EJ7Z2001A, EJ7Z2001B, EJ7Z2001C
Артикул:	PF 1003CR
Применяемость:	FORD FOCUS III FORD FOCUS III Turnier FORD KUGA II (DM2) FORD TOURNEO CONNECT / GRAND TOURNEO CONNECT V408 MPV FORD TRANSIT CONNECT MPV FORD TRANSIT CONNECT V408 Box Body/MPV
Цена розничная:	4060
Название:	Колодки торм. для а/м Ford Focus IV (18-)/Kuga (19-) диск. перед. (керам.) (PF 1004CR) PRO



ОЕМ:	2209149, 2210416, 2314163, 2382272, 2454601, KTJX612K021AEA, KTJX612K021AEB, KTJX612K021AEC, KTJX612K021AED
Артикул:	PF 1004CR
Применяемость:	FORD FOCUS IV (HN) FORD FOCUS IV Saloon (HM) FORD FOCUS IV Turnier (HP)
Цена розничная:	6380
Название:	Колодки торм. для а/м Audi Q5 (16-) диск. перед. (керам.) (PF 1005CR) PRO
ОЕМ:	80A698151C, 80A698151H
Артикул:	PF 1005CR
Применяемость:	AUDI Q5 (FYB, FYG) AUDI Q5 Sportback (FYT) AUDI Q5 Van (FYB, FYG)
Цена розничная:	4070
Название:	Колодки торм. для а/м Ford Mondeo V (15-)/S-Max (15-) диск. перед. (керам.) (PF 1010CR) PRO
ОЕМ:	1860105, 1917494, 2014119, DG9C2K021EC, DG9C2K021ED, DG9C2K021EE
Артикул:	PF 1010CR
Применяемость:	FORD GALAXY II (WA6) FORD GALAXY III (CK) FORD MONDEO V Hatchback (CE) FORD MONDEO V Saloon (CD) FORD MONDEO V Turnier (CF) FORD S-MAX (CJ, WA6) FORD S-MAX (WA6)
Цена розничная:	3580
Название:	Колодки торм. для а/м Ford Kuga (13-) 2WD диск. перед. (керам.) (PF 1011CR) PRO
ОЕМ:	1797211, CV612K021BA
Артикул:	PF 1011CR
Применяемость:	FORD KUGA II (DM2) FORD TOURNEO CONNECT / GRAND TOURNEO CONNECT V408 MPV FORD TRANSIT CONNECT MPV FORD TRANSIT CONNECT V408 Box Body/MPV
Цена розничная:	2970
Название:	Колодки торм. для а/м Ford Transit (06-) диск. перед. (с 2-мя датчиками) (керам.) (PF 1043CR) PRO
ОЕМ:	1371403, 1433954, 1534428, 1554523, 1560023, 1721086, 1824347, 6C112K021BC, 6C112K021BD, 6C112K021BB, 6C112K021BE, 9C112K021BA, ME6C1J2K021BA, ME6C1J2K021BB
Артикул:	PF 1043CR
Применяемость:	FORD TRANSIT Bus (FD__, FB__, FS__, FZ__, FC__) FORD TRANSIT CUSTOM V362 Van (FY, FZ) FORD TRANSIT Platform/Chassis (FM__, FN__, FF__) FORD TRANSIT TOURNEO Bus FORD TRANSIT Van (FA__)
Цена розничная:	3870
Название:	Колодки торм. для а/м Ford Transit (06-) диск. перед. (с датчиком) (керам.) (PF 1044CR) PRO
ОЕМ:	1371402, 1433952, 1488962, 1553797, 1560014, 1721087, 6C112K021AB, 6C112K021AC, 6C112K021AD, 6C112K021AE, 9C112K021AA, ME6C1J2K021AA, 2H0698151, 2H0698151A, JZW698151AM, 1153298400, SA3501130
Артикул:	PF 1044CR



Применяемость:	FORD TRANSIT Bus (FD_ , FB_ , FS_ , FZ_ , FC_) FORD TRANSIT CUSTOM V362 Van (FY, FZ) FORD TRANSIT Platform/Chassis (FM_ , FN_ , FF_) FORD TRANSIT TOURNEO Bus FORD TRANSIT Van (FA_) VW AMAROK (2HA, 2HB, S1B, S6B, S7A, S7B, AGD) VW AMAROK Platform/Chassis (S1B, S6B, S7B)
Цена розничная:	3610
Название:	Колодки торм. для а/м Ford Focus I (98-) диск. зад. (керам.) (PF 1071CR) PRO
ОЕМ:	1075565, 1107698, 1425407, 1780884, 1802317, 1810990, 154Z2200BA, 98AB2M008BA, 98AX2M008BA, 98AX2M008BB, C1BC2M008AA, C1BC2M008AB, C1BC2M008AC
Артикул:	PF 1071CR
Применяемость:	FORD FIESTA Saloon FORD FIESTA V (JH_ , JD_) FORD FIESTA VI (CB1, CCN) FORD FOCUS I (DAW, DBW) FORD FOCUS I Saloon (DFW) FORD FOCUS I Turnier (DNW)
Цена розничная:	2020
Название:	Колодки торм. для а/м Chery Tiggo 7 Pro (21-)/SWM G01 (23-) диск. зад. (керам.) (PF 1073CR) PRO
ОЕМ:	T1C3502080, T1E3502080
Артикул:	PF 1073CR
Применяемость:	CHERY TIGGO 7
Цена розничная:	2680
Название:	Колодки торм. для а/м Hyundai Elantra (16-) диск. перед. (керам.) (PF 1075CR) PRO
ОЕМ:	581010WA10, 581011UA10, 581011UA11, 581013VA60, 581013VA70, 581013VA90, 581014ZA00, 581014ZA70, 58101A0A00, 58101A4A01, 58101A4A15, 58101B1A00, 58101F2A00, 58101F3A00, 58101F5A00, 58101G2A10, 58101M5A00, 58101M5A10, 581011UA50, 58101A4A17, 58101BWA10, 58101Q6A10
Артикул:	PF 1075CR
Применяемость:	HYUNDAI CRETA HYUNDAI GRANDEUR (HG) HYUNDAI NEXO (FE) HYUNDAI SANTA FÉ III (DM, DMA) HYUNDAI SANTA FE IV (TM, TMA) KIA CARENS IV KIA K9 II (RJ) K900 KIA SELTOS (SP2, SP2I)
Цена розничная:	3200
Название:	Колодки торм. для а/м Hyundai Elantra (16-) диск. зад. (керам.) (PF 1076CR) PRO
ОЕМ:	583022VA35, 58302A7B31, 58302A8A50, 58302A8A65, 58302B4A35, 58302C1A00, 58302CMA10, 58302D4A50, 58302F2A30, 58302F3A30, 58302K0A10, 58302K0A50, 58302Q0A35, 58302Q0A60, 58302Q6A00
Артикул:	PF 1076CR



Применяемость:	HYUNDAI ACCENT V Saloon (HC) SOLARIS HYUNDAI ELANTRA VI Saloon (AD, ADA) HYUNDAI i30 (GD) HYUNDAI i30 (PDE, PD, PDEN) HYUNDAI i30 Estate (PDE) HYUNDAI SONATA VII (LF) HYUNDAI VELOSTER (FS) KIA CARENS IV KIA CARENS IV Van (A4) KIA Ceed (CD) KIA CEED Combi Van (CD) KIA CEED Hatchback Van (CD) KIA CEED Sportswagon (CD) KIA CERATO IV Saloon (BD, BDM) KIA PROCEED (CD) KIA SELTOS (SP2, SP2I) KIA SOUL II (PS) KIA SOUL III (SK3) KIA SPORTAGE IV (QL, QLE) KIA XCEED (CD)
Цена розничная:	2210
Название:	Колодки торм. для а/м Ford Mondeo IV (07-) диск. зад. (керам.) (PF 1080CR) PRO
OEM:	1439867, 1459408, 1477803, 1566234, 1682005, 1756395, 6G912M008GB, 6G912M008GC, 6G912M008GD, 6G912M008GF, ME6G9J2M008GA, LR003657, LR134697, 30671576, 30742490, 30794553
Артикул:	PF 1080CR
Применяемость:	FORD FOCUS II (DA_, HCP, DP) FORD GALAXY II (WA6) FORD KUGA I FORD MONDEO IV (BA7) FORD MONDEO IV Saloon (BA7) FORD MONDEO IV Turnier (BA7) FORD S-MAX (CJ, WA6) FORD S-MAX (WA6) LAND ROVER FREELANDER 2 (L359) VOLVO S80 II (124) VOLVO V70 II (285) VOLVO V70 III (135) VOLVO XC70 II (136)
Цена розничная:	1920
Название:	Колодки торм. для а/м Ford Transit (06-) диск. зад. 123x54 (с 2-мя датч.) (керам.) (PF 1091CR) PRO
OEM:	1371454, 1433958, 1530602, 1554524, 1560026, 1819638, 1824348, 1852717, 6C112M008AB, 6C112M008AC, 6C112M008AD, 6C112M008AE, 6C112M008AF, ME6C1J2M008AA, ME6C1J2M008AB
Артикул:	PF 1091CR
Применяемость:	FORD TRANSIT Bus (FD_, FB_, FS_, FZ_, FC_) FORD TRANSIT CUSTOM V362 Van (FY, FZ) FORD TRANSIT Platform/Chassis (FM_, FN_, FF_) FORD TRANSIT TOURNEO Bus FORD TRANSIT Van (FA_)
Цена розничная:	3030
Название:	Колодки торм. для а/м Ford Transit (13-) диск. зад. 137x61 (керам.) (PF 1092CR) PRO
OEM:	1763916, 1829395, 1840037, 1916327, BK212M008AA, BK212M008AB, BK212M008AC, MEBK2J2M008AA
Артикул:	PF 1092CR
Применяемость:	FORD TOURNEO CUSTOM V362 Bus (F3) FORD TRANSIT CUSTOM V362 Bus (F3) FORD TRANSIT CUSTOM V362 Van (FY, FZ) FORD TRANSIT V363 Bus (FAD, FBD) FORD TRANSIT V363 Platform/Chassis (FED, FFD) FORD TRANSIT V363 Van (FCD, FDD)



Цена розничная:	2840
Название:	Колодки торм. для а/м Kia K5 (20-)/Hyundai Sonata VIII (20-) диск. перед. (керам.) (PF 1201CR) PRO
ОЕМ:	58101L0A00, 58101L1A00, 58101L1A02, 58101L1A01
Артикул:	PF 1201CR
Применяемость:	HYUNDAI SONATA VIII (DN8) KIA OPTIMA (DL3) K5
Цена розничная:	3690

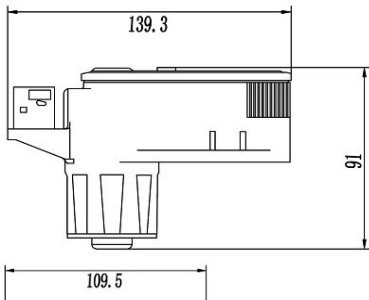


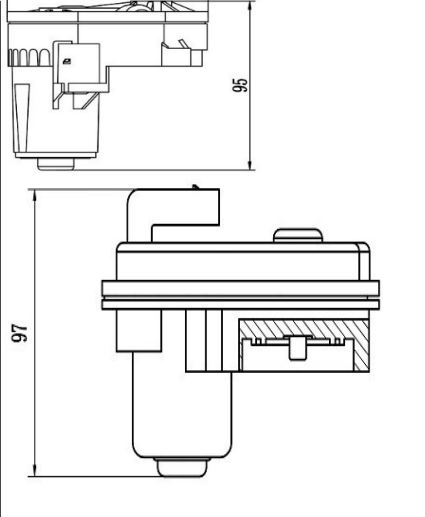

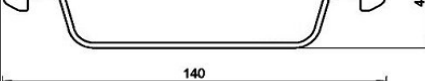
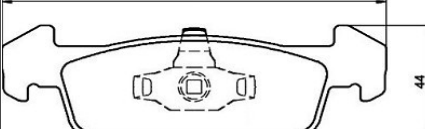
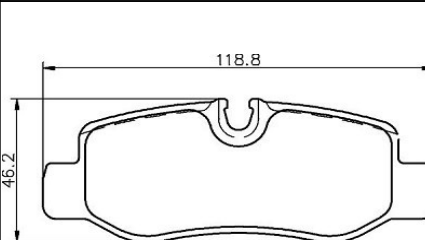
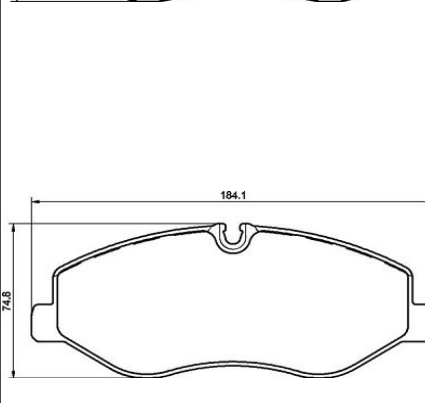
Название:	Колодки торм. для а/м Kia K5 (20-)/Hyundai Sonata VIII (20-) диск. зад. (керам.) (PF 1202CR) PRO
ОЕМ:	58302N9A10, 58302L0A15, 58302L1A00
Артикул:	PF 1202CR
Применяемость:	HYUNDAI SONATA VIII (DN8) KIA OPTIMA (DL3) K5
Цена розничная:	3650

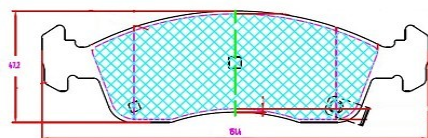


Название:	Колодки торм. для а/м Suzuki SX4 (06-)/Nissan Teana (08-) диск. перед. (керам.) (PF 1412CR) PRO
------------------	---

ОЕМ:	410602Y090, 410602Y091, 410605Y725, 410605Y790, 410608J090, 410609J425, 41060AL590, 41060AM800, 41060AM890, 41060AM891, 41060AM892, 41060AU091, 41060ZB590, D10601KA1A, D1060AC20A, D1060AM80B, D1060EM30A, D1061JA00A, D106M2Y990, 10602Y090, 410600V090, 4106015E90, 410601E590, 410602Y990, 4106040L92, 4106040U90, 4106040U92, 4106040U93, 4106040U95, 410604L090, 410604L091, 4106055F90, 410605L725, 410605M026, 410606M090, 4106073L85, 4106073L91, 4106073L92, 4106073L93, 4106075T90, 4106075T91, 4106085F90, 4106088E90, 4106088E91, 4106088E92, 4106088E94, 4106088E99, 4106089E90, 4106089E91, 4106089EX1, 4106089EX2, 410609E025, 410609E0S0NW, 41060AC290, 41060RN26B, 41060ZG225, AY040NS015, AY040NS032, AY040NS033, AY040NS041, AY040NS048, AY040NS054, AY040NS055, AY040NS057, AY040NS062, AY040NS078, AY040NS082, AY040NS088, AY040NS090, AY040NS099, AY040NS103, AY040NS111, AY040NS117, AY040NS118, AY040NS119, AY040NS125, AY040NS128, AY040NS138, AY040NS162, AY040NS818, AY040NS822, AY040NS841, AY040NS848, AY040NS928, AY040NS929, D10601FC0A, D10602Y991, D10603ST0A, D106085F90, D106088E85, D106088E86, D106088E87, D106088E88, D106088E89, D106088E90, D106088E91, D106088E92, D106088E94, D1060EM10A, D1060JA00A, D1061ZX60A, D106M2Y991, D106M88E85, D106MN2585, D1080JA00A, DA06M2Y991, 55200D56Y00C000, 55200D56Y20C000, 5581080J00, 5581080J00000, 5581080J01, 5581080J50, 5581080J51, 5581080J52
Артикул:	PF 1412CR



	<p>Применяемость:</p> <p>INFINITI I30 NISSAN (DFAC) TEANA (J31) NISSAN (DFAC) TEANA (J32Z) NISSAN 200SX (S13) NISSAN 350Z Coupe (Z33) NISSAN ALTIMA (L31) NISSAN ALTIMA (L32) NISSAN BLUEBIRD (U13, U14) NISSAN CEFIRO II Saloon (A32) NISSAN JUKE (F15) NISSAN MAXIMA / MAXIMA QX IV (A32) NISSAN MAXIMA III (J30) NISSAN PULSAR Hatchback (C13) TIIDA NISSAN TEANA I (J31) NISSAN TEANA II (J32) SUZUKI SX4 (EY, GY) SUZUKI SX4 (EY, GY) SX4 / SX4 CLASSIC SUZUKI SX4 Saloon (GY, RW)</p>
	<p>Цена розничная: 2570</p>
	<p>Название: Колодки торм. для а/м Nissan Qashqai (06-) диск. перед. (керам.) (PF 1413CR) PRO</p>
	<p>ОЕМ: AY040NS173, D10603UB0A, D10609DF0A, D10609N00A, D10609N50A, D10619N00A, D1080JE00A, D1083JE00A, D108MJ00J, D1M609N00A, D1M60JE00A</p>
	<p>Артикул: PF 1413CR</p> <p>Применяемость: NISSAN QASHQAI I (J10, NJ10) NISSAN QASHQAI I VAN (J10) NISSAN X-TRAIL II (T31)</p>
	<p>Цена розничная: 2750</p>
	<p>Название: Колодки торм. для а/м Nissan Almera Classic B10 (06-) диск. перед. (керам.) (PF 1415CR) PRO</p> <p>ОЕМ: 4106095F0A, 4106095F0B</p> <p>Артикул: PF 1415CR</p> <p>Применяемость: NISSAN ALMERA Classic (B10)</p> <p>Цена розничная: 2060</p>
	<p>Название: Колодки торм. для а/м Nissan Murano (08-) диск. перед. (керам.) (PF 1416CR) PRO</p> <p>ОЕМ: 41060AR090, 41060EG090, D1060EG51A, D1060EJ2CA, 41060CC090, 41060EB325, D10601MF0A, D10605X00A, DA060EB325, 410600023R, 410603072R</p>
	<p>Артикул: PF 1416CR</p> <p>Применяемость: INFINITI EX INFINITI G Convertible INFINITI G Coupe INFINITI G Saloon INFINITI M (Y51) INFINITI M35 INFINITI M37 INFINITI Q70 (Y51) INFINITI QX50 I NISSAN MURANO I (Z50) NISSAN MURANO II (Z51) NISSAN NAVARA NP300 (D40) NISSAN NAVARA NP300 Platform/Chassis (D40) NISSAN PATHFINDER III (R51) NISSAN QASHQAI I (J10, NJ10) RENAULT KOLEOS I (HY_)</p>
	<p>Цена розничная: 3290</p>
	<p>Название: Колодки торм. для а/м Mercedes Sprinter (06-) (906) 3.5-5t диск. перед. (керам.) (PF 1504CR) PRO</p>



ОЕМ:

44206820, 44208220, 4420822027, 54205320, A004420822027, 2E0698151G, 8E0698151E, JZW698151AA, 0044206820, 0044208220, 0054205320, 0084204720, 9064200400, 9064210300, 9064210800, 9074209901, 9104207700, 9104219000, A0044206820, A0044208220, A0054205320, A0084204720, A9064210300, A9064210800, A9064211500, A9104219000, 68006734AA, 2E0698151A, 2E0698151C, 2E0698151F

Артикул:

PF 1504CR

Применяемость:

MERCEDES-BENZ SPRINTER 3,5-t Bus (B906)
 MERCEDES-BENZ SPRINTER 3,5-t Van (B906)
 MERCEDES-BENZ SPRINTER 4,6-t Platform/Chassis (B906)
 MERCEDES-BENZ SPRINTER 4,6-t Van (B906)
 MERCEDES-BENZ SPRINTER 5-t Platform/Chassis (B906)
 MERCEDES-BENZ SPRINTER 5-t Van (B906)
 MERCEDES-BENZ SPRINTER CLASSIC 4,6-t Bus (B909)
 VW CRAFTER 30-35 Bus (2E_)
 VW CRAFTER 30-50 Platform/Chassis (2F_)
 VW CRAFTER 30-50 Van (2E_)

Цена розничная:

3970

Название:

Колодки торм. для а/м Mercedes Sprinter (06-) (906) 3т диск. перед. (керам.) (PF 1505CR) PRO

ОЕМ:

004 420 67 20, 004 420 83 20, 005 420 21 20, 005 420 52 20, 005 420 70 20, 006 420 84 20, 54202120, 54205220, A9064210400, 9064210400, 54207020, 64208420, 44206720, 44208320, 2E0698151, 2E0698151E, 2E0698151B, JZW698151AB, A0064208420, A0054207020, A0054205220, 068006732AA, 068006732AB, 68006732AA, 68006732AB, A0044206720, A0044208320, A0054202120

Артикул:

PF 1505CR

Применяемость:

MERCEDES-BENZ SPRINTER 3,5-t Bus (B906)
 MERCEDES-BENZ SPRINTER 3,5-t Platform/Chassis (B906)
 MERCEDES-BENZ SPRINTER 3,5-t Van (B906)
 MERCEDES-BENZ SPRINTER 3-t Bus (B906)
 MERCEDES-BENZ SPRINTER 3-t Platform/Chassis (B906)
 MERCEDES-BENZ SPRINTER 3-t Van (B906)
 MERCEDES-BENZ SPRINTER 4,6-t Platform/Chassis (B906)
 MERCEDES-BENZ SPRINTER 5-t Van (B906)
 MERCEDES-BENZ VIANO (W639)
 MERCEDES-BENZ VITO / MIXTO Van (W639)
 MERCEDES-BENZ VITO Bus (W639)
 MERCEDES-BENZ VITO Mixto (Double Cabin) (W447)
 MERCEDES-BENZ VITO Tourer (W447)
 MERCEDES-BENZ VITO Van (W447)
 VW CRAFTER 30-35 Bus (2E_)
 VW CRAFTER 30-50 Platform/Chassis (2F_)
 VW CRAFTER 30-50 Van (2E_)

Цена розничная:

3610

Название:

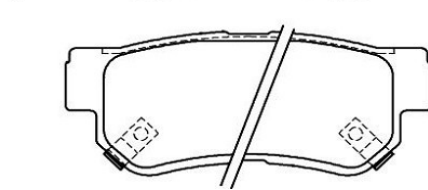
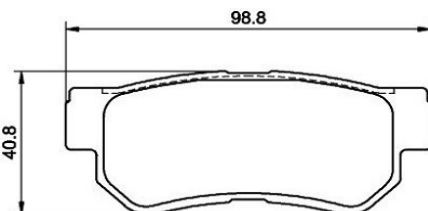
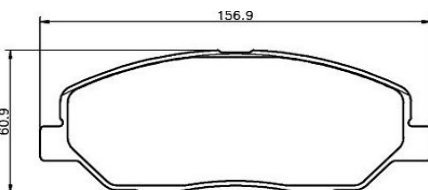
Колодки торм. для а/м Mercedes E (W212) (09-) диск. перед. 188x80 (керам.) (PF 1506CR) PRO

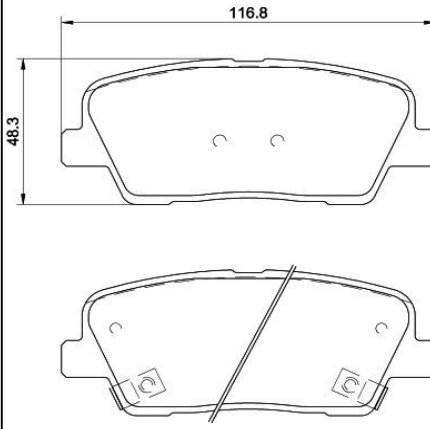
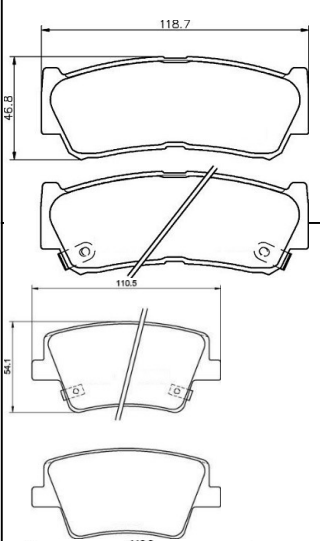
ОЕМ:

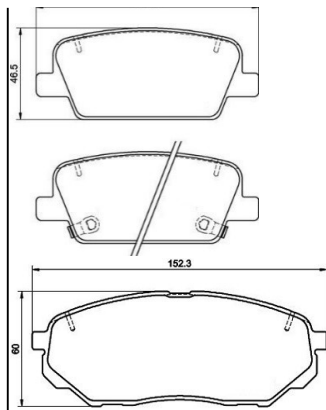
005 420 10 20, 005 420 13 20, 005 420 16 20, 006 420 28 20, 007 420 58 20, 007 420 75 20, 0004200105, 0004209004, 54201020, 54201320, 54201620, 64202820, 74205820, 74207520, A0054201320, A0054201020, A0054201620, A0064202820, A0074205820, A0074207520

Артикул:

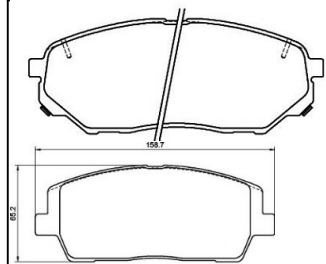
PF 1506CR



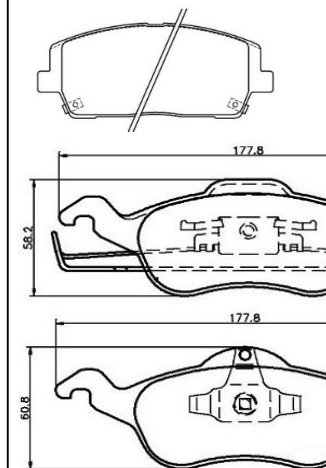
	<p>Применяемость: MERCEDES-BENZ C-CLASS (W204) MERCEDES-BENZ C-CLASS Coupe (C204) MERCEDES-BENZ C-CLASS T-Model (S204) MERCEDES-BENZ CLS (C218) MERCEDES-BENZ CLS Shooting Brake (X218) MERCEDES-BENZ E-CLASS (W211) MERCEDES-BENZ E-CLASS (W212) MERCEDES-BENZ E-CLASS Convertible (A207) MERCEDES-BENZ E-CLASS Coupe (C207) MERCEDES-BENZ E-CLASS T-Model (S212) MERCEDES-BENZ SLC (R172) MERCEDES-BENZ SLK (R172)</p> <p>Цена розничная: 4480</p>
	<p>Название: Колодки торм. для а/м Mercedes E (W210) (95-) диск. перед. (керам.) (PF 1508CR) PRO</p> <p>ОЕМ: 24204420, 24209620, 44200220, 4420022041, 54204720, A004420022041, 0024204420, 0024209620, 0044200220, 004420022041, 004420022067, 0054204720, A0024204420, A0024209620, A0044200220, A004420022067, A0054204720</p> <p>Артикул: PF 1508CR</p> <p>Применяемость: MERCEDES-BENZ 123 Saloon (W123) MERCEDES-BENZ 123 T-Model (S123) MERCEDES-BENZ 124 Coupe (C124) MERCEDES-BENZ 124 Saloon (W124) MERCEDES-BENZ 124 T-Model (S124) MERCEDES-BENZ 190 (W201) MERCEDES-BENZ A-CLASS (W168) MERCEDES-BENZ C-CLASS (W202) MERCEDES-BENZ C-CLASS T-Model (S202) MERCEDES-BENZ CLK (C208) MERCEDES-BENZ E-CLASS (W124) MERCEDES-BENZ E-CLASS (W210) MERCEDES-BENZ E-CLASS T-Model (S124) MERCEDES-BENZ E-CLASS T-Model (S210) MERCEDES-BENZ S-CLASS (W126) MERCEDES-BENZ S-CLASS (W140) MERCEDES-BENZ S-CLASS Coupe (C140) MERCEDES-BENZ SLK (R170) MERCEDES-BENZ T1 Van (601, 611) MERCEDES-BENZ T1 Van (B602)</p> <p>Цена розничная: 3130</p>
	<p>Название: Колодки торм. для а/м Mercedes GLK (08-) диск. перед. (керам.) (PF 1513CR) PRO</p> <p>ОЕМ: 005 420 63 20, 005 420 92 20, 005 420 48 20, 007 420 66 20, 54204820, 54206320, 54209220, 74206620, A0074206620, A0054206320, A0054204820, A0054209220</p> <p>Артикул: PF 1513CR</p> <p>Применяемость: MERCEDES-BENZ GLK-CLASS (X204)</p> <p>Цена розничная: 4290</p> <p>Название: Колодки торм. для а/м Mercedes E (W211) (02-)/E (W212) (09-) диск. зад. (керам.) (PF 1515CR) PRO</p> <p>ОЕМ: 007 420 67 20, 007 420 10 20, 007 420 68 20, 0054207920, 0064200120, 0044204420, 0034205120, 0004230230, 0054209320, 0054209420, A0054209420, A0064200120, A0074201020, A0074206720, A0074206820, A4420442067, A0004230230, A0034205120, A0044204420, A004420442067, A0054207920, A0054209320, 74201020, 74206720, 74206820</p> <p>Артикул: PF 1515CR</p>



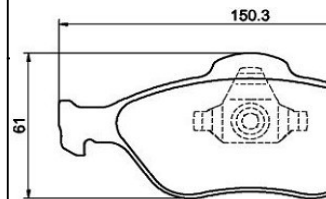
Применяемость:	MERCEDES-BENZ (BBDC) E-CLASS (W211) MERCEDES-BENZ CLS (C218) MERCEDES-BENZ CLS (C219) MERCEDES-BENZ CLS Shooting Brake (X218) MERCEDES-BENZ E-CLASS (W211) MERCEDES-BENZ E-CLASS (W212) MERCEDES-BENZ E-CLASS T-Model (S211) MERCEDES-BENZ E-CLASS T-Model (S212) MERCEDES-BENZ S-CLASS (W220, V220) MERCEDES-BENZ S-CLASS (W221, V221) MERCEDES-BENZ S-CLASS (W222, V222, X222) MERCEDES-BENZ S-CLASS Coupe (C216) MERCEDES-BENZ SL (R230)
Цена розничная:	3050



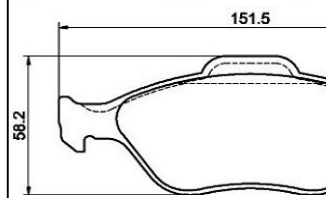
Название:	Колодки торм. для а/м Mercedes G (W463) (90-) диск. зад. (керам.) (PF 1571CR) PRO
ОЕМ:	000 420 97 20, 003 420 24 20, 004 420 25 20, 4209720, 34202420, 44202520, A0084204320, A0084204420, A0084206220, 84204320, 84204420, 84206220, 2D0698451B, A0044202520, A0034202420, A0004209720, 05103557AA
Артикул:	PF 1571CR



Применяемость:	MERCEDES-BENZ G-CLASS (W461) MERCEDES-BENZ G-CLASS (W463) MERCEDES-BENZ G-CLASS Cabrio (W463) MERCEDES-BENZ SPRINTER 2-t Bus (B901, B902) MERCEDES-BENZ SPRINTER 2-t Platform/Chassis (B901, B902) MERCEDES-BENZ SPRINTER 2-t Van (B901, B902) MERCEDES-BENZ SPRINTER 3-t Bus (B903) MERCEDES-BENZ SPRINTER 3-t Platform/Chassis (B903) MERCEDES-BENZ SPRINTER 3-t Van (B903) MERCEDES-BENZ SPRINTER 4-t Bus (B904) MERCEDES-BENZ SPRINTER 4-t Platform/Chassis (B904) MERCEDES-BENZ SPRINTER 4-t Van (B904) MERCEDES-BENZ SPRINTER CLASSIC 3,5-t Van (B909) MERCEDES-BENZ SPRINTER CLASSIC 4,6-t Bus (B909) PUCH G-MODELL (W460) PUCH G-MODELL (W461) PUCH G-MODELL (W463) VW LT 28-35 II Bus (2DB, 2DE, 2DK) VW LT 28-46 II Platform/Chassis (2DC, 2DF, 2DG, 2DL, 2DM) VW LT 28-46 II Van (2DA, 2DD, 2DH)
Цена розничная:	2540



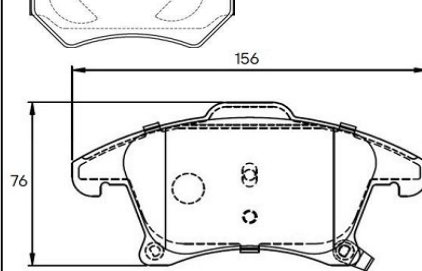
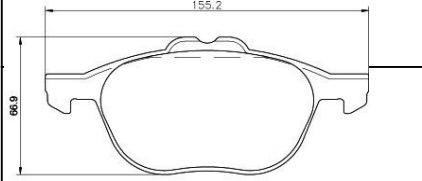
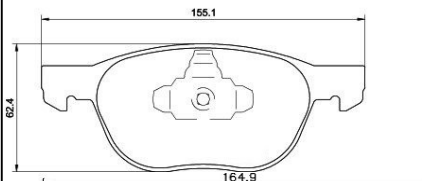
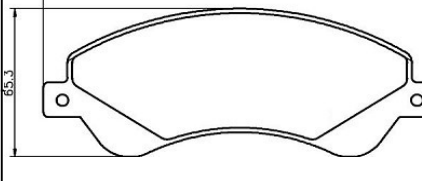
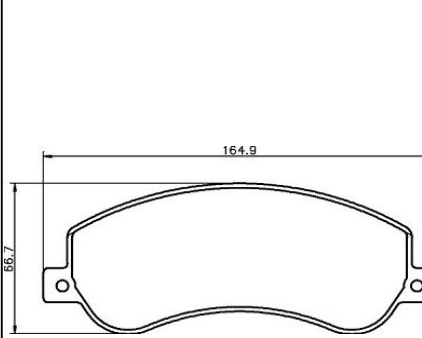
Название:	Колодки торм. для а/м Mercedes Sprinter (06-) (906) 3-3.5t диск. зад. (керам.) (PF 1574CR) PRO
ОЕМ:	004 420 69 20, 44206920, 2E0698451, A0044206920
Артикул:	PF 1574CR

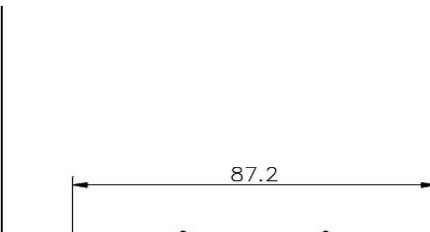
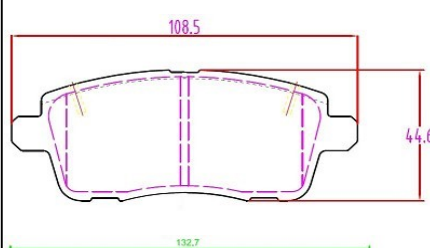
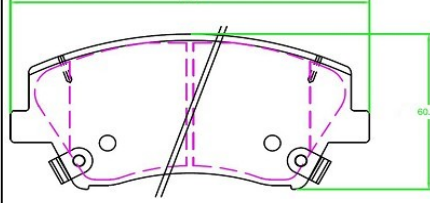
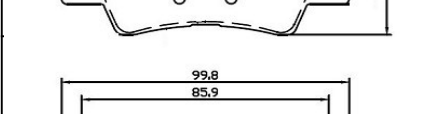



Применяемость:	MERCEDES-BENZ SPRINTER 3,5-t Bus (B906) MERCEDES-BENZ SPRINTER 3,5-t Platform/Chassis (B906) MERCEDES-BENZ SPRINTER 3,5-t Van (B906) MERCEDES-BENZ SPRINTER 3-t Bus (B906) MERCEDES-BENZ SPRINTER 3-t Platform/Chassis (B906) MERCEDES-BENZ SPRINTER 3-t Van (B906) MERCEDES-BENZ SPRINTER 4,6-t Platform/Chassis (B906) MERCEDES-BENZ SPRINTER 4,6-t Van (B906) MERCEDES-BENZ SPRINTER 5-t Platform/Chassis (B906) MERCEDES-BENZ SPRINTER 5-t Van (B906) VW CRAFTER 30-35 Bus (2E_) VW CRAFTER 30-50 Van (2E_)
Цена розничная:	2640

Название:	Колодки торм. для а/м VW Passat B5 (96-) диск. перед. (с 2-мя датчиками) (керам.) (PF 1806CR) PRO
------------------	---

	ОЕМ: 3BD698151, JZW698151N, L4B0698151J, L4BD698151, L4F0698151, 4B0698151, 4B0698151AB, 4B0698151AF, 4B0698151B, 4B0698151E, 4B0698151H, 4B0698151J, 4B0698151K, 4B0698151M, 4B0698151N, 4B0698996A, 4B0698151K, 4D0698151J, 4F0698151, 8E0698151F, 8E0698151J, 8E0698151K
	Артикул: PF 1806CR
	Применяемость: AUDI A4 B5 (8D2) AUDI A4 B5 Avant (8D5) AUDI A4 B6 (8E2) AUDI A4 B6 Avant (8E5) AUDI A4 B7 (8EC) AUDI A4 B7 Avant (8ED) AUDI A6 Allroad C6 (4FH) AUDI A6 C5 (4B2) AUDI A6 C5 (4B2, 4B4) AUDI A6 C5 Avant (4B5, 4B6) AUDI A6 C6 (4F2) AUDI A6 C6 Avant (4F5) AUDI ALLROAD C5 (4BH) SKODA ROOMSTER (5J7) SKODA SUPERB I (3U4) VW PASSAT (3B2) VW PASSAT B5 (3B2) VW PASSAT B5 Variant (3B5) VW PASSAT B5.5 (3B3) VW PASSAT B5.5 Variant (3B6)
	Цена розничная: 3620
	Название: Колодки торм. для а/м Audi A4 (B5) (94-) диск. перед. 119,1x69,5 (с 2-мя датч.) (керам.) (PF 1808CR) PRO
	ОЕМ: 5810144000S, 5811544000S, 5811544020S, 357698151, 431698151D, 431698151F, 431698151G, 440615116A, 440698151A, 443698151, 443698151A, 443698151D, 443698151J, 443698151K, 8A0615115D, 8A0698151A, 8D0698151L
	Артикул: PF 1808CR
	Применяемость: AUDI 100 C3 Avant (445, 446) AUDI 100 C3 Saloon (443, 444) AUDI 80 B3 Saloon (893, 894, 8A2) CHERY TIGGO
	Цена розничная: 2640
	Название: Колодки торм. для а/м Skoda Octavia A5 (04-) диск. перед. (с датчиком) (керам.) (PF 1809CR) PRO
	ОЕМ: 1J0698151D, 1J0698151E, 1J0698151F, 1J0698151G, 1K0698151A, 1K0698151D, 1K0698151F, 1K0698151G, JZW698151
	Артикул: PF 1809CR

	<p>Применяемость:</p> <p>AUDI A3 (8P1) SKODA FABIA I (6Y2) SKODA FABIA II (542) SKODA FABIA II Combi (545) SKODA OCTAVIA I (1U2) SKODA OCTAVIA I Combi (1U5) SKODA OCTAVIA II (1Z3) SKODA OCTAVIA II Combi (1Z5) SKODA ROOMSTER (5J7) SKODA YETI (5L) VW BORA I (1J2) VW CADDY III Box Body/MPV (2KA, 2KH, 2CA, 2CH) VW CADDY III MPV (2KB, 2KJ, 2CB, 2CJ) VW GOLF IV (1J1) VW GOLF PLUS V (5M1, 521) VW GOLF V (1K1) VW GOLF VI (5K1) VW JETTA III (1K2) VW JETTA IV (162, 163, AV3, AV2) VW POLO IV (9N_, 9A_)</p>
	<p>Цена розничная: 2920</p>
	<p>Название: Колодки торм. для а/м Skoda Octavia A7 (13-)/VW Golf VII (12-) диск. перед. (с датч.) (керам.) (PF 1810CR) PRO</p>
	<p>ОЕМ: 5Q0698151C, 5Q0698151T</p>
	<p>Артикул: PF 1810CR</p>
	<p>Применяемость:</p> <p>AUDI A3 (8P1) AUDI A3 Sportback (8PA) AUDI A3 Sportback (8VA, 8VF) SKODA OCTAVIA III (5E3, NL3, NR3) SKODA OCTAVIA III Combi (5E5, 5E6) VW GOLF ALLTRACK VII Variant (BA5, BV5) VW GOLF SPORTSVAN VII (AM1, AN1) VW GOLF VII (5G1, BQ1, BE1, BE2) VW GOLF VII Variant (BA5, BV5)</p>
	<p>Цена розничная: 3370</p>
	<p>Название: Колодки торм. для а/м Audi Q5 (08-) диск. зад. (керам.) (PF 1811CR) PRO</p>
	<p>ОЕМ: 8K0098601H, 8K0698451, 8K0698451D, 8K0698451E</p>
	<p>Артикул: PF 1811CR</p>
	<p>Применяемость: AUDI Q5 (8RB)</p>
	<p>Цена розничная: 2520</p>
	<p>Название: Колодки торм. для а/м Audi A6 (11-)/Q5 (08-) диск. перед. т/с TRW (керам.) (PF 1812CR) PRO</p>
	<p>ОЕМ: 4G0698151, 4G0698151AH, 4G0698151C, 8K0698151Q, 8R0698151S, L4GD698151C, 4G0698151AA, 4G0698151D, 4G0698151L, 4GD698151, 8K0698151, 8K0698151B, 8K0698151C, 8K0698151D, 8K0698151E, 8K0698151G, 8K0698151H, 8K0698151J, 8K0698151K, 8K0698151L, 8R0698151, 8R0698151A, 4GD698151B</p>
	<p>Артикул: PF 1812CR</p>
	<p>Применяемость:</p> <p>AUDI A6 Allroad C7 (4GH, 4GJ) AUDI A6 C7 (4G2, 4GC) AUDI A6 C7 Avant (4G5, 4GD) AUDI A7 Sportback (4GA, 4GF) AUDI Q5 (8RB)</p>
	<p>Цена розничная: 4530</p>
	<p>Название: Колодки торм. для а/м VW Transporter T5 (03-) диск. перед. т/с Ate (с датч) (керам.) (PF 1842CR) PRO</p>
	<p>ОЕМ: 7H0698151, 7H0698151A, 7H0698151B, 7H0698151C, 7H0698151D, 7H0698151Q, 7H0698151E</p>
	<p>Артикул: PF 1842CR</p>

	<p>Применяемость: VW MULTIVAN T5 (7HM, 7HN, 7HF, 7EF, 7EM, 7EN) VW TRANSPORTER T5 Bus (7HB, 7HJ, 7EB, 7EJ) TRANSPORTER / CARAVELLE VW TRANSPORTER T5 Platform/Chassis (7JD, 7JE, 7JL, 7JY, 7JZ, 7F) VW TRANSPORTER T5 Van (7HA, 7HH, 7EA, 7EH) VW TRANSPORTER V Platform/Chassis (7JD, 7JE, 7JL, 7JY, 7JZ, 7FD)</p>
	<p>Цена розничная: 3590</p>
	<p>Название: Колодки торм. для а/м VW Transporter T5 (03-) диск. зад. т/с TRW (с датч.) (керам.) (PF 1875CR) PRO</p>
	<p>ОЕМ: 4F0698451H, L4F0698451F, 3D0698451, 3D0698451A, 4B3698451, 4B3698451A, 4E0698451, 4E0698451A, 4E4698451, 4E4698451A, 4F0698451, 4F0698451C, 4F0698451F, 7E0698451, 7E0698451A, 7E0698451B, 7H0698451, 7H0698451A, 7H0698451B, 7H0698451C, 8E0698451C, 8E0698451H, 8E0698451N, 8E0698451P, JZW698451K, JZW698451L</p>
	<p>Артикул: PF 1875CR</p>
	<p>Применяемость: AUDI A4 B6 Avant (8E5) AUDI A4 B6 Convertible (8H7) AUDI A4 B7 (8EC) AUDI A4 B7 Avant (8ED) AUDI A4 B7 Convertible (8HE) AUDI A6 Allroad C6 (4FH) AUDI A6 C5 (4B2, 4B4) AUDI A6 C5 Avant (4B5, 4B6) AUDI A6 C6 (4F2) AUDI A6 C6 Avant (4F5) AUDI A8 D3 (4E2, 4E8) VW MULTIVAN T5 (7HM, 7HN, 7HF, 7EF, 7EM, 7EN) VW MULTIVAN V (7HM, 7HN, 7HF, 7EF, 7EM, 7EN) VW TRANSPORTER T5 Bus (7HB, 7HJ, 7EB, 7EJ) TRANSPORTER / CARAVELLE VW TRANSPORTER T5 Platform/Chassis (7JD, 7JE, 7JL, 7JY, 7JZ, 7F) VW TRANSPORTER T5 Van (7HA, 7HH, 7EA, 7EH) VW TRANSPORTER T6 / CARAVELLE T6 Bus (SGB, SGJ, SHB, SHJ) VW TRANSPORTER V Bus (7HB, 7HJ, 7EB, 7EJ) TRANSPORTER / CARAVELLE VW TRANSPORTER V Platform/Chassis (7JD, 7JE, 7JL, 7JY, 7JZ, 7FD) VW TRANSPORTER V Van (7HA, 7HH, 7EA, 7EH)</p>
	
	<p>Цена розничная: 2950</p>
	<p>Название: Колодки торм. для а/м Skoda Octavia A5 (04-) диск. зад. (керам.) (PF 1880CR) PRO</p>
	<p>ОЕМ: 3C0698451A, 1K0698451, 1K0698451B, 1K0698451D, 1K0698451E, 1K0698451F, 1K0698451G, 1K0698451H, 1K0698451K, 3C0698451, 3C0698451B, 3C0698451D, 4F0698451A, 4F0698451B, 4F0698451D, 4F0698451E, 8E0698451F, 8E0698451J, 8E0698451M, JZW698451D, JZW698451M</p>
	<p>Артикул: PF 1880CR</p>
	<p>Применяемость: SKODA OCTAVIA II (1Z3) SKODA OCTAVIA II Combi (1Z5) SKODA SUPERB I (3U4) SKODA SUPERB II (3T4) SKODA YETI (5L)</p>
	<p>Цена розничная: 2260</p>
	<p>Название: Колодки торм. для а/м Skoda Yeti (09-)/Octavia A5 (04-)/Superb II (08-) диск. зад. (керам.) (PF 1881CR) PRO</p>
	<p>ОЕМ: 2K5698451, 5K0698451, 5K0698451A, 5K0698451C</p>
	<p>Артикул: PF 1881CR</p>



Применяемость:	SKODA OCTAVIA II (1Z3) SKODA OCTAVIA II Combi (1Z5) SKODA SUPERB II (3T4) SKODA YETI (5L)
-----------------------	--

Цена розничная:	2680
------------------------	------

Название:	Колодки торм. для а/м Toyota Camry (06-)/RAV4 (06-) диск. зад. (керам.) (PF 1903CR) PRO
------------------	---

ОЕМ:	0446642060, 04466YZZE8, 0446602220, 0446606060, 0446606070, 0446606090, 0446606210, 0446633160, 446633180, 0446633200, 0446675010
-------------	---

Артикул:	PF 1903CR
-----------------	-----------

Применяемость:	LEXUS ES (_V6_) TOYOTA AVALON Saloon (_X3_) TOYOTA CAMRY Saloon (_V4_) TOYOTA CAMRY Saloon (_V5_) TOYOTA RAV 4 III (_A3_)
-----------------------	---

Цена розничная:	1850
------------------------	------

Название:	Колодки торм. для а/м Toyota RAV4 (06-) диск. перед. (керам.) (PF 1908CR) PRO
------------------	---

ОЕМ:	0446502230, 0446542140, 0446542150, 0446542180, 0446542190, 04465YZZDY
-------------	--

Артикул:	PF 1908CR
-----------------	-----------

Применяемость:	TOYOTA AURIS (_E15_) TOYOTA AURIS (_E18_) TOYOTA AURIS Estate (_E18_) TOYOTA MATRIX (_E14_) TOYOTA RAV 4 III (_A3_) TOYOTA RAV 4 IV (_A4_)
-----------------------	---

Цена розничная:	3300
------------------------	------

Название:	Колодки торм. для а/м Toyota Corolla (06-) диск. перед. т/с Akebono (керам.) (PF 1915CR) PRO
------------------	--

ОЕМ:	04465YZZDR, 0446502220, 0446502240, 0446502400, 044650R010, 0446512610, 0446542160, 0446542200
-------------	--

Артикул:	PF 1915CR
-----------------	-----------

Применяемость:	SUBARU TREZIA TOYOTA ALLION II (_T26_) TOYOTA AURIS (_E15_) TOYOTA COROLLA (_E12_) COROLLA / ALLEX TOYOTA COROLLA Estate (_E12_) TOYOTA COROLLA Saloon (_E12_) TOYOTA COROLLA Saloon (_E15_) TOYOTA COROLLA Saloon (_E18_, ZRE1_) TOYOTA RAV 4 III (_A3_) TOYOTA YARIS (_P13_)
-----------------------	---

Цена розничная:	2650
------------------------	------

Название:	Колодки торм. для а/м Toyota Land Cruiser 200 (07-) диск. перед. (керам.) (PF 1917CR) PRO
------------------	---

ОЕМ:	044650C020, 0446560280, 0446560300
-------------	------------------------------------

Артикул:	PF 1917CR
-----------------	-----------

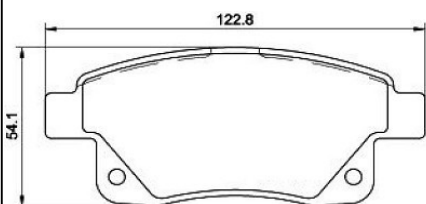
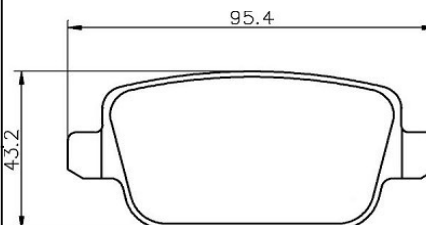
Применяемость:	LEXUS LX (_J2_) TOYOTA (FAW) LAND CRUISER 200 (_J20_) TOYOTA LAND CRUISER 200 (_J2_) TOYOTA LAND CRUISER PRADO (_J15_) TOYOTA MARK II IX Saloon (_X11_) TOYOTA SEQUOIA (_K3_, _K4_) TOYOTA SEQUOIA (_K6_) TOYOTA TUNDRA Pickup (_K5_, _K6_)
-----------------------	--

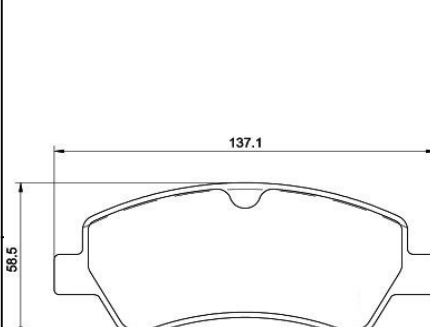
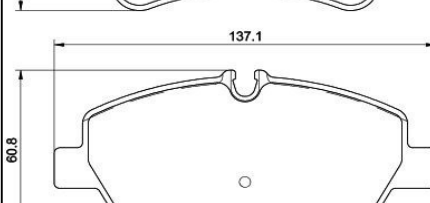
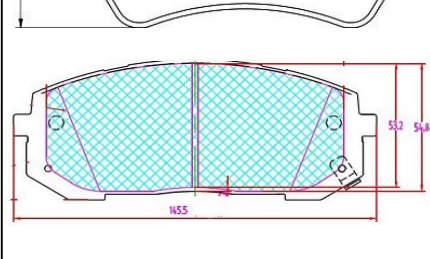
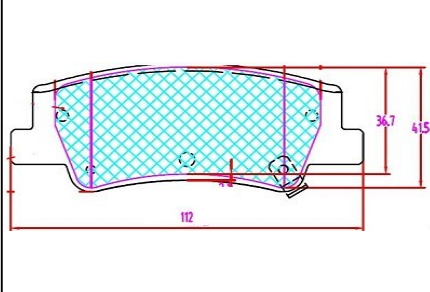
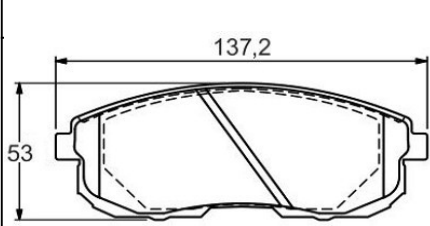
Цена розничная:	3910
------------------------	------

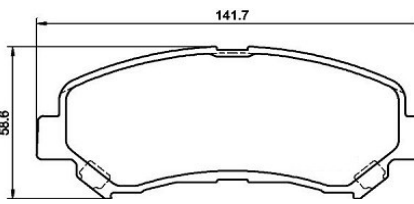
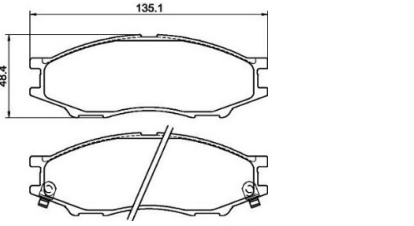
Название:	Колодки торм. для а/м Toyota Land Cruiser 200 (07-) диск. зад. (керам.) (PF 1918CR) PRO
------------------	---

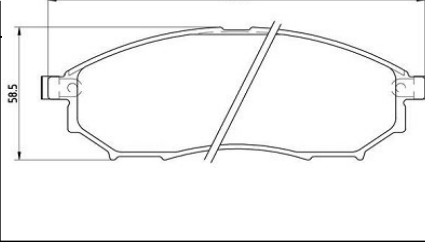
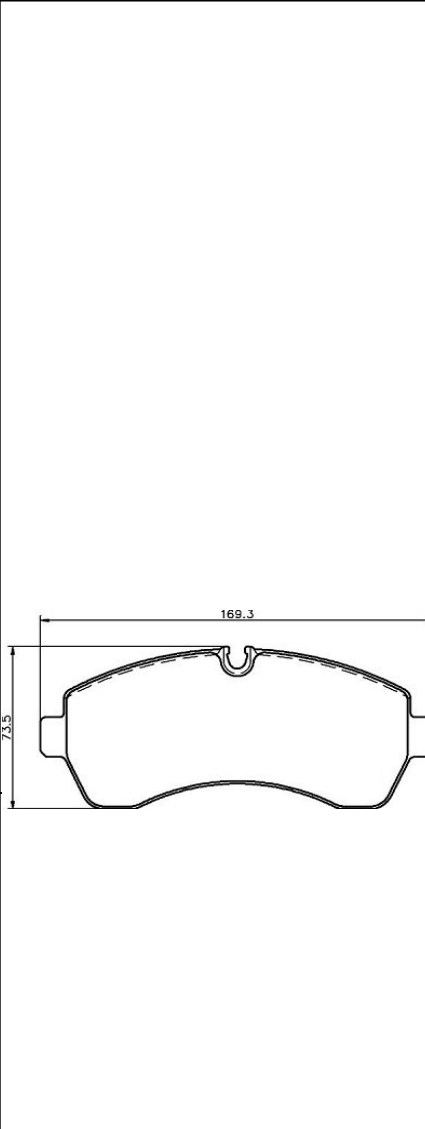
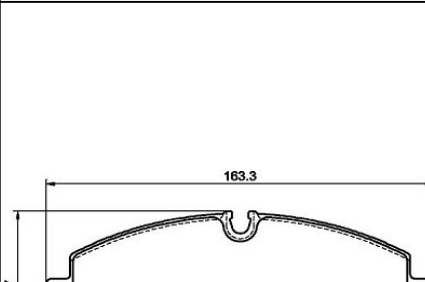
ОЕМ:	044660C010, 0446660120, 0446660160
-------------	------------------------------------

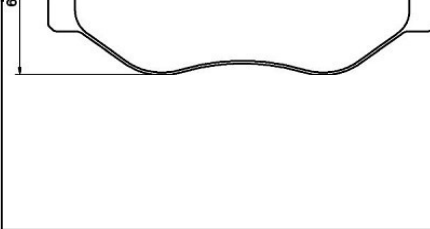
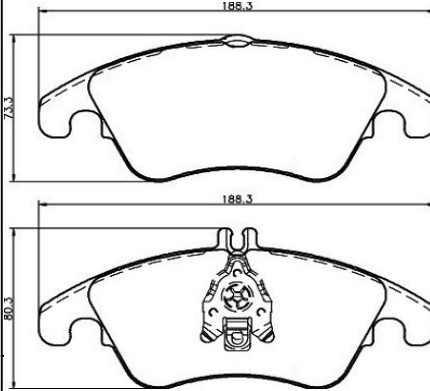
Артикул:	PF 1918CR
-----------------	-----------

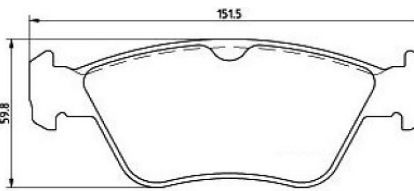
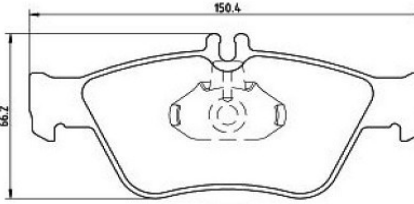
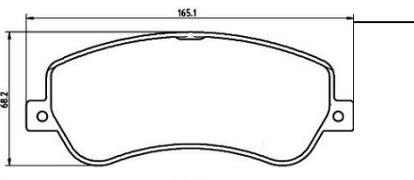
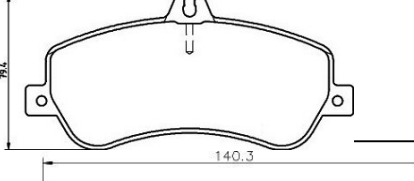
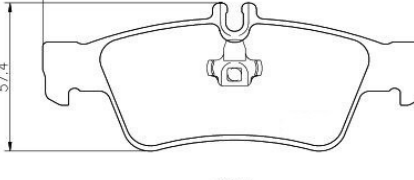
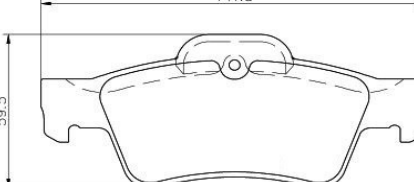


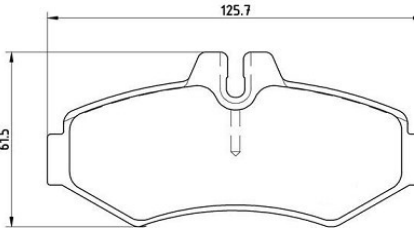
	<p>Применяемость: LEXUS LX (_J2_) TOYOTA (FAW) LAND CRUISER 200 (_J20_) TOYOTA LAND CRUISER 200 (_J2_) TOYOTA MARK II IX Saloon (_X11_) TOYOTA SEQUOIA (_K3_, _K4_) TOYOTA SEQUOIA (_K6_) TOYOTA TUNDRA Pickup (_K5_, _K6_)</p>
	<p>Цена розничная: 2620</p>
	<p>Название: Колодки торм. для а/м Toyota Corolla (06-)/Lifan Breeze (07-)/X50 (15-) диск. зад. (керам.) (PF 1924CR) PRO</p>
	<p>ОЕМ: 3500700U2230F01, 446647020, 446647030, 446676010, 446676011, 446676012, SA35002, 0446602190, 0446602191, 446602210, 0446602260, 446612130, 0446612140, 446612150, 0446621020, 446647061, 446647080, 446647100, 0446652120, 446652121, 0446652140, 0446652141, 0446652150, 446652151, 446652160, 446652170, 04466WY010</p>
	<p>Артикул: PF 1924CR</p>
	<p>Применяемость: LEXUS CT (ZWA10_) LIFAN 520 BREEZ LIFAN 520i BREEZ LIFAN X50 SUBARU TREZIA TOYOTA AURIS (_E15_) TOYOTA COROLLA (_E12_) COROLLA / ALLEX TOYOTA COROLLA Estate (_E12_) TOYOTA COROLLA Saloon (_E12_) TOYOTA COROLLA Saloon (_E15_) TOYOTA COROLLA Saloon (_E18_, ZRE1_) TOYOTA IQ (_J1_) TOYOTA MATRIX (_E14_) TOYOTA PRIUS (_W3_) TOYOTA PRIUS (_W5_) TOYOTA URBAN CRUISER (_P1_) TOYOTA VERSO S (_P12_) TOYOTA YARIS (_P9_)</p>
	<p>Цена розничная: 2060</p>
	<p>Название: Колодки торм. для а/м Toyota Land Cruiser Prado (02-)/(09-) диск. зад. (керам.) (PF 1926CR) PRO</p>
	<p>ОЕМ: 4605A389, 4605A458, 0446660010, 0446660020, 0446660050, 446660060, 0446660080, 0446660090, 0446660140, 04466YZZC8, 0449260010, 0449260020</p>
	<p>Артикул: PF 1926CR</p>
	<p>Применяемость: LEXUS GX (URJ15_, GRJ15_) MITSUBISHI PAJERO IV (V8_W, V9_W) MITSUBISHI PAJERO IV Van (V9_, V8_, V8_V) TOYOTA 4 RUNNER V (_N28_) TOYOTA LAND CRUISER PRADO (_J15_)</p>
	<p>Цена розничная: 2570</p>
	<p>Название: Колодки торм. для а/м Toyota Land Cruiser Prado (02-)/(09-) диск. перед. (керам.) (PF 1927CR) PRO</p>
	<p>ОЕМ: 4605A472, 4605A481, MZ690355, 044650K090, 0446535250, 0446535290, 0446560270, 446560320, 04465YZZDB</p>
	<p>Артикул: PF 1927CR</p>

	<p>Применяемость: LEXUS GX (_J12_) LEXUS GX (URJ15_, GRJ15_) MITSUBISHI PAJERO IV (V8_W, V9_W) MITSUBISHI PAJERO IV Van (V9_, V8_, V8_V) TOYOTA 4 RUNNER IV (_N21_) TOYOTA FJ CRUISER (GSJ1_) TOYOTA HILUX VII Pickup (_N1_, _N2_, _N3_) TOYOTA LAND CRUISER 200 (_J2_) TOYOTA LAND CRUISER PRADO (_J12_) TOYOTA LAND CRUISER PRADO (_J15_) TOYOTA TUNDRA Pickup (_K3_, _K4_)</p> <p>Цена розничная: 2890</p>
	<p>Название: Колодки торм. для а/м Toyota Corolla (06-) диск. зад. т/с Bosch (керам.) (PF 1928CR) PRO</p> <p>ОЕМ: 0446602170, 0446602180, 0446602181, 0446602182, 0446602280, 0446602290, 0446602291, 04466YZZE3</p> <p>Артикул: PF 1928CR</p> <p>Применяемость: TOYOTA AURIS (_E15_) TOYOTA AURIS (_E18_) TOYOTA COROLLA Saloon (_E15_) TOYOTA COROLLA Saloon (_E18_, ZRE1_)</p> <p>Цена розничная: 2320</p>
	<p>Название: Колодки торм. для а/м Lexus RX (08-)/Toyota Highlander (08-) диск. перед. (керам.) (PF 1929CR) PRO</p> <p>ОЕМ: 0446548150, 0446548160, 0446548170, 0446548210</p> <p>Артикул: PF 1929CR</p> <p>Применяемость: LEXUS NX (_Z1_) LEXUS RX (_L1_) TOYOTA HIGHLANDER / KLUGER (_U4_) TOYOTA RAV 4 IV (_A4_)</p> <p>Цена розничная: 3970</p>
	<p>Название: Колодки торм. для а/м Toyota Corolla (06-) диск. перед. т/с Bosch (керам.) (PF 1930CR) PRO</p> <p>ОЕМ: 446502160, 446502200, 446502210, 446502260, 446502270, 446502330, 446502340, 446502370, 04465YZZEC</p> <p>Артикул: PF 1930CR</p> <p>Применяемость: TOYOTA AURIS (_E15_) TOYOTA COROLLA Saloon (_E15_)</p> <p>Цена розничная: 2640</p>
	<p>Название: Колодки торм. для а/м Jaguar F-Pace (15-)/XF (15-) диск. перед. R18 (керам.) (PF 2203CR) PRO</p> <p>ОЕМ: T2H16147, T2H21043, T2H52818, T2H53854, T2H53855, J9C20036, J9D1118, J9D1199, LR064687, LR111385, LR137301, LR141734, LR150620, LR160437, T2H43859, T2H7448, T4A44837, T4N14764</p> <p>Артикул: PF 2203CR</p> <p>Применяемость: JAGUAR F-PACE (X761) JAGUAR I-PACE (X590) JAGUAR XE (X760) JAGUAR XF II (X260) JAGUAR XF SPORTBRAKE (X260) LAND ROVER RANGE ROVER VELAR (L560)</p> <p>Цена розничная: 5710</p>
	<p>Название: Колодки торм. для а/м Ford Fiesta VI (08-) диск. перед. 126x52 (керам.) (PF 2210CR) PRO</p> <p>ОЕМ: 1550219, 1676630, 1719275, 1749322, 1788734, 1848518, 1855307, 8V512K021AB, 8V512K021BA, 8V512K021BB, 8V512K021CA, ME8V5J2K021AA</p> <p>Артикул: PF 2210CR</p> <p>Применяемость: FORD FIESTA Saloon FORD FIESTA VI (CB1, CCN) FORD FIESTA VI Van</p>

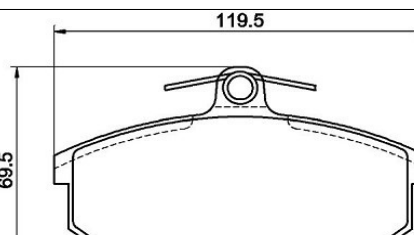
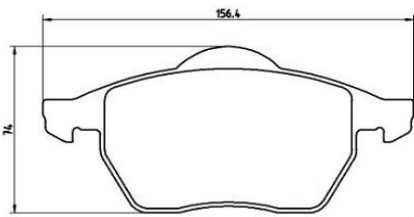
	<table border="1"> <tr> <td>Цена розничная:</td> <td>2640</td> </tr> <tr> <td>Название:</td> <td>Колодки торм. для а/м Opel Mokka (13-) диск. зад. (керам.) (PF 2212CR) PRO</td> </tr> <tr> <td>ОЕМ:</td> <td>42539412</td> </tr> <tr> <td>Артикул:</td> <td>PF 2212CR</td> </tr> <tr> <td>Применяемость:</td> <td>OPEL МОККА / МОККА Х (J13)</td> </tr> <tr> <td>Цена розничная:</td> <td>4160</td> </tr> </table>	Цена розничная:	2640	Название:	Колодки торм. для а/м Opel Mokka (13-) диск. зад. (керам.) (PF 2212CR) PRO	ОЕМ:	42539412	Артикул:	PF 2212CR	Применяемость:	OPEL МОККА / МОККА Х (J13)	Цена розничная:	4160								
Цена розничная:	2640																				
Название:	Колодки торм. для а/м Opel Mokka (13-) диск. зад. (керам.) (PF 2212CR) PRO																				
ОЕМ:	42539412																				
Артикул:	PF 2212CR																				
Применяемость:	OPEL МОККА / МОККА Х (J13)																				
Цена розничная:	4160																				
	<table border="1"> <tr> <td>Название:</td> <td>Колодки торм. для а/м Audi A4 (B5) (94-)/A6 (97-) диск. зад. (керам.) (PF 2213CR) PRO</td> </tr> <tr> <td>ОЕМ:</td> <td>437698451, 443698451, 443698451A, 443698451B, 443698451C, 447698451, 447698451A, 4A0698451, 4A0698451A, 4A0698451, 4A0698451A, 4D0698451, 4D0698451A, 4D0698451B, 4D0698451F, 4D0698451G, 4D0698451, 4D0698451A, 4D0698451B, 857698451</td> </tr> <tr> <td>Артикул:</td> <td>PF 2213CR</td> </tr> <tr> <td>Применяемость:</td> <td>AUDI 100 C3 Avant (445, 446) AUDI 100 C4 Avant (4A5) AUDI 200 C3 Avant (447, 448) AUDI 80 B4 Avant (8C5) AUDI 90 B2 (813, 814, 853) AUDI 90 B3 (893, 894, 8A2) AUDI A4 B5 (8D2) AUDI A4 B5 Avant (8D5) AUDI A6 C4 (4A2) AUDI A6 C4 Avant (4A5) AUDI A6 C5 (4B2, 4B4) AUDI A6 C5 Avant (4B5, 4B6) AUDI A8 D2 (4D2, 4D8) AUDI CABRIOLET B3 (8G7) AUDI COUPE B2 (81, 855, 856) AUDI COUPE B3 (89, 8B3) AUDI QUATTRO (85) AUDI V8 (441, 442, 4C2, 4C8)</td> </tr> <tr> <td>Цена розничная:</td> <td>2430</td> </tr> <tr> <td>Название:</td> <td>Колодки торм. для а/м Audi A4 (B9) (17-)/Q5 (17-) диск. перед. (с датчиком) (керам.) (PF 2219CR) PRO</td> </tr> <tr> <td>ОЕМ:</td> <td>8W0698151AF, 8W0698151AG, 8W0698151BG, 8W0698151BH, 8W0698151K, 8W0698151Q</td> </tr> <tr> <td>Артикул:</td> <td>PF 2219CR</td> </tr> <tr> <td>Применяемость:</td> <td>AUDI A4 Allroad B9 (8WH, 8WJ) AUDI A4 B9 (8W2, 8WC) AUDI A4 B9 Avant (8W5, 8WD) AUDI A5 (F53, F5P) AUDI A5 Sportback (F5A, F5F)</td> </tr> <tr> <td>Цена розничная:</td> <td>5290</td> </tr> </table>	Название:	Колодки торм. для а/м Audi A4 (B5) (94-)/A6 (97-) диск. зад. (керам.) (PF 2213CR) PRO	ОЕМ:	437698451, 443698451, 443698451A, 443698451B, 443698451C, 447698451, 447698451A, 4A0698451, 4A0698451A, 4A0698451, 4A0698451A, 4D0698451, 4D0698451A, 4D0698451B, 4D0698451F, 4D0698451G, 4D0698451, 4D0698451A, 4D0698451B, 857698451	Артикул:	PF 2213CR	Применяемость:	AUDI 100 C3 Avant (445, 446) AUDI 100 C4 Avant (4A5) AUDI 200 C3 Avant (447, 448) AUDI 80 B4 Avant (8C5) AUDI 90 B2 (813, 814, 853) AUDI 90 B3 (893, 894, 8A2) AUDI A4 B5 (8D2) AUDI A4 B5 Avant (8D5) AUDI A6 C4 (4A2) AUDI A6 C4 Avant (4A5) AUDI A6 C5 (4B2, 4B4) AUDI A6 C5 Avant (4B5, 4B6) AUDI A8 D2 (4D2, 4D8) AUDI CABRIOLET B3 (8G7) AUDI COUPE B2 (81, 855, 856) AUDI COUPE B3 (89, 8B3) AUDI QUATTRO (85) AUDI V8 (441, 442, 4C2, 4C8)	Цена розничная:	2430	Название:	Колодки торм. для а/м Audi A4 (B9) (17-)/Q5 (17-) диск. перед. (с датчиком) (керам.) (PF 2219CR) PRO	ОЕМ:	8W0698151AF, 8W0698151AG, 8W0698151BG, 8W0698151BH, 8W0698151K, 8W0698151Q	Артикул:	PF 2219CR	Применяемость:	AUDI A4 Allroad B9 (8WH, 8WJ) AUDI A4 B9 (8W2, 8WC) AUDI A4 B9 Avant (8W5, 8WD) AUDI A5 (F53, F5P) AUDI A5 Sportback (F5A, F5F)	Цена розничная:	5290
Название:	Колодки торм. для а/м Audi A4 (B5) (94-)/A6 (97-) диск. зад. (керам.) (PF 2213CR) PRO																				
ОЕМ:	437698451, 443698451, 443698451A, 443698451B, 443698451C, 447698451, 447698451A, 4A0698451, 4A0698451A, 4A0698451, 4A0698451A, 4D0698451, 4D0698451A, 4D0698451B, 4D0698451F, 4D0698451G, 4D0698451, 4D0698451A, 4D0698451B, 857698451																				
Артикул:	PF 2213CR																				
Применяемость:	AUDI 100 C3 Avant (445, 446) AUDI 100 C4 Avant (4A5) AUDI 200 C3 Avant (447, 448) AUDI 80 B4 Avant (8C5) AUDI 90 B2 (813, 814, 853) AUDI 90 B3 (893, 894, 8A2) AUDI A4 B5 (8D2) AUDI A4 B5 Avant (8D5) AUDI A6 C4 (4A2) AUDI A6 C4 Avant (4A5) AUDI A6 C5 (4B2, 4B4) AUDI A6 C5 Avant (4B5, 4B6) AUDI A8 D2 (4D2, 4D8) AUDI CABRIOLET B3 (8G7) AUDI COUPE B2 (81, 855, 856) AUDI COUPE B3 (89, 8B3) AUDI QUATTRO (85) AUDI V8 (441, 442, 4C2, 4C8)																				
Цена розничная:	2430																				
Название:	Колодки торм. для а/м Audi A4 (B9) (17-)/Q5 (17-) диск. перед. (с датчиком) (керам.) (PF 2219CR) PRO																				
ОЕМ:	8W0698151AF, 8W0698151AG, 8W0698151BG, 8W0698151BH, 8W0698151K, 8W0698151Q																				
Артикул:	PF 2219CR																				
Применяемость:	AUDI A4 Allroad B9 (8WH, 8WJ) AUDI A4 B9 (8W2, 8WC) AUDI A4 B9 Avant (8W5, 8WD) AUDI A5 (F53, F5P) AUDI A5 Sportback (F5A, F5F)																				
Цена розничная:	5290																				
	<table border="1"> <tr> <td>Название:</td> <td>Колодки торм. для а/м Audi A6 (18-)/A7 (18-) диск. перед. (керам.) (PF 2220CR) PRO</td> </tr> <tr> <td>ОЕМ:</td> <td>4M0698151AH, 4M0698151AL, 4M0698151BB, 4M0698151BL, 4M0698151BM, 4M0698151K, 4N0698151G, 4N0698151K</td> </tr> <tr> <td>Артикул:</td> <td>PF 2220CR</td> </tr> <tr> <td>Применяемость:</td> <td>AUDI Q7 (4MB, 4MG, 4MQ)</td> </tr> <tr> <td>Цена розничная:</td> <td>9800</td> </tr> </table>	Название:	Колодки торм. для а/м Audi A6 (18-)/A7 (18-) диск. перед. (керам.) (PF 2220CR) PRO	ОЕМ:	4M0698151AH, 4M0698151AL, 4M0698151BB, 4M0698151BL, 4M0698151BM, 4M0698151K, 4N0698151G, 4N0698151K	Артикул:	PF 2220CR	Применяемость:	AUDI Q7 (4MB, 4MG, 4MQ)	Цена розничная:	9800										
Название:	Колодки торм. для а/м Audi A6 (18-)/A7 (18-) диск. перед. (керам.) (PF 2220CR) PRO																				
ОЕМ:	4M0698151AH, 4M0698151AL, 4M0698151BB, 4M0698151BL, 4M0698151BM, 4M0698151K, 4N0698151G, 4N0698151K																				
Артикул:	PF 2220CR																				
Применяемость:	AUDI Q7 (4MB, 4MG, 4MQ)																				
Цена розничная:	9800																				
	<table border="1"> <tr> <td>Название:</td> <td>Колодки торм. для а/м Omoda S5 (23-)/Livan X3PRO (22-) диск. перед. (керам.) (PF 2222CR) PRO</td> </tr> <tr> <td>ОЕМ:</td> <td>128421330, A00085653, 4048094700, J606GN3501080</td> </tr> <tr> <td>Артикул:</td> <td>PF 2222CR</td> </tr> <tr> <td>Применяемость:</td> <td>KAIYI X3 KAIYI X3 PRO LIVAN X3 PRO OMODA S5</td> </tr> <tr> <td>Цена розничная:</td> <td>4480</td> </tr> </table>	Название:	Колодки торм. для а/м Omoda S5 (23-)/Livan X3PRO (22-) диск. перед. (керам.) (PF 2222CR) PRO	ОЕМ:	128421330, A00085653, 4048094700, J606GN3501080	Артикул:	PF 2222CR	Применяемость:	KAIYI X3 KAIYI X3 PRO LIVAN X3 PRO OMODA S5	Цена розничная:	4480										
Название:	Колодки торм. для а/м Omoda S5 (23-)/Livan X3PRO (22-) диск. перед. (керам.) (PF 2222CR) PRO																				
ОЕМ:	128421330, A00085653, 4048094700, J606GN3501080																				
Артикул:	PF 2222CR																				
Применяемость:	KAIYI X3 KAIYI X3 PRO LIVAN X3 PRO OMODA S5																				
Цена розничная:	4480																				

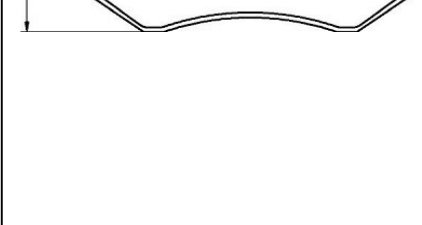
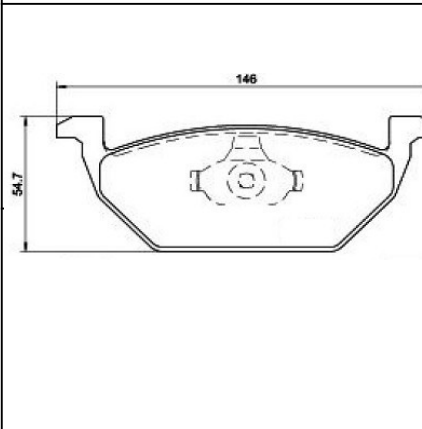
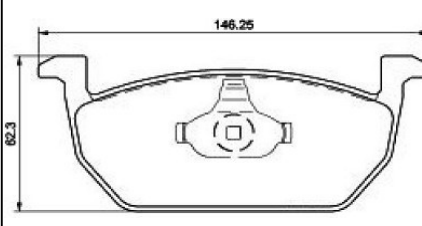
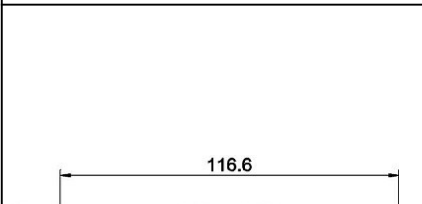
	Название: Колодки торм. для а/м Audi Q7 (15-) диск. зад. т/с TRW 129x69 (керам.) (PF 2223CR) PRO ОЕМ: 4M0698451AA, 4M0698451C, 4M0698451K, 4M0698451Q, 4M8698451, 4M8698451B Артикул: PF 2223CR Применяемость: AUDI Q7 (4MB, 4MG, 4MQ) Цена розничная: 6380	
	Название: Колодки торм. для а/м Mercedes G (W463) (97-) диск. перед. т/с Brembo (керам.) (PF 2224CR) PRO ОЕМ: 0004202704, 0004203205, 0004204000, 0004204304, 0004206304, 0004206404, A0084203020, A0084204120, A008420412028, A0074205320, A0074205920, A0074206520, A0074207620, A0074208920, A0084201020, A0064208720, A0074200120, A0074200820, A0074202720, A0074203920, A0074204520, A0054203320, A0054206620, A0054208920, A0064202920, A0064206720, A0064207720, A0004204000, A0044207620, A0044208420, A0044208920, A0044209520, A0054201120, 0074208920, 0084201020, 0084203020, 0084204120, 008420412028, A0004202704, 0074203920, 0074204520, 0074205320, 0074205920, 0074206520, 0074207620, 0064206720, 0064207720, 0064208720, 0074200120, 0074200820, 0074202720, 0054201120, 0054203320, 0054206620, 005420662041, 0054208920, 0064202920, 0004207205, 0044207620, 0044208420, 004420842041, 0044208920, 0044209520 Артикул: PF 2224CR Применяемость: MERCEDES-BENZ C-CLASS Coupe (C204) MERCEDES-BENZ C-CLASS Coupe (C205) MERCEDES-BENZ C-CLASS T-Model (S204) MERCEDES-BENZ CLK (C209) MERCEDES-BENZ CLK Convertible (A209) MERCEDES-BENZ CLS (C218) MERCEDES-BENZ CLS (C219) MERCEDES-BENZ CLS Shooting Brake (X218) MERCEDES-BENZ E-CLASS (W211) MERCEDES-BENZ E-CLASS (W212) MERCEDES-BENZ E-CLASS T-Model (S211) MERCEDES-BENZ E-CLASS T-Model (S212) MERCEDES-BENZ G-CLASS (W463) MERCEDES-BENZ GLC (X253) MERCEDES-BENZ S-CLASS (W221, V221) MERCEDES-BENZ S-CLASS (W222, V222, X222) MERCEDES-BENZ S-CLASS Convertible (A217) MERCEDES-BENZ S-CLASS Coupe (C217) MERCEDES-BENZ SL (R230) MERCEDES-BENZ SLS AMG (C197)	Цена розничная: 6850
	Название: Колодки торм. для а/м BMW 3 (G20) (18-)/Toyota Supra (19-) диск. зад. (керам.) (PF 2225CR) PRO ОЕМ: 34206888831, 34206888832 Артикул: PF 2225CR Применяемость: BMW 2 Coupe (G42, G87) BMW 3 (G20, G80, G28) BMW 3 Touring (G21, G81) BMW 4 Gran Coupe (G26) BMW Z4 Roadster (G29)	Цена розничная: 4260
	Название: Колодки торм. для а/м BMW 3 (G20) (18-) диск. зад. (M-Performance) (керам.) (PF 2226CR) PRO ОЕМ: 04466WAA03, 34206888835 Артикул: PF 2226CR	

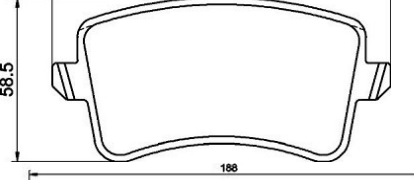
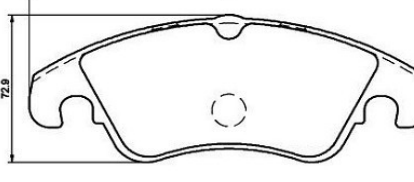
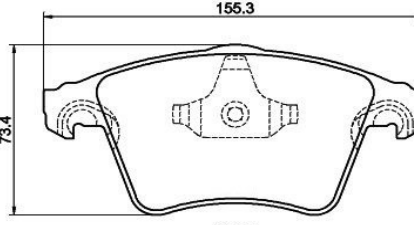
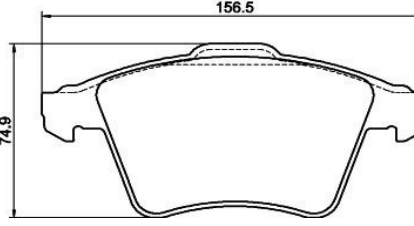
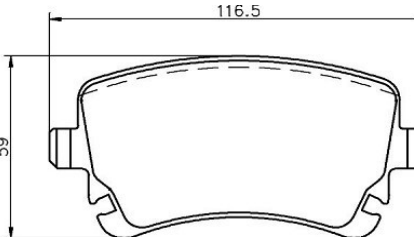
	Применяемость:	BMW 3 (G20, G80, G28) BMW 3 Touring (G21, G81) BMW Z4 Roadster (G29)
	Цена розничная:	5600
	Название:	Колодки торм. для а/м BMW 2 (F44) (19-) диск. перед. (M-Performance) (керам.) (PF 2228CR) PRO
	ОЕМ:	34106889266
	Артикул:	PF 2228CR
	Применяемость:	BMW 1 (F40) BMW 2 Gran Coupe (F44) BMW X1 (F48) BMW X2 (F39) MINI MINI (F56) MINI MINI CLUBMAN (F54) MINI MINI COUNTRYMAN (F60)
	Цена розничная:	5960
	Название:	Колодки торм. для а/м Chevrolet Cobalt (13-)/Peugeot Traveller (16-) диск. зад. (керам.) (PF 2240CR) PRO
	ОЕМ:	1617936880, SU001A6136, SU001S6136, 1673603880, 1675991880, 155253721, 155253722
	Артикул:	PF 2240CR
	Применяемость:	CITROËN JUMPY III Bus (V_) CITROËN JUMPY III Platform/Chassis (V_) CITROËN JUMPY III Van (V_) CITROËN SPACETOURER Bus (V_) OPEL VIVARO C Bus (K0) OPEL VIVARO C Platform Cabin (K0) OPEL VIVARO C Van (K0) OPEL ZAFIRA LIFE Bus (K0) PEUGEOT EXPERT Bus (V_) PEUGEOT EXPERT Platform/Chassis (V_) PEUGEOT EXPERT Van (V_) PEUGEOT TRAVELLER Bus (V_) TOYOTA PROACE Bus (MDZ_) TOYOTA PROACE Platform/Chassis (MDZ_) TOYOTA PROACE Van (MDZ_) TOYOTA PROACE VERSO Bus (MPY_)
	Цена розничная:	4160
	Название:	Колодки торм. для а/м Mercedes A (W177) (18-) диск. перед. 134x63 (керам.) (PF 2244CR) PRO
	ОЕМ:	0004206902, 0004207000, 0004205103, A0004205103, A0004206902, A0004207000
	Артикул:	PF 2244CR
	Применяемость:	MERCEDES-BENZ A-CLASS (W177) MERCEDES-BENZ B-CLASS Sports Tourer (W247) MERCEDES-BENZ CLA (C118) MERCEDES-BENZ CLA Shooting Brake (X118)
	Цена розничная:	4060
	Название:	Колодки торм. для а/м Mercedes A (V177) (18-)/CLA (C118) (19-) диск. перед. (керам.) (PF 2245CR) PRO
	ОЕМ:	0004201203, 0004202205, 0004204802, 0004204902, 0004207200, 0004207400, 0004208002, 0004209902, A0004201203, A0004202205, A0004204802, A0004207200, A0004207400, A0004208002, A0004209902
	Артикул:	PF 2245CR
	Применяемость:	MERCEDES-BENZ A-CLASS (W177) MERCEDES-BENZ CLA (C118)
	Цена розничная:	5290
	Название:	Колодки торм. для а/м Mercedes A (W177) (18-) диск. зад. 106x49 (керам.) (PF 2247CR) PRO
	ОЕМ:	0004204502, 0004207500, 0004207700, A0004204502, A0004205703, A0004207500, A0004207700
	Артикул:	PF 2247CR

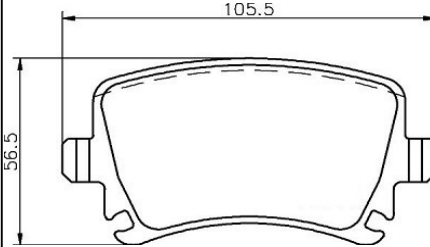
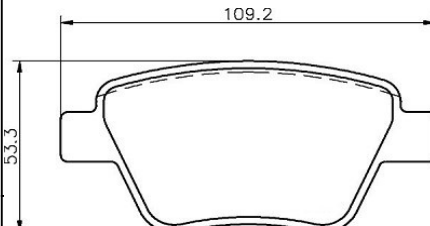
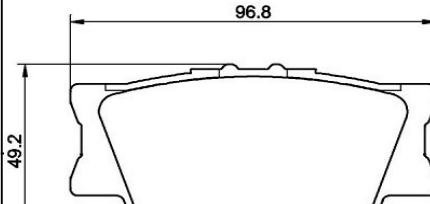
	<p>Применяемость: MERCEDES-BENZ A-CLASS (W177) MERCEDES-BENZ A-CLASS Saloon (V177) MERCEDES-BENZ B-CLASS Sports Tourer (W247) MERCEDES-BENZ CLA (C118)</p> <p>Цена розничная: 3710</p>
	<p>Название: Колодки торм. для а/м Mercedes GLE (V167/C167) (18-) диск. перед. т/с CBI (керам.) (PF 2250CR) PRO</p> <p>ОЕМ: 0004201003, 0004201606, 0004202006, 0004203404, 0004203702, 0004203802, 0004204702, 0004206703, 0004206803, 0004206903, 0004207003, 0004207802, 0004216502, A0004201003, A0004201606, A0004202006, A0004203404, A0004203702, A0004203802, A0004204702, A0004206703, A0004206803, A0004207802</p> <p>Артикул: PF 2250CR</p> <p>Применяемость: MERCEDES-BENZ GLE (V167) MERCEDES-BENZ GLE Coupe (C167)</p> <p>Цена розничная: 12350</p>
	<p>Название: Колодки торм. для а/м Mercedes GLE (V167/C167) (18-) диск. зад. (керам.) (PF 2251CR) PRO</p> <p>ОЕМ: 0004204202, A0004204202</p> <p>Артикул: PF 2251CR</p> <p>Применяемость: MERCEDES-BENZ GLE (V167) MERCEDES-BENZ GLE Coupe (C167)</p> <p>Цена розничная: 6010</p>
	<p>Название: Колодки торм. для а/м Mercedes GLE (V167/C167) (18-) диск. перед. т/с Brembo (AMG) (керам.) (PF 2252CR) PRO</p> <p>ОЕМ: 0004201303, 0004201906, 0004202405, 0004204105, 0004204603, 0004205002, A0004201303, A0004201906, A0004202405, A0004204105, A0004204603, A0004205002</p> <p>Артикул: PF 2252CR</p> <p>Применяемость: MERCEDES-BENZ GLE (V167)</p> <p>Цена розничная: 9150</p>
	<p>Название: Колодки торм. для а/м Mercedes GLE (V167/C167) (18-) диск. зад. (AMG/Sport) (керам.) (PF 2253CR) PRO</p> <p>ОЕМ: 0004203805, 0004204002, 0004204102, 0004205102, 0004207303, A0004202106, A0004204002, A0004204102, A0004205102, A0004207303, 4654204101</p> <p>Артикул: PF 2253CR</p> <p>Применяемость: MERCEDES-BENZ GLE (V167) MERCEDES-BENZ GLE Coupe (C167)</p> <p>Цена розничная: 6380</p>
	<p>Название: Колодки торм. для а/м Kia Sorento IV (20-) диск. перед. (керам.) (PF 2285CR) PRO</p> <p>ОЕМ: 58101P2A70, 58101P2A80, 58101T1A00, 58101P2A00</p> <p>Артикул: PF 2285CR</p> <p>Применяемость: GENESIS G80 (RG) HYUNDAI SANTA FE IV (TM, TMA) KIA SORENTO IV (MQ4, MQ4A)</p> <p>Цена розничная: 4550</p>
	<p>Название: Колодки торм. для а/м Ford Transit (06-) диск. зад. 110x63 (с 2-мя датч.) (керам.) (PF 2296CR) PRO</p> <p>ОЕМ: 1501265, 1718023, 8C1V2M008AB, 8C1V2MM008AA, 8C1V2M008AA</p> <p>Артикул: PF 2296CR</p> <p>Применяемость: FORD TRANSIT Bus (FD_-, FB_-, FS_-, FZ_-, FC_-,) FORD TRANSIT Platform/Chassis (FM_-, FN_-, FF_-,) FORD TRANSIT TOURNEO Bus FORD TRANSIT Van (FA_-,)</p>

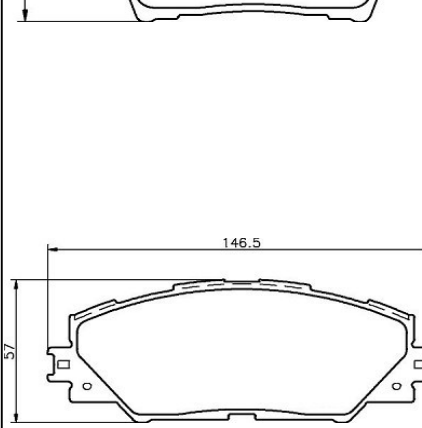
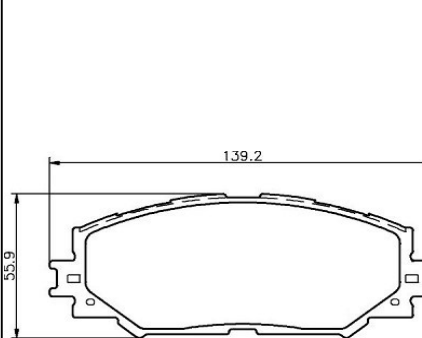
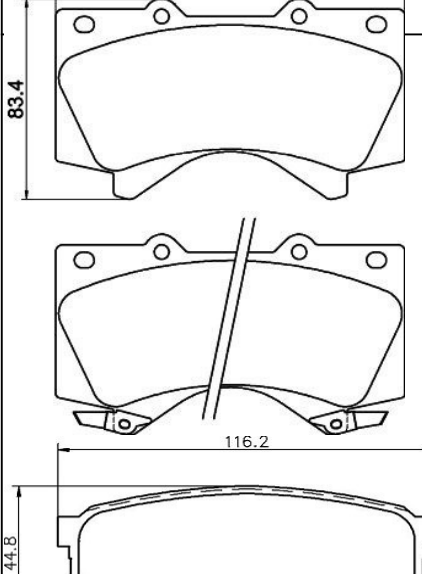
	Цена розничная:	3050
	Название:	Колодки торм. для а/м Ford Transit (13-)/Tourneo Custom (12-) диск. перед. (керам.) (PF 2297CR) PRO
	ОЕМ:	1824121, 1829400, 1840479, 1916326, 2005987, 2006028, 2325323, 2391870, BK312K021AA, BK312K021AB, BK312K021AC, BK312K021AD, BK312K021AE, CK4Z2001A, CK4Z2001B, MEBK2J2K021AA, MEBK2J2K021BA, MEBK3J2K021AA, 2005967, 2006026, 2511669, 2511705, BK2Z2001C, BK2Z2001D, BK312K021AF, BK3Z2001A, BK3Z2001E, BK3Z2001F, JK2Z2001A, JK2Z2001B, JK2Z2001C, KTJK212K021GB
	Артикул:	PF 2297CR
	Применяемость:	FORD TOURNEO CUSTOM V362 Bus (F3) FORD TRANSIT CUSTOM V362 Van (FY, FZ) FORD TRANSIT V363 Bus (FAD, FBD) FORD TRANSIT V363 Platform/Chassis (FED, FFD) FORD TRANSIT V363 Van (FCD, FDD)
	Цена розничная:	3700
	Название:	Колодки торм. для а/м Honda Civic VIII (06-) диск. зад. (керам.) (PF 2302CR) PRO
	ОЕМ:	43022SX0A51, 43022SZ3A01, 43022TF2G00, 06430S0AJ00, 06430S2A000, 06430S2AE50, 06430S5AE50, 06430S5AJ00, 43022S2A000, 43022S5AE50, 43022S5AJ00, 43022S6D000, 43022S6DE50, 43022S6DE51, 43022SG0000, 43022SG0010, 43022SG0505, 43022SL5505, 43022SL5515, 43022SL5525, 43022SM4505, 43022SM4515, 43022SM4525, 43022SM4950, 43022SM5A00, 43022SV4000, 43022SV4010, 43022SV4020, 43022SV4030, 43022SV4A01, 43022SV4A02, 43022SV4A20, 43022SV4A21, 43022SV4A22, 43022SV4G01, 43022SV4G02, 43022SV5305, 43022SX0A50, 43022TROE00, 5860009750, 5860118470, 5860126040, 5860143130, 5860148130, 5860151950, GBP90331AF
	Артикул:	PF 2302CR
	Применяемость:	FIAT SEDICI (189_) HONDA ACCORD IV (CB) HONDA ACCORD V (CC, CD) HONDA ACCORD V (CE, CF_, CD) HONDA ACCORD VI Aerodeck (CF) HONDA ACCORD VI Coupe (CG) HONDA CIVIC VI Aerodeck (MB, MC) HONDA CIVIC VI Fastback (MA, MB) HONDA CIVIC VII Coupe (EM2) HONDA CIVIC VII Hatchback (EU, EP, EV) HONDA CIVIC VII Saloon (ES, ET) HONDA CIVIC VIII Hatchback (FN, FK) HONDA CIVIC VIII Saloon (FD, FA) HONDA CR-V I (RD) HONDA INSIGHT (ZE_) HONDA PRELUDE IV (BB_) HONDA PRELUDE V (BB_) ROVER 600 I (RH) SUZUKI SX4 (EY, GY) SX4 / SX4 CLASSIC SUZUKI SX4 Saloon (GY, RW)
	Цена розничная:	2220
	Название:	Колодки торм. для а/м FAW Bestune T77 (18-) диск. перед. (керам.) (PF 2308CR) PRO
	ОЕМ:	3501050BK01C01SP, 1BA0B3010, 43217892580, 35010454V7C025P, D10604DW1A
	Артикул:	PF 2308CR
	Применяемость:	BESTUNE T77
	Цена розничная:	4240



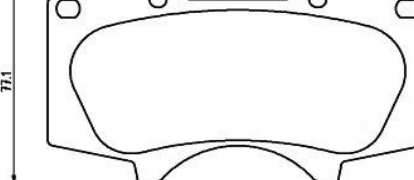
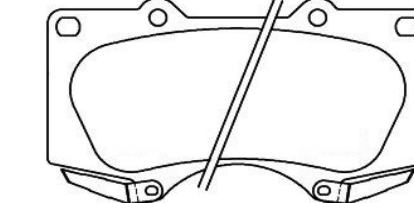
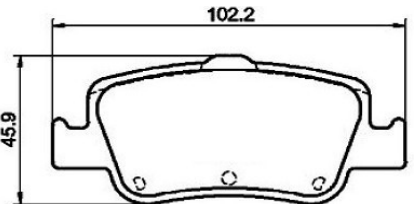
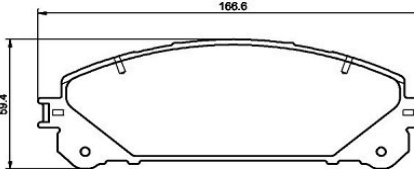
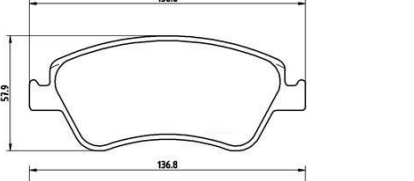
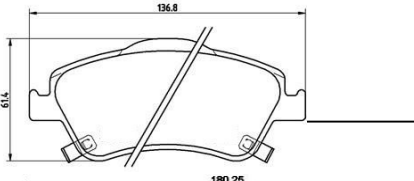
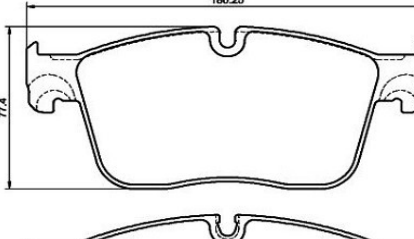
	<table border="1"> <tr> <td>Название:</td> <td>Колодки торм. для а/м Omoda C5 (22-) 4WD диск. перед. (керам.) (PF 2312CR) PRO</td> </tr> <tr> <td>ОЕМ:</td> <td>CJZT04S00J, S111F2603010600, S111F2603011000, 204000680AA, T1C3501080, T1E3501080</td> </tr> <tr> <td>Артикул:</td> <td>PF 2312CR</td> </tr> <tr> <td>Применяемость:</td> <td>OMODA C5</td> </tr> <tr> <td>Цена розничная:</td> <td>5260</td> </tr> </table>	Название:	Колодки торм. для а/м Omoda C5 (22-) 4WD диск. перед. (керам.) (PF 2312CR) PRO	ОЕМ:	CJZT04S00J, S111F2603010600, S111F2603011000, 204000680AA, T1C3501080, T1E3501080	Артикул:	PF 2312CR	Применяемость:	OMODA C5	Цена розничная:	5260										
Название:	Колодки торм. для а/м Omoda C5 (22-) 4WD диск. перед. (керам.) (PF 2312CR) PRO																				
ОЕМ:	CJZT04S00J, S111F2603010600, S111F2603011000, 204000680AA, T1C3501080, T1E3501080																				
Артикул:	PF 2312CR																				
Применяемость:	OMODA C5																				
Цена розничная:	5260																				
	<table border="1"> <tr> <td>Название:</td> <td>Колодки торм. для а/м Omoda C5 (22-) 4WD диск. зад. (керам.) (PF 2313CR) PRO</td> </tr> <tr> <td>ОЕМ:</td> <td>T1C-3JS3502080</td> </tr> <tr> <td>Артикул:</td> <td>PF 2313CR</td> </tr> <tr> <td>Применяемость:</td> <td>OMODA C5</td> </tr> <tr> <td>Цена розничная:</td> <td>5430</td> </tr> <tr> <td>Название:</td> <td>Колодки торм. для а/м Changan CS35 Plus (21-) диск. зад. (керам.) (PF 2315CR) PRO</td> </tr> <tr> <td>ОЕМ:</td> <td>S111F2603030900, S111F2603030901, S111F2603031600, S1ZT04S00T</td> </tr> <tr> <td>Артикул:</td> <td>PF 2315CR</td> </tr> <tr> <td>Применяемость:</td> <td>CHANGAN CS35 PLUS</td> </tr> <tr> <td>Цена розничная:</td> <td>4470</td> </tr> </table>	Название:	Колодки торм. для а/м Omoda C5 (22-) 4WD диск. зад. (керам.) (PF 2313CR) PRO	ОЕМ:	T1C-3JS3502080	Артикул:	PF 2313CR	Применяемость:	OMODA C5	Цена розничная:	5430	Название:	Колодки торм. для а/м Changan CS35 Plus (21-) диск. зад. (керам.) (PF 2315CR) PRO	ОЕМ:	S111F2603030900, S111F2603030901, S111F2603031600, S1ZT04S00T	Артикул:	PF 2315CR	Применяемость:	CHANGAN CS35 PLUS	Цена розничная:	4470
Название:	Колодки торм. для а/м Omoda C5 (22-) 4WD диск. зад. (керам.) (PF 2313CR) PRO																				
ОЕМ:	T1C-3JS3502080																				
Артикул:	PF 2313CR																				
Применяемость:	OMODA C5																				
Цена розничная:	5430																				
Название:	Колодки торм. для а/м Changan CS35 Plus (21-) диск. зад. (керам.) (PF 2315CR) PRO																				
ОЕМ:	S111F2603030900, S111F2603030901, S111F2603031600, S1ZT04S00T																				
Артикул:	PF 2315CR																				
Применяемость:	CHANGAN CS35 PLUS																				
Цена розничная:	4470																				
	<table border="1"> <tr> <td>Название:</td> <td>Колодки торм. для а/м Changan CS55 (22-) диск. перед. (керам.) (PF 2316CR) PRO</td> </tr> <tr> <td>ОЕМ:</td> <td>S203F2603010800</td> </tr> <tr> <td>Артикул:</td> <td>PF 2316CR</td> </tr> <tr> <td>Применяемость:</td> <td>CHANGAN CS55</td> </tr> <tr> <td>Цена розничная:</td> <td>5870</td> </tr> </table>	Название:	Колодки торм. для а/м Changan CS55 (22-) диск. перед. (керам.) (PF 2316CR) PRO	ОЕМ:	S203F2603010800	Артикул:	PF 2316CR	Применяемость:	CHANGAN CS55	Цена розничная:	5870										
Название:	Колодки торм. для а/м Changan CS55 (22-) диск. перед. (керам.) (PF 2316CR) PRO																				
ОЕМ:	S203F2603010800																				
Артикул:	PF 2316CR																				
Применяемость:	CHANGAN CS55																				
Цена розничная:	5870																				
	<table border="1"> <tr> <td>Название:</td> <td>Колодки торм. для а/м Haval Dargo (22-)/F7/F7x II (24-) диск. перед. (керам.) (PF 2322CR) PRO</td> </tr> <tr> <td>ОЕМ:</td> <td>3501316AGW01A</td> </tr> <tr> <td>Артикул:</td> <td>PF 2322CR</td> </tr> <tr> <td>Применяемость:</td> <td>HAVAL DARGO HAVAL F7 II</td> </tr> <tr> <td>Цена розничная:</td> <td>6700</td> </tr> </table>	Название:	Колодки торм. для а/м Haval Dargo (22-)/F7/F7x II (24-) диск. перед. (керам.) (PF 2322CR) PRO	ОЕМ:	3501316AGW01A	Артикул:	PF 2322CR	Применяемость:	HAVAL DARGO HAVAL F7 II	Цена розничная:	6700										
Название:	Колодки торм. для а/м Haval Dargo (22-)/F7/F7x II (24-) диск. перед. (керам.) (PF 2322CR) PRO																				
ОЕМ:	3501316AGW01A																				
Артикул:	PF 2322CR																				
Применяемость:	HAVAL DARGO HAVAL F7 II																				
Цена розничная:	6700																				
	<table border="1"> <tr> <td>Название:</td> <td>Колодки торм. для а/м Haval Dargo (22-)/F7/F7x II (24-) диск. зад. (керам.) (PF 2323CR) PRO</td> </tr> <tr> <td>ОЕМ:</td> <td>3502109BGW01A</td> </tr> <tr> <td>Артикул:</td> <td>PF 2323CR</td> </tr> <tr> <td>Применяемость:</td> <td>HAVAL DARGO</td> </tr> <tr> <td>Цена розничная:</td> <td>3720</td> </tr> </table>	Название:	Колодки торм. для а/м Haval Dargo (22-)/F7/F7x II (24-) диск. зад. (керам.) (PF 2323CR) PRO	ОЕМ:	3502109BGW01A	Артикул:	PF 2323CR	Применяемость:	HAVAL DARGO	Цена розничная:	3720										
Название:	Колодки торм. для а/м Haval Dargo (22-)/F7/F7x II (24-) диск. зад. (керам.) (PF 2323CR) PRO																				
ОЕМ:	3502109BGW01A																				
Артикул:	PF 2323CR																				
Применяемость:	HAVAL DARGO																				
Цена розничная:	3720																				
	<table border="1"> <tr> <td>Название:</td> <td>Колодки торм. для а/м JAC J7 (20-)/Москвич 6 (23-) диск. перед. (керам.) (PF 2328CR) PRO</td> </tr> <tr> <td>ОЕМ:</td> <td>3503100U7300F011</td> </tr> <tr> <td>Артикул:</td> <td>PF 2328CR</td> </tr> <tr> <td>Применяемость:</td> <td>JAC J7 MOSKVICH 6 Liftback</td> </tr> <tr> <td>Цена розничная:</td> <td>4780</td> </tr> </table>	Название:	Колодки торм. для а/м JAC J7 (20-)/Москвич 6 (23-) диск. перед. (керам.) (PF 2328CR) PRO	ОЕМ:	3503100U7300F011	Артикул:	PF 2328CR	Применяемость:	JAC J7 MOSKVICH 6 Liftback	Цена розничная:	4780										
Название:	Колодки торм. для а/м JAC J7 (20-)/Москвич 6 (23-) диск. перед. (керам.) (PF 2328CR) PRO																				
ОЕМ:	3503100U7300F011																				
Артикул:	PF 2328CR																				
Применяемость:	JAC J7 MOSKVICH 6 Liftback																				
Цена розничная:	4780																				
	<table border="1"> <tr> <td>Название:</td> <td>Колодки торм. для а/м JAC J7 (20-)/Москвич 3 (22-) диск. зад. (керам.) (PF 2329CR) PRO</td> </tr> <tr> <td>ОЕМ:</td> <td>3500700u3400f031, 3504100U7300F031</td> </tr> <tr> <td>Артикул:</td> <td>PF 2329CR</td> </tr> <tr> <td>Применяемость:</td> <td>JAC J7</td> </tr> <tr> <td>Цена розничная:</td> <td>3730</td> </tr> </table>	Название:	Колодки торм. для а/м JAC J7 (20-)/Москвич 3 (22-) диск. зад. (керам.) (PF 2329CR) PRO	ОЕМ:	3500700u3400f031, 3504100U7300F031	Артикул:	PF 2329CR	Применяемость:	JAC J7	Цена розничная:	3730										
Название:	Колодки торм. для а/м JAC J7 (20-)/Москвич 3 (22-) диск. зад. (керам.) (PF 2329CR) PRO																				
ОЕМ:	3500700u3400f031, 3504100U7300F031																				
Артикул:	PF 2329CR																				
Применяемость:	JAC J7																				
Цена розничная:	3730																				
	<table border="1"> <tr> <td>Название:</td> <td>Колодки торм. для а/м FAW Besturn X40 (16-) диск. зад. (керам.) (PF 2331CR) PRO</td> </tr> <tr> <td>ОЕМ:</td> <td>1BA0B3020</td> </tr> <tr> <td>Артикул:</td> <td>PF 2331CR</td> </tr> <tr> <td>Применяемость:</td> <td>BESTURN (FAW) X40</td> </tr> <tr> <td>Цена розничная:</td> <td>2720</td> </tr> </table>	Название:	Колодки торм. для а/м FAW Besturn X40 (16-) диск. зад. (керам.) (PF 2331CR) PRO	ОЕМ:	1BA0B3020	Артикул:	PF 2331CR	Применяемость:	BESTURN (FAW) X40	Цена розничная:	2720										
Название:	Колодки торм. для а/м FAW Besturn X40 (16-) диск. зад. (керам.) (PF 2331CR) PRO																				
ОЕМ:	1BA0B3020																				
Артикул:	PF 2331CR																				
Применяемость:	BESTURN (FAW) X40																				
Цена розничная:	2720																				

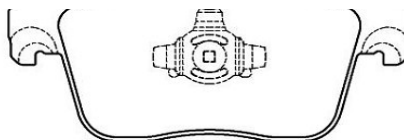
	Название:	Колодки торм. для а/м Kaiyi E5 (23-)/Jetour X70 Plus (20-) диск. зад. (керам.) (PF 2335CR) PRO
	ОЕМ:	204002032AA, F083502080SB, G016GN3501080AA
	Артикул:	PF 2335CR
	Применяемость:	JETOURL X70 Coupe JETOURL X70 PLUS JETOURL X70 PRO JETOURL X70M JETOURL X70S
	Цена розничная:	4690
	Название:	Колодки торм. для а/м Chery Tiggo 8 Pro Max (22-) диск. зад. (керам.) (PF 2337CR) PRO
	ОЕМ:	204002198AA
	Артикул:	PF 2337CR
	Применяемость:	CHERY TIGGO 8 PRO MAX
	Цена розничная:	3930
	Название:	Колодки торм. для а/м FAW Besturn X80 (14-) диск. перед. (керам.) (PF 2348CR) PRO
	ОЕМ:	B5CA03328ZA
	Артикул:	PF 2348CR
	Применяемость:	FAW Besturn X80
	Цена розничная:	4390
	Название:	Колодки торм. для а/м Mazda 6 (02-)/FAW Besturn X80 (18-) диск. зад. (керам.) (PF 2349CR) PRO
	ОЕМ:	B5CA02648Z, B5DA02648ZP1, GUYD2648Z, 6E5Z2200A, 6E5Z2200C, 6U2Z2V200B, BE5Z2200A, 6E5Z2200B, GER12648Z, GPYA2643ZC, GPYA2648ZC, GPYA2648ZD, GPYB2643Z, GPYB2648Z
	Артикул:	PF 2349CR
	Применяемость:	MAZDA 6 Saloon (GG) MAZDA 6 Station Wagon (GY)
	Цена розничная:	2210
	Название:	Колодки торм. для а/м Москвич 3 (22-)/JAC JS4 (20-) диск. перед. (керам.) (PF 2350CR) PRO
	ОЕМ:	3500310u3400f011
	Артикул:	PF 2350CR
	Применяемость:	MOSKVICH 3 (DA21_, DA22_)
	Цена розничная:	4230
	Название:	Колодки торм. для а/м Skoda Octavia A8 (19-)/VW Golf VIII (19-) диск. перед. (керам.) (PF 2360CR) PRO
	ОЕМ:	5WA698269B, 2614210, 5WA698151, 5WA698151A, 5WA698151P, 5WA698151Q
	Артикул:	PF 2360CR
	Применяемость:	AUDI A3 Limousine (8YS, 8YM) AUDI A3 Sportback (8YA, 8YF) CUPRA LEON Sportstourer (KL8, KU8, KUD) SKODA OCTAVIA IV (NX3, NN3, PV3) SKODA OCTAVIA IV Combi (NX5, PV5) VW CADDY CALIFORNIA V Camper (SBB, SBJ) VW CADDY V Box Body/MPV (SBA, SBH) VW CADDY V MPV (SBB, SBJ) VW GOLF VIII (CD1, DA1) VW GOLF VIII Variant (CG5, DB5)
	Цена розничная:	5300
	Название:	Колодки торм. для а/м Skoda Octavia A8 (19-)/VW Golf VIII (19-) диск. зад. (диск 272мм) (керам.) (PF 2361CR) PRO
	ОЕМ:	5WA698451, 5WA698451E, 5WA698451G, 8Y0698451, 8Y0698451C
	Артикул:	PF 2361CR

		AUDI A3 Limousine (8YS, 8YM) AUDI A3 Sportback (8YA, 8YF) FORD TOURNEO CONNECT / GRAND TOURNEO CONNECT V761 MPV (SK) SKODA OCTAVIA IV (NX3, NN3, PV3) SKODA OCTAVIA IV Combi (NX5, PV5) VW CADDY CALIFORNIA V Camper (SBB, SBJ) VW CADDY V Box Body/MPV (SBA, SBH) VW CADDY V MPV (SBB, SBJ) VW GOLF VIII (CD1, DA1) VW GOLF VIII Variant (CG5, DB5)
	Цена розничная:	3330
	Название:	Колодки торм. для а/м Jaguar XF (07-)/XJ (09-) диск. перед. (керам.) (PF 2371CR) PRO
	ОЕМ:	1405511, 1423389, 1431178, 30736322, 30793539, 30793857, 31200229, 31347967, 6G9N2K021CA, 6G9N2K021CC, C2C27291, C2C36974, C2C40926, C2Z14096, C2Z32076, T2R10202, C2C35440, C2D60654, 02C2C40926, C2C036974, BRH04678, 2C2Z14096, 02C2Z14096
	Артикул:	PF 2371CR
	Применяемость:	FORD GALAXY II (WA6) FORD MONDEO IV (BA7) FORD MONDEO IV Turnier (BA7) FORD S-MAX (WA6) JAGUAR S-TYPE II (X200) JAGUAR XF I (X250) JAGUAR XF SPORTBRAKE (X250) JAGUAR XJ (X351) VOLVO S60 II (134) VOLVO S80 II (124) VOLVO V60 I (155) VOLVO V70 II (285) VOLVO V70 III (135) VOLVO XC70 II (136)
	Цена розничная:	4890
	Название:	Колодки торм. для а/м Mazda 6 (02-) диск. перед. (керам.) (PF 2501CR) PRO
	ОЕМ:	G2YS2223Z, G2YS3323Z, G2YS3323ZA, G2YS3323ZB, G2YS3328Z, GJYE3323ZA, GJYE3323ZB, GJYE3323ZC, GJYE3323ZF, GJYE3328Z, GJYE3328ZC, GJYE3328ZD, GJYE3328ZF, GJYF3323Z, GJYF3323ZA, GJYF3323ZB, GJYF3323ZC, GJYF3323ZD, GJYF3323ZE, GJYF3328Z, GJYF3328ZA, GJYF3328ZB, GJYF3328ZC, GJYF3328ZE, GJYG3323Z, GJYG3323ZA, GJYG3328Z, GJYG3328Z9C, GPYS3323ZA
	Артикул:	PF 2501CR
	Применяемость:	MAZDA 6 Hatchback (GG) MAZDA 6 Saloon (GG) MAZDA 6 Station Wagon (GY)
	Цена розничная:	2680
	Название:	Колодки торм. для а/м Mazda 6 (07-) диск. перед. (керам.) (PF 2503CR) PRO
	ОЕМ:	G3YA3328Z, GPYB3323ZD, GPYB3323ZE, GPYB3323ZF, GPYB3323ZG, GPYB3328Z, GPYB3328ZD, GPYB3328ZE, GPYB3328ZF, GSYD3323Z, GSYD3323ZA, GSYD3328Z, GSYD3328Z9C, GSYD3328ZA, GSYD3328ZB, GVYD3328Z
	Артикул:	PF 2503CR
	Применяемость:	MAZDA 6 Estate (GH) MAZDA 6 Hatchback (GH) MAZDA 6 Saloon (GH)
	Цена розничная:	2760
	Название:	Колодки торм. для а/м Mazda 6 (07-) диск. зад. (керам.) (PF 2504CR) PRO

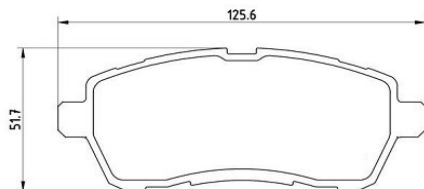
	<p>ОЕМ: GEYC2643Z, GEYC2643ZA, GEYC2648Z, GEYC2648ZA, GEYT2643Z, GGYB2643Z, GGYB2648Z, GGYM2643Z, GGYM2648Z, GGYM2648ZA9C, GJYA2643Z, GJYA2648Z, GJYB2643Z, GJYB2648Z, GJYB2648ZA</p> <p>Артикул: PF 2504CR</p> <p>Применяемость: MAZDA 323 F VI Hatchback (BJ) MAZDA 323 S VI Saloon (BJ) PROTEGE MAZDA 6 Estate (GH) MAZDA 6 Hatchback (GG) MAZDA 6 Hatchback (GH) MAZDA 6 Saloon (GG) MAZDA 6 Saloon (GH) MAZDA 6 Station Wagon (GY) MAZDA 626 V (GF) MAZDA 626 V Hatchback (GF) MAZDA 626 V Station Wagon (GW) MAZDA PREMACY (CP)</p> <p>Цена розничная: 2330</p>
	<p>Название: Колодки торм. для а/м Kia Sportage III (10-) диск. зад. (для а/м с EPB) (керам.) (PF 2536CR) PRO</p> <p>ОЕМ: 1014029389, 4050008500, 58302D3A00, 58302D3A70, 58302D3A71, 58302E5A10, 58302E6A50, 58302G0A50, 58302G2A60, 58302G7A40, 58302G8A50, 58302H5A00, 58302K2A30, 58302Q0A30, 58302D7A71, 58302F6A50, 58302G2A40, 58302H8A00, 58302H8A05, 58302H8A08, 58302K0A00</p> <p>Артикул: PF 2536CR</p> <p>Применяемость: HYUNDAI BAYON (BC3) HYUNDAI GRANDEUR (IG) HYUNDAI i20 III (BC3, BI3) HYUNDAI IONIQ (AE) HYUNDAI NEXO (FE) HYUNDAI SONATA VI (YF) HYUNDAI SONATA VII (LF) HYUNDAI TUCSON (TL, TLE) HYUNDAI TUCSON SUV Van (TLE) KIA CADENZA II (YG) KIA NIRO I (DE) KIA NIRO VAN (DE) KIA RIO IV (YB, SC, FB) KIA RIO IV Hatchback Van (YB, SC, FB) KIA SPORTAGE IV (QL, QLE) KIA SPORTAGE IV VAN (QL, QLE) KIA SPORTAGE V (NQ5) KIA STONIC (YB) KIA STONIC Hatchback Van (YB)</p> <p>Цена розничная: 2630</p>
	<p>Название: Колодки торм. для а/м Toyota RAV4 (18-) диск. зад. (керам.) (PF 2557CR) PRO</p> <p>ОЕМ: 04466-02430, 04466-12160, 04466-12161, 04466-12162, 04466-42090, 04466-52210, 0446602390, 0446602460, 0446630360, 0446630370, T04466F402, 0446602420, 446602430, 446612160, 446612161, 446612162, 446642090, 446652210, 04466F4020</p> <p>Артикул: PF 2557CR</p> <p>Применяемость: LEXUS NX II (_A2_, _H2_) LEXUS RX (_LA1_, _LH1_) LEXUS RZ (_BM1_) LEXUS UX (_AA1_, _AH1_, _MA1_) SUZUKI ACROSS (A5Z_) TOYOTA bZ4X (_EAM1_) TOYOTA COROLLA Saloon (_E21_) TOYOTA HIGHLANDER (GSU7_, AXUH7_, TXUA7_) TOYOTA RAV 4 V (_A5_, _H5_) TOYOTA RAV 4 V VAN (_A5_, _H5_) TOYOTA YARIS CROSS (MXP_)</p>

	Цена розничная:	3030
	Название:	Колодки торм. для а/м Audi A6 (11-)/A7 (10-) диск. зад. (с 2 датч.) 116x60 (керам.) (PF 2563CR) PRO
	ОЕМ:	4H0698451C, 4H0698451D, 4H0698451M
	Артикул:	PF 2563CR
	Применяемость:	AUDI A6 Allroad C7 (4GH, 4GJ) AUDI A6 C7 (4G2, 4GC) AUDI A6 C7 Avant (4G5, 4GD) AUDI A7 Sportback (4GA, 4GF)
	Цена розничная:	4260
	Название:	Колодки торм. для а/м Lifan X60 (12-)/Chery Tiggo (06-) диск. зад. (керам.) (PF 2704CR) PRO
	ОЕМ:	A213502080BA, SS35002
	Артикул:	PF 2704CR
Применяемость:	CHERY TIGGO LIFAN X60	
Цена розничная:	2320	
	Название:	Колодки торм. для а/м Lifan X70 (17-)/BAIC U5 Plus (23-) диск. перед. (керам.) (PF 2705CR) PRO
	ОЕМ:	128425273, B2110530500, B2110530501, SSCA35001
	Артикул:	PF 2705CR
	Применяемость:	LIFAN X70
Цена розничная:	3910	
	Название:	Колодки торм. для а/м Haval H6 (14-)/Honda CR-V (06-) диск. перед. (керам.) (PF 2707CR) PRO
	ОЕМ:	3501115XKZ16A, 3501115XKZ16B, 3501110XKY00A, 45022SHJ405, 45022SHJ415, 45022SHJA50, 45022STKA00, 45022T0AA60, 45022TP6A00
	Артикул:	PF 2707CR
	Применяемость:	HAVAL F7 HAVAL F7X HAVAL H6 HONDA CR-V III (RE_) HONDA CR-V IV (RM_) HONDA CR-V V (RW_, RT_)
Цена розничная:	3300	
	Название:	Колодки торм. для а/м Haval H6 (14-) диск. зад. (керам.) (PF 2708CR) PRO
	ОЕМ:	3502310XKZ16A, 3502315AKZ16A, 3502315XKZ16A, 43022SP0000, 43022SP0010, 43022SP0020, 43022SP0305, 43022SP0E00, 43022SP0E01, 43022SP0E01HS, 43022SP0E02, 43022SP0E03, 43022SX0A52, 43022SY8E50, 558008DJ01, 6430S2XJ00, GBP90331, GBP90339
	Артикул:	PF 2708CR
	Применяемость:	ACURA LEGEND ACURA LEGEND Coupe ACURA LEGEND II Coupe HAVAL H6 HONDA ACCORD IV (CB) HONDA ACCORD IV Aerodeck (CB) HONDA ACCORD V (CC, CD) HONDA ACCORD V (CE, CF_, CD) HONDA ACCORD V Aerodeck (CE) HONDA ACCORD V Coupe (CD)
Цена розничная:	2000	
	Название:	Колодки торм. для а/м BYD Song Plus EV Champion (20-) диск. перед. (керам.) (PF 3209CR) PRO
	ОЕМ:	1351492300
	Артикул:	PF 3209CR
	Применяемость:	BYD SONG PLUS
Цена розничная:	6450	

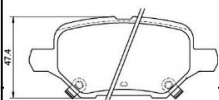
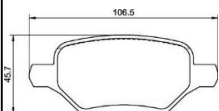
	Название:	Колодки торм. для а/м BYD Song Plus EV Champion (20-) диск. зад. (керам.) (PF 3210CR) PRO	
	ОЕМ:	1315016900	
	Артикул:	PF 3210CR	
	Применяемость:	BYD SONG PLUS	
	Название:	Колодки торм. для а/м BYD Song Plus DM-i Champion (20-) диск. перед. (керам.) (PF 3211CR) PRO	
	ОЕМ:	1316704400	
	Артикул:	PF 3211CR	
	Применяемость:	BYD SONG PLUS VW MULTIVAN T5 (7HM, 7HN, 7HF, 7EF, 7EM, 7EN) VW TRANSPORTER T5 Bus (7HB, 7HJ, 7EB, 7EJ) TRANSPORTER / CARAVELLE VW TRANSPORTER T5 Van (7HA, 7HH, 7EA, 7EH)	
Цена розничная:	6380		
	Название:	Колодки торм. для а/м Audi A6 (11-)/Porsche Macan (14-)/(18-) диск. зад. (керам.) (PF 4004CR) PRO	
	ОЕМ:	4G0698451Q, 4G0698451K, 95B698451E, 95B698451H, 9A769845100, 4G0698451, 4G0698451A, 4G0698451B, 4G0698451C, 4G0698451H, 4G0698451J, 4G0698451L, 4G0698451P, 4GD698451	
	Артикул:	PF 4004CR	
	Применяемость:	AUDI A4 Allroad B8 (8KH) AUDI A4 B8 (8K2) AUDI A4 B8 Avant (8K5) AUDI A5 (8T3) AUDI A5 Sportback (8TA) AUDI A6 Allroad C7 (4GH, 4GJ) AUDI A6 C7 (4G2, 4GC) AUDI A7 Sportback (4GA, 4GF) AUDI Q5 (8RB) PORSCHE MACAN (95B)	
	Цена розничная:	3170	
	Название:	Колодки торм. для а/м BMW X5 (E53) (00-)/7 (E38) (95-) диск. зад. (керам.) (PF 4005CR) PRO	
	ОЕМ:	34211163324, 34216761247, 34212357231, 34212180421, 34212157576, 34211164582, 34211163833, 34211163326, 34216761251, 34216761250, 34216761248, 34216752632, 34211164581	
	Артикул:	PF 4005CR	
	Применяемость:	ALPINA ROADSTER V8 (E52) BMW 3 Convertible (E46) BMW 3 Coupe (E46) BMW 5 (E39) BMW 7 (E38) BMW 7 (E65, E66, E67) BMW X3 (E83) BMW X5 (E53) BMW Z4 Coupe (E86) BMW Z4 Roadster (E85) BMW Z8 Roadster (E52)	
	Цена розничная:	2580	
		Название:	Колодки торм. для а/м BMW 5 (E60) (03-)/6 (E63) (03-) диск. зад. (керам.) (PF 4006CR) PRO
		ОЕМ:	34216763043, 34216784135, 34216763044, 34212339290, 34212339279, 34212339278, 34212339277, 34212339276
Артикул:		PF 4006CR	
Применяемость:		BMW 5 (E60) BMW 5 Touring (E61) BMW 6 (E63) BMW 6 Convertible (E64)	
			



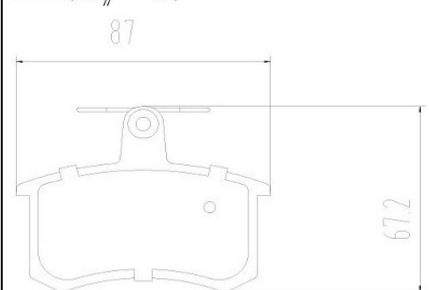
Цена розничная:	2440
Название:	Колодки торм. для а/м BMW X5 (E70) (07-)/X6 (E71) (08-) диск. зад. (керам.) (PF 4009CR) PRO
ОЕМ:	34216776937, 34212413040, 34212413041, 34212475045, 34216857108, 34216868497
Артикул:	PF 4009CR
Применяемость:	BMW X5 (E70) BMW X5 (F15, F85) BMW X6 (E71, E72) BMW X6 (F16, F86)



Цена розничная:	2370
Название:	Колодки торм. для а/м BMW 1 (E81) (04-)/Mini Countryman (10-) диск. зад. (керам.) (PF 4010CR) PRO
ОЕМ:	34216767145, 34216774417, 34216788183, 34212288889, 6774417, 9804739, 34216777240, 34216779294, 9808172, 6777240, 6788183, 34219804739
Артикул:	PF 4010CR



Применяемость:	BMW 1 (E81) BMW 1 (E87) BMW 1 (F20) BMW 1 Coupe (E82) BMW 3 (E90) BMW 3 Coupe (E92) FIAT DUCATO Platform/Chassis (250_) MINI MINI COUNTRYMAN (R60) MINI MINI PACEMAN (R61)
Цена розничная:	2100

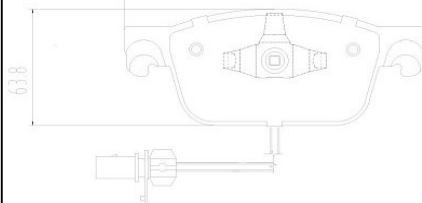

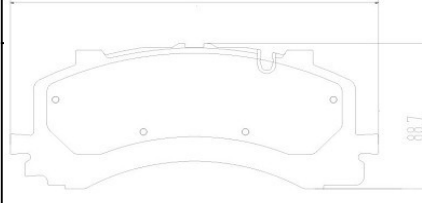
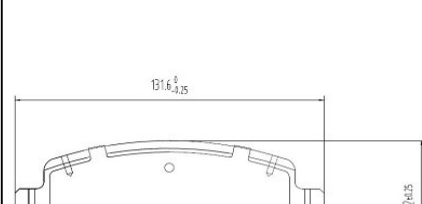
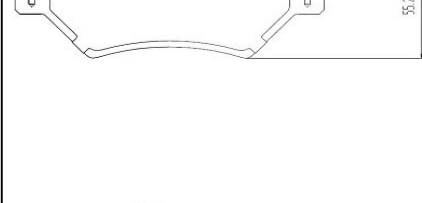
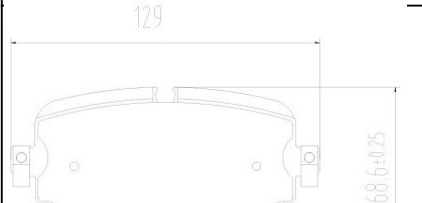
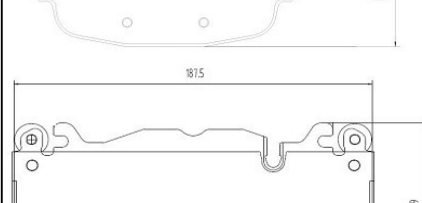
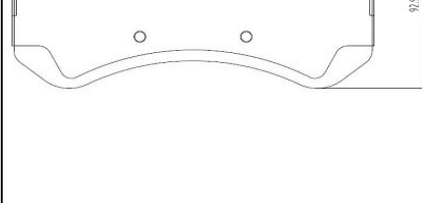





Название:	Колодки торм. для а/м BMW 3 (F30) (11-) диск. зад. (M-Technics) (с датч.) (керам.) (PF 4013CR) PRO
ОЕМ:	34212284989, 34212284766, 3421228498903, 3421950590501, 34212464314, 34216855474, 34216876422, 34216887576, 34218099354
Артикул:	PF 4013CR
Применяемость:	BMW 1 (F20) BMW 1 (F21) BMW 2 Convertible (F23) BMW 2 Coupe (F22, F87) BMW 3 (F30, F80) BMW 3 Gran Turismo (F34) BMW 3 Touring (F31) BMW 4 Convertible (F33, F83) BMW 4 Coupe (F32, F82) BMW 4 Gran Coupe (F36)
Цена розничная:	4140

Название:	Колодки торм. для а/м BMW 1 (E81) (04-)/3 (E90) (05-) диск. зад. (керам.) (PF 4014CR) PRO
ОЕМ:	34216767148, 34212288891, 34212288892, 34212288893, 34212288894, 34212288891, 34212409257, 34216767150, 34216773161, 34216774692
Артикул:	PF 4014CR
Применяемость:	BMW 1 (E81) BMW 1 (E87) BMW 1 Convertible (E88) BMW 1 Coupe (E82) BMW 3 (E90) BMW 3 Convertible (E93) BMW 3 Coupe (E92) BMW 3 Touring (E91) BMW X1 (E84)
Цена розничная:	2700

Название:	Колодки торм. для а/м BMW 1 (F20) (11-)/3 (F30) (11-) диск. зад. (керам.) (PF 4015CR) PRO
------------------	---



	ОЕМ: 34206799809, 34206873093, 34206873094, 34212464312, 34212468436, 34216850569, 34216873093, 34218855013
	Артикул: PF 4015CR
	Применяемость: BMW 1 (F20) BMW 1 (F21) BMW 2 Convertible (F23) BMW 2 Coupe (F22, F87) BMW 3 (F30, F80) BMW 3 Gran Turismo (F34) BMW 3 Touring (F31) BMW 4 Convertible (F33, F83) BMW 4 Coupe (F32, F82) BMW 4 Gran Coupe (F36)
	Цена розничная: 2670
	Название: Колодки торм. для а/м Chevrolet Lacetti (04-) диск. зад. (до 2007 г/в) (керам.) (PF 4019CR) PRO
	ОЕМ: 13196405, 96405131, 5550085200
	Артикул: PF 4019CR
	Применяемость: CHEVROLET AVEO / KALOS Saloon (T250, T255) LOVA CHEVROLET LACETTI (J200) CHEVROLET LACETTI Estate (J200) CHEVROLET LACETTI Saloon (J200) CHEVROLET NUBIRA Estate CHEVROLET NUBIRA Saloon DAEWOO LACETTI Hatchback (KLAN) DAEWOO LACETTI PREMIERE Saloon (J300) DAEWOO LACETTI Saloon DAEWOO NUBIRA (J100) ORION DAEWOO NUBIRA Saloon (J100) DAEWOO NUBIRA Saloon (J200) DAEWOO NUBIRA Wagon (J100) ORION DAEWOO NUBIRA Wagon (J200)
	Цена розничная: 1870
	Название: Колодки торм. для а/м BMW 1 (F20) (11-) диск. перед. т/с Brembo (с датч.) (керам.) (PF 4020CR) PRO
	ОЕМ: 34116878876, 34116866072, 34116859066, 34116850850, 34106878878, 34106866072, 34112468432, 34116857968, 34116859282, 34116865460, 34116876641, 34106859067, 34106799805, 34116878882, 34112284765, 34112284969, 34112464196
	Артикул: PF 4020CR
	Применяемость: BMW 1 (F20) BMW 1 (F21) BMW 2 Convertible (F23) BMW 2 Coupe (F22, F87) BMW 3 (F30, F80) BMW 3 Gran Turismo (F34) BMW 3 Touring (F31) BMW 4 Convertible (F33, F83) BMW 4 Coupe (F32, F82) BMW 4 Gran Coupe (F36) BMW i8 (I12)
	Цена розничная: 5290
	Название: Колодки торм. для а/м Kia Optima (11-)/(15-)/Ceed (12-) диск. зад. EPB (керам.) (PF 4040CR) PRO
	ОЕМ: 583023RA70, 583023XA30, 583023ZA00, 583023ZA10, 583023ZA16, 583023ZA76, 58302A5A20, 58302A5B30, 58302B2A00, 58302C1A50, 58302C8A30, 58302D7A70, 58302G2A40, 58302A4B10, 58302B2A70, 58302D4A55, 58302D4A65, 58302E4A10, 48413350B0
	Артикул: PF 4040CR

Применяемость:	HYUNDAI ACCENT IV (RB) SOLARIS SOLARIS / ACCENT HYUNDAI ACCENT IV Saloon (RB) ACCENT i25 SOLARIS HYUNDAI ELANTRA V Saloon (MD, UD) HYUNDAI GRANDEUR (TG) HYUNDAI i30 (GD) HYUNDAI i40 I (VF) HYUNDAI i40 I CW (VF) HYUNDAI SONATA V (NF) HYUNDAI TUCSON (TL, TLE) KIA CEE'D (JD) KIA CEE'D Sportswagon (JD) KIA NIRO (DE) KIA OPTIMA (FSGDS6B) KIA OPTIMA (JF) KIA OPTIMA Sportswagon (JF) KIA RIO III (UB) KIA RIO III Saloon (UB) KIA SOUL II (PS) KIA SPORTAGE IV (QL, QLE) SSANGYONG TIVOLI
-----------------------	--

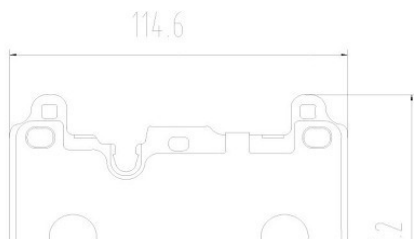
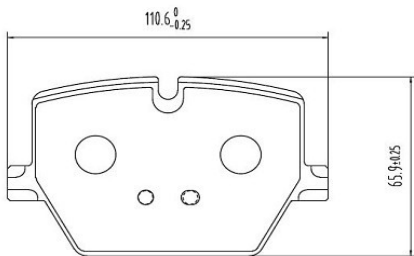
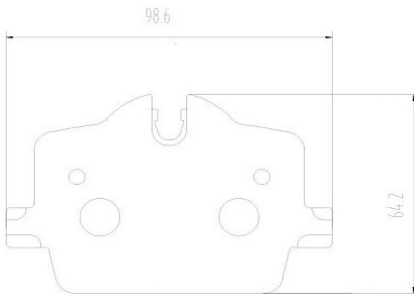
Цена розничная:	2320
------------------------	------

Название:	Колодки торм. для а/м BMW 1 (F20) (11-) диск. перед. т/с Ate (с датчиком) (керам.) (PF 4046CR) PRO
ОЕМ:	34116850567, 34116858910, 6850567, 6858910, 34112464193, 34118854999, 2464193, 8854999
Артикул:	PF 4046CR
Применяемость:	BMW 1 (F20) BMW 1 (F21) BMW 2 Convertible (F23) BMW 2 Coupe (F22, F87)
Цена розничная:	3660

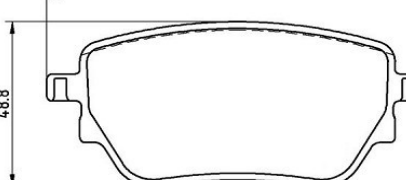
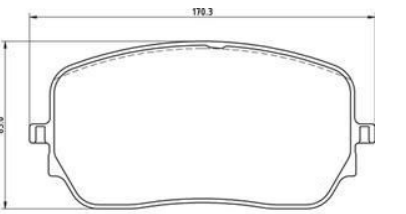
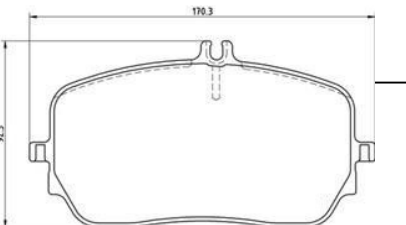
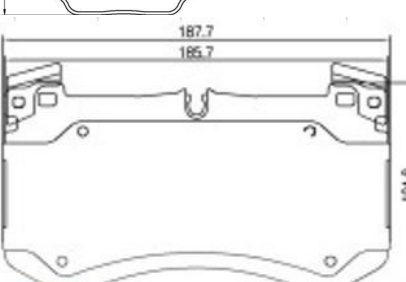
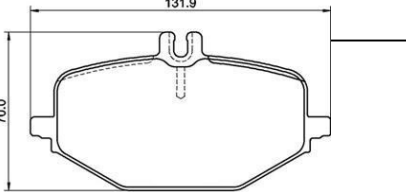
Название:	Колодки торм. для а/м Land Rover Range Rover (12-) диск. зад. 131x58 (с датч) (керам) (PF 4048CR) PRO
ОЕМ:	LR036574, LR065492, LR068303, LR079910, LR079935, LR084118, LR106326, LR108260, LR123717, LR139173, LR146155, LR146247, LR147981, LR162042, LR162043, LR162046, LR162047, LR162048
Артикул:	PF 4048CR
Применяемость:	LAND ROVER DISCOVERY V (L462) LAND ROVER RANGE ROVER IV (L405) LAND ROVER RANGE ROVER SPORT II (L494)
Цена розничная:	3130

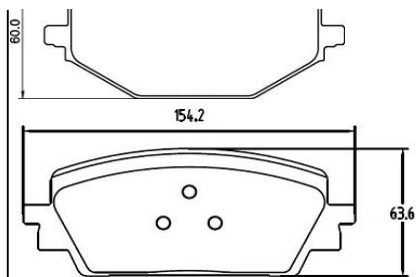
Название:	Колодки торм. для а/м BMW X1 (F48) (14-)/2 (F45) (14-) диск. зад. (с датчиком) (керам.) (PF 4049CR) PRO
ОЕМ:	34201543683, 34206885547, 34216859917, 34216860403, 34218843651, 34218867488
Артикул:	PF 4049CR
Применяемость:	BMW 2 Active Tourer (F45) BMW 2 Gran Tourer (F46) BMW i3 (I01) BMW X1 (F48) LAND ROVER DEFENDER Cabrio (L316) LAND ROVER DEFENDER Pick Up (L316) LAND ROVER DEFENDER Platform/Chassis (L316) LAND ROVER DEFENDER Station Wagon (L316) LAND ROVER DEFENDER Station Wagon (L316, L315) MINI MINI CLUBMAN (F54) MINI MINI COUNTRYMAN (F60)
Цена розничная:	3700

Название:	Колодки торм. для а/м Land Rover Range Rover (12-) диск. зад. 117x63 (с датч) (керам) (PF 4050CR) PRO
ОЕМ:	LR015577, LR025739
Артикул:	PF 4050CR

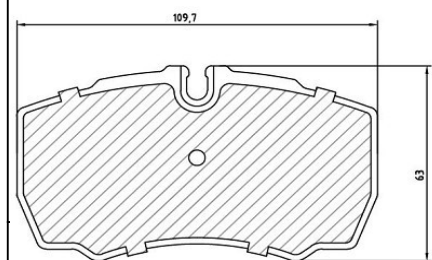


	Применяемость: LAND ROVER DISCOVERY IV (L319) LAND ROVER RANGE ROVER III (L322) LAND ROVER RANGE ROVER IV (L405) LAND ROVER RANGE ROVER SPORT I (L320)
	Цена розничная: 3200
	Название: Колодки торм. для а/м Mazda 3 (13-) диск. зад. (керам.) (PF 4052CR) PRO
	ОЕМ: B4Y02648ZA, B4Y02648ZB
	Артикул: PF 4052CR
	Применяемость: MAZDA 3 (BM, BN) MAZDA 3 Saloon (BM_, BN_)
	Цена розничная: 1990
	Название: Колодки торм. для а/м Mercedes A (W168) (97-)/W169 (04-)/B (W245) (05-) диск. зад. (керам.) (PF 4054CR) PRO
	ОЕМ: 1684200420, A4144200120, A1684200420, 4144200120
	Артикул: PF 4054CR
	Применяемость: MERCEDES-BENZ A-CLASS (W168) MERCEDES-BENZ A-CLASS (W169) MERCEDES-BENZ B-CLASS Sports Tourer (W245) MERCEDES-BENZ Vaneo (414)
	Цена розничная: 2020
	Название: Колодки торм. для а/м Mercedes C (W202) (93-)/E (W210) (95-) диск. зад. (керам.) (PF 4057CR) PRO
	ОЕМ: K05126300AA, K05139902AA, 0024207120, 05139902AA, 0024207420, 0044201720, 0044209120, 05126300AA, A0034202720, 0034202720, 5126300AA, 5139902AA, A0024207120, A0024207420, A0044201720, A0044209120, 0004207904, 00342027200090, 003420272037, A0004207904, A00342027200090, A003420272037
	Артикул: PF 4057CR
	Применяемость: CHRYSLER CROSSFIRE CHRYSLER CROSSFIRE Roadster MERCEDES-BENZ C-CLASS (W202) MERCEDES-BENZ C-CLASS T-Model (S202) MERCEDES-BENZ CLA Coupe (C117) MERCEDES-BENZ CLK (C208) MERCEDES-BENZ CLK Convertible (A208) MERCEDES-BENZ E-CLASS (W210) MERCEDES-BENZ E-CLASS Coupe (C124) MERCEDES-BENZ E-CLASS T-Model (S124) MERCEDES-BENZ E-CLASS T-Model (S210) MERCEDES-BENZ SLK (R170) MITSUBISHI SPACE STAR MPV (DG_A)
	Цена розничная: 2190
	Название: Колодки торм. для а/м BMW X1 (F48) (15-)/2 (F45) (14-) диск. перед. (керам.) (PF 4059CR) PRO
	ОЕМ: 34106860019, 34116866309, 34106884492, 34106882418, 34106876245, 34106888777, 34106888778, 34106898307, 34116890553
	Артикул: PF 4059CR
	Применяемость: BMW 2 Active Tourer (F45) BMW 2 Gran Tourer (F46) BMW 5 (G30, F90) BMW 5 Touring (G31) BMW X1 (F48) MINI MINI CLUBMAN (F54) MINI MINI COUNTRYMAN (F60)
	Цена розничная: 4070
	Название: Колодки торм. для а/м Mercedes ML (W164) (05-)/GL (X164) (05-) диск. зад. (керам.) (PF 4063CR) PRO

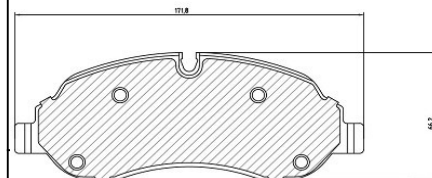
	ОЕМ: 0044205220, 0084205320, 1644201520, 1644201920, 1644202720, 16442027200090, A0044205220, A0084205320, A1644201520, A1644201920, A1644202720, A16442027200090
	Артикул: PF 4063CR
	Применяемость: MERCEDES-BENZ G-CLASS (W463) MERCEDES-BENZ GL-CLASS (X164) MERCEDES-BENZ M-CLASS (W164) MERCEDES-BENZ R-CLASS (W251, V251)
	Цена розничная: 3560
	Название: Колодки торм. для а/м Mercedes A (W176) (12-)/B (W246) (13-) диск. зад. (керам.) (PF 4067CR) PRO
	ОЕМ: 0064202320, 0064207920, 0074209420, A0064202320, A0064207920, A0074209420
	Артикул: PF 4067CR
	Применяемость: MERCEDES-BENZ A-CLASS (W176) MERCEDES-BENZ B-CLASS Sports Tourer (W246, W242) MERCEDES-BENZ CLA Coupe (C117) MERCEDES-BENZ CLA Shooting Brake (X117) MERCEDES-BENZ GLA-CLASS (X156) MERCEDES-BENZ SLC (R172) MERCEDES-BENZ SLK (R172)
	Цена розничная: 2300
	Название: Колодки торм. для а/м Mercedes GLC (X253) (15-) диск. зад. (керам.) (PF 4073CR) PRO
	ОЕМ: 0004205900, A0054204120, A0054202520, A0054202220, A0004205900, A0004205200, 0054204120, 0054202520, 0054202220, 0044208520, 0004205200, 0004207803, 0004208300, 000420830028, 0004208703, A0004207803, A0004208300, A0004208703
	Артикул: PF 4073CR
	Применяемость: MERCEDES-BENZ C-CLASS (W205) MERCEDES-BENZ C-CLASS Convertible (A205) MERCEDES-BENZ C-CLASS Coupe (C205) MERCEDES-BENZ C-CLASS T-Model (S205) MERCEDES-BENZ GLC (X253) MERCEDES-BENZ GLC Coupe (C253)
	Цена розничная: 3970
	Название: Колодки торм. для а/м Infiniti FX (08-)/QX70 (13-) диск. зад. (керам.) (PF 4081CR) PRO
	ОЕМ: D4060JL00A, D4060JL00E, D4060JL00J, D4060JL00K
	Артикул: PF 4081CR
	Применяемость: INFINITI FX INFINITI Q50 INFINITI Q70 (Y51) INFINITI QX70 NISSAN 370Z Coupe (Z34) NISSAN 370Z Roadster (Z34)
	Цена розничная: 2040
	Название: Колодки торм. для а/м Peugeot 308 II (13-) диск. зад. (торм. диск D=268мм) (керам.) (PF 4089CR) PRO
	ОЕМ: 1135200800, 1149064600, 1159416500, 1217243100, MEFB3502130, SA3502130, SAA3502130, SE3502300, 1609000680, 1014029391, 4050008600, 4050028100, 3502110XSZ08A, 95525378, 1617535380, 1619790880, 1636413980, 1678167980, SU001A8499
	Артикул: PF 4089CR



Применяемость:	CITROËN BERLINGO (ER_, EC_) CITROËN BERLINGO Box Body/MPV (K9) CITROËN C4 GRAND PICASSO II (DA_, DE_) CITROËN C4 PICASSO II OPEL COMBO E Tour / Life (K9) OPEL GRANDLAND / GRANDLAND X (A18, P1UO) PEUGEOT 3008 II SUV (MC_, MR_, MJ_, M4_) PEUGEOT 308 II (LB_, LP_, LW_, LH_, L3_) PEUGEOT 308 SW II (LC_, LJ_, LR_, LX_, L4_) PEUGEOT 508 II (FB_, FH_, F3_)
Цена розничная:	2750

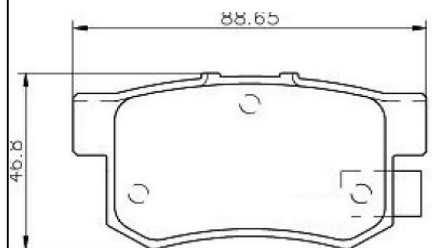


Название:	Колодки торм. для а/м Lexus GS (05-)/IS (05-) диск. зад. (керам.) (PF 4109CR) PRO
ОЕМ:	0446622190, 0446630240, 0446653010, 044662219079, 0446630210, 0446630230, 044665301079, 04466WY020
Артикул:	PF 4109CR
Применяемость:	LEXUS GS (_S19_) LEXUS IS C (GSE2_) LEXUS IS II (_E2_)
Цена розничная:	2220



Название:	Колодки торм. для а/м Lexus RX (08-)/Toyota Highlander (13-) диск. зад. (керам.) (PF 4113CR) PRO
ОЕМ:	44660000000000, 446630280, 446647070, 446648130, 446648140, 044660K010, 0446647071, 044664813079, 0446652180
Артикул:	PF 4113CR
Применяемость:	LEXUS RX (_L1_) TOYOTA (GAC) HIGHLANDER (_U5_) TOYOTA HIGHLANDER / KLUGER (_U5_)
Цена розничная:	2130

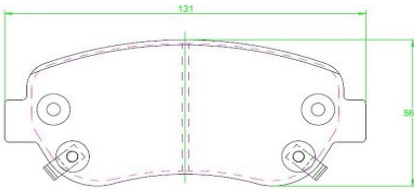
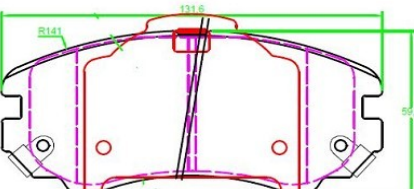

Название:	Колодки торм. для а/м VW Touareg II (10-)/Porsche Cayenne (10-) диск. зад. (керам.) (PF 4123CR) PRO
ОЕМ:	7P0698451, 7P6698451, 95835293900, 95835293981, 7P0698451A, JZW698451R
Артикул:	PF 4123CR
Применяемость:	PORSCHE CAYENNE (92A) VW TOUAREG (7P5, 7P6)
Цена розничная:	5290

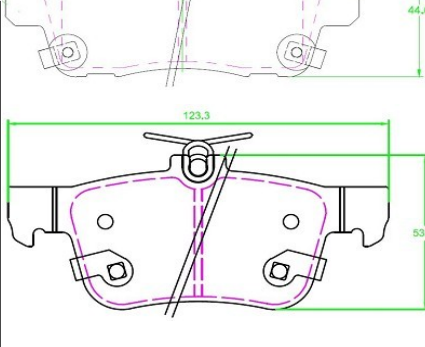
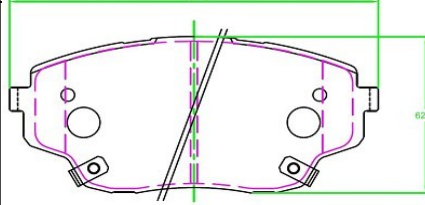
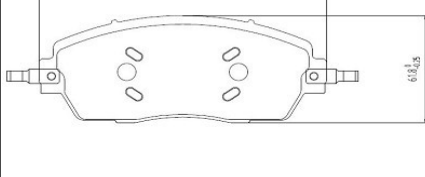
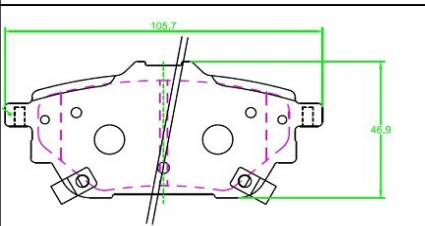
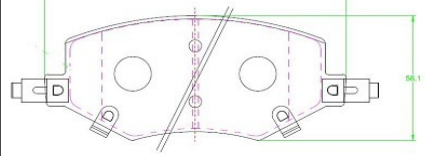
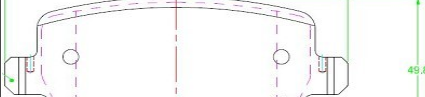
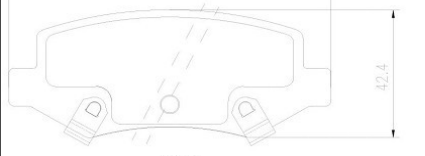
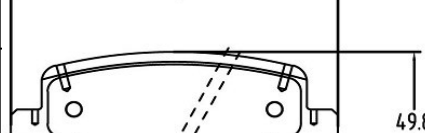


Название:	Колодки торм. для а/м Skoda Octavia A7 (13-)/VW Caddy (15-) диск. зад. (керам.) (PF 4124CR) PRO
ОЕМ:	2K5698451A, 2K5698451B, 2Q0698451D, 5Q0698451B, 5Q0698451F, 5Q0698451L
Артикул:	PF 4124CR

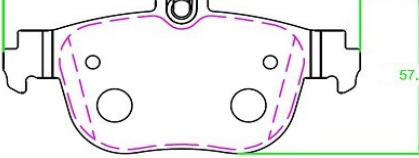
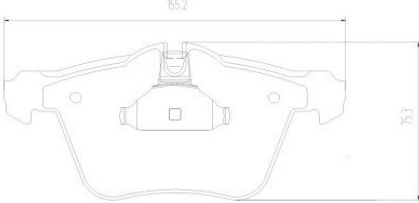
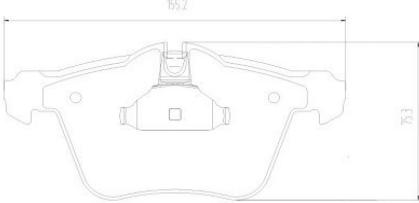
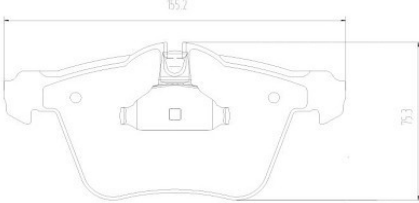
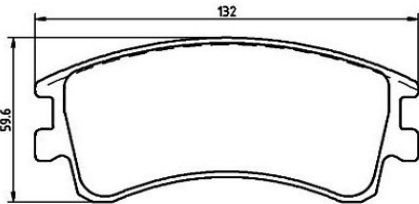
Применяемость:	AUDI A1 (8X1, 8XK) AUDI A1 Sportback (8XA, 8XF) AUDI Q3 (8UB, 8UG) SEAT ALHAMBRA (710, 711) SEAT LEON (5F1) SEAT LEON SC (5F5) SEAT LEON ST (5F8) SKODA OCTAVIA III (5E3, NL3, NR3) SKODA OCTAVIA III Combi (5E5, 5E6) VW BEETLE (5C1, 5C2) VW BEETLE Convertible (5C7, 5C8) VW CADDY ALLTRACK IV Box Body/MPV (SAA) VW CADDY ALLTRACK IV MPV (SAB) VW CADDY IV Box Body/MPV (SAA, SAH) VW CADDY IV MPV (SAB, SAJ) VW SHARAN (7N1, 7N2)
Цена розничная:	2760

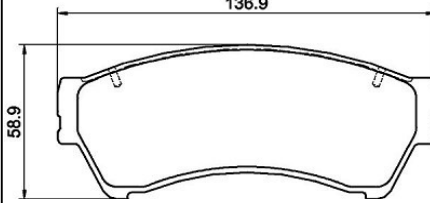
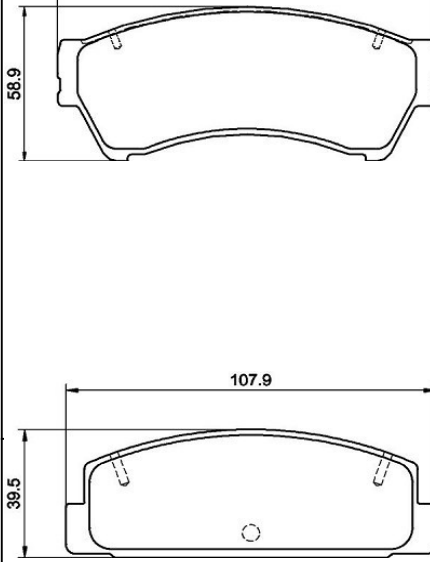
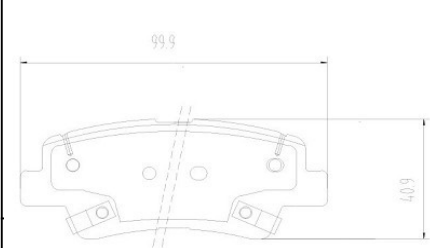
Название:	Колодки торм. для а/м BMW 1 (E81) (04-)/Mini Cooper (06-) диск. перед. (с датч.) (керам.) (PF 4137CR) PRO
------------------	---

	ОЕМ:	34116767143, 34116774050, 34116767144, 34112288855, 34116771838, 34116771837, 34112288854, 34116772892
	Артикул:	PF 4137CR
	Применяемость:	BMW 1 (E81) BMW 1 (E87) BMW 1 Convertible (E88) BMW 1 Coupe (E82) BMW 2 Active Tourer (F45) MINI MINI (F55) MINI MINI (F56) MINI MINI (R56) MINI MINI CLUBMAN (F54) MINI MINI CLUBMAN (R55) MINI MINI CLUBVAN (R55) MINI MINI Convertible (F57) MINI MINI Convertible (R57) MINI MINI Coupe (R58) MINI MINI Roadster (R59)
	Цена розничная:	5620
	Название:	Колодки торм. для а/м Mercedes A (W176) (12-)/B (W246) (13-) диск. перед. (с датч.) (керам.) (PF 4146CR) PRO
	ОЕМ:	0064204820, 0084200420, A0064204820, A0084200420, A0004202902, 0004202902
	Артикул:	PF 4146CR
	Применяемость:	MERCEDES-BENZ A-CLASS (W176) MERCEDES-BENZ B-CLASS Sports Tourer (W246, W242) MERCEDES-BENZ CLA Coupe (C117) MERCEDES-BENZ CLA Shooting Brake (X117)
	Цена розничная:	3300
	Название:	Колодки торм. для а/м Mercedes C (W205) (14-) диск. зад. (с датчиком) (керам.) (PF 4147CR) PRO
	ОЕМ:	0084201320, 0084201420, 0004203602, 0004208200, A0084201320, A0084201420, A0004203602
	Артикул:	PF 4147CR
	Применяемость:	MERCEDES-BENZ C-CLASS (W205) MERCEDES-BENZ C-CLASS Convertible (A205) MERCEDES-BENZ C-CLASS Coupe (C205) MERCEDES-BENZ C-CLASS T-Model (S205)
	Цена розничная:	2720
	Название:	Колодки торм. для а/м Mercedes C (W205) (14-) диск. перед. т/с AMG (с датч) (керам) (PF 4148CR) PRO
	ОЕМ:	0084201720, A0084201720
	Артикул:	PF 4148CR
	Применяемость:	MERCEDES-BENZ C-CLASS (W205) MERCEDES-BENZ C-CLASS Convertible (A205) MERCEDES-BENZ C-CLASS Coupe (C205) MERCEDES-BENZ C-CLASS T-Model (S205)
	Цена розничная:	3660
	Название:	Колодки торм. для а/м Mercedes C (W205) (14-) диск. перед. т/с Brembo (с датч.) (керам) (PF 4149CR) PRO
	ОЕМ:	0084201820, A0084201920, A0084201820, A0004206700, 0084201920, 0004208000, 0004206700
	Артикул:	PF 4149CR

	<p>Применяемость: MERCEDES-BENZ (BBDC) E-CLASS (W213) MERCEDES-BENZ C-CLASS (W205) MERCEDES-BENZ C-CLASS Convertible (A205) MERCEDES-BENZ C-CLASS Coupe (C205) MERCEDES-BENZ C-CLASS T-Model (S205) MERCEDES-BENZ E-CLASS (W213) MERCEDES-BENZ E-CLASS All-Terrain (S213) MERCEDES-BENZ E-CLASS Convertible (A238) MERCEDES-BENZ E-CLASS Coupe (C238) MERCEDES-BENZ E-CLASS T-Model (S213) MERCEDES-BENZ GLC (X253) MERCEDES-BENZ GLC Coupe (C253)</p>
<p>Цена розничная:</p>	<p>4100</p>
	<p>Название: Колодки торм. для а/м BMW X1 (E84) (09-) диск. перед. т/с Ate (с датчиком) (керам.) (PF 4152CR) PRO</p> <p>ОЕМ: 34116780711, 34116857686, 34116790759, 34112288869, 34112288868, 34112288867, 34112409225, 34112288862, 34112288866, 34112288861, 34112288859, 34112288858, 34106880754, 34112413152</p>
<p>Артикул:</p>	<p>PF 4152CR</p>
	<p>Применяемость: BMW 3 (E90) BMW 3 Convertible (E93) BMW 3 Coupe (E92) BMW 3 Touring (E91) BMW X1 (E84) BMW Z4 Roadster (E89)</p>
<p>Цена розничная:</p>	<p>5020</p>
	<p>Название: Колодки торм. для а/м BMW X5 (E53) (00-)/5 (E39) (95-) диск. перед. (компл. с датчиком) (керам.) (PF 4154CR) PRO</p> <p>ОЕМ: 34111163227, 34116761252, 34111165227, 34112282556, 34112229031, 34111163307, 34113427503, 34112282166, 34112282090</p>
<p>Артикул:</p>	<p>PF 4154CR</p>
	<p>Применяемость: ALPINA B10 (E39) ALPINA B10 Touring (E39) BMW 5 (E39) BMW 5 Touring (E39) BMW 7 (E38) BMW X3 (E83) BMW X5 (E53)</p>
<p>Цена розничная:</p>	<p>4470</p>
<p>Название: Колодки торм. для а/м BMW X5 (E70) (07-) 4.8i диск. перед. (с датчиком) (керам.) (PF 4156CR) PRO</p>	<p>ОЕМ: 34116778048, 34116865868, 34116791514</p>
<p>Артикул:</p>	<p>PF 4156CR</p>
	<p>Применяемость: BMW X5 (E70) BMW X6 (E71, E72)</p>
<p>Цена розничная:</p>	<p>6100</p>
<p>Название: Колодки торм. для а/м BMW X6 (F16) (14-) диск. перед. (с датчиком) (керам.) (PF 4157CR) PRO</p>	<p>ОЕМ: 34112413038, 34112413052, 34112413068, 34114074370, 34116778403, 34116779293, 34116852253, 34116857096, 34116877653</p>
<p>Артикул:</p>	<p>PF 4157CR</p>
	<p>Применяемость: BMW X5 (E70) BMW X5 (F15, F85) BMW X6 (E71, E72) BMW X6 (F16, F86)</p>
<p>Цена розничная:</p>	<p>6490</p>
	<p>Название: Колодки торм. для а/м Mercedes A (W169) (04-) 2.0i/2.0D диск. перед. (с датчиком) (керам.) (PF 4158CR) PRO</p>

	ОЕМ:	A1694202020, 1694201220, 169420082028, 1694200820, A1694201920, A1694201220, A169420082028, A1694200820, A1694200120, 1694201920, 1694200120
	Артикул:	PF 4158CR
	Применяемость:	MERCEDES-BENZ A-CLASS (W169) MERCEDES-BENZ B-CLASS Sports Tourer (W245)
	Цена розничная:	2660
	Название:	Колодки торм. для а/м Audi A4 (B5) (94-) диск. перед. т/с Ate 156x74 (керам.) (PF 4162CR) PRO
	ОЕМ:	8D0698151A, 8D0698151C, 8D0698151E, 8D0698151F
	Артикул:	PF 4162CR
	Применяемость:	AUDI A4 B5 (8D2) AUDI A4 B5 Avant (8D5) VW PASSAT (3B2) VW PASSAT B5 (3B2) VW PASSAT B5 Variant (3B5) VW PASSAT B5.5 (3B3) VW PASSAT B5.5 Variant (3B6)
	Название:	Колодки торм. для а/м Audi A4 (B5) (94-) диск. перед. т/с TRW 119x69,5 (керам.) (PF 4163CR) PRO
	ОЕМ:	8E0698151, 8E0698151A, 8E0698151N
	Артикул:	PF 4163CR
	Применяемость:	AUDI A4 B5 (8D2) AUDI A4 B5 Avant (8D5) VW PASSAT B5 (3B2) VW PASSAT B5 Variant (3B5) VW PASSAT B5.5 (3B3) VW PASSAT B5.5 Variant (3B6)
	Название:	Колодки торм. для а/м Audi A4 (B5) (94-) диск. перед. 119,2x69,5 (с 2-мя датч.) (керам.) (PF 4164CR) PRO
	ОЕМ:	8E0615115B, 8E0698151B, 8E0698151M, JZW698151G
	Артикул:	PF 4164CR
	Применяемость:	AUDI A4 B5 (8D2) AUDI A4 B5 Avant (8D5) AUDI A4 B6 (8E2) AUDI A4 B6 Avant (8E5) AUDI A4 B7 (8EC) AUDI A4 B7 Avant (8ED) SEAT EXEO (3R2) SEAT EXEO ST (3R5) VW PASSAT B5 (3B2) VW PASSAT B5 Variant (3B5)
	Название:	Колодки торм. для а/м Audi A4 (B7) (04-) диск. перед. (с 2-мя датчиками) (керам.) (PF 4165CR) PRO
	ОЕМ:	4E0698151F, 4E0698151M, 4F0698151A, 8E0698151G, 8E0698151L
	Артикул:	PF 4165CR
	Применяемость:	AUDI A4 B6 (8E2) AUDI A4 B6 Avant (8E5) AUDI A4 B6 Convertible (8H7) AUDI A4 B7 (8EC) AUDI A4 B7 Avant (8ED) AUDI A4 B7 Convertible (8HE) AUDI A6 Allroad C6 (4FH) AUDI A6 C6 (4F2) AUDI A6 C6 Avant (4F5) AUDI A8 D3 (4E2, 4E8)
Цена розничная:	3770	

	Название:	Колодки торм. для а/м Audi A4 (B8) (07-) диск. перед. (с датчиком) (керам.) (PF 4167CR) PRO
	ОЕМ:	8K0698151A, 8K0698151F
	Артикул:	PF 4167CR
	Применяемость:	AUDI A4 Allroad B8 (8KH) AUDI A4 B8 (8K2) AUDI A4 B8 Avant (8K5) AUDI A5 (8T3) AUDI A5 Convertible (8F7) AUDI A5 Sportback (8TA)
	Цена розничная:	4370
	Название:	Колодки торм. для а/м Audi Q5 (08-) диск. перед. т/с Brembo (с 2-мя датч.) (керам.) (PF 4170CR) PRO
	ОЕМ:	8R0698151AC, 95B698151AM, 95B698151F, 95B698151H, 9A769815100, PAC698151, 8R0698151AB, 8R0698151AA, 8R0698151AH, 8R0698151B, 8R0698151C, 8R0698151D, 8R0698151E, 8R0698151G, 8R0698151H, 8R0698151K, 8R0698151L, 8R0698151M, 8R0698151T
	Артикул:	PF 4170CR
	Применяемость:	AUDI A6 Allroad C7 (4GH, 4GJ) AUDI A6 C7 (4G2, 4GC) AUDI A6 C7 Avant (4G5, 4GD) AUDI A7 Sportback (4GA, 4GF) AUDI Q5 (8RB) PORSCHE MACAN (95B)
	Цена розничная:	4160
	Название:	Колодки торм. для а/м Audi A8 (10-)/Q5 (15-) диск. перед. (керам.) (PF 4171CR) PRO
	ОЕМ:	4H0698151E, 4H0698151H, 4H0698151L, 4H0698151N, 8R0698151AF, 8R0698151F, 8R0698151R
	Артикул:	PF 4171CR
	Применяемость:	AUDI A8 D4 (4H2, 4H8, 4HC, 4HL) AUDI Q5 (8RB) AUDI Q5 Van (8RB)
	Цена розничная:	5880
	Название:	Колодки торм. для а/м Audi A6 (11-)/A7 (10-) диск. перед. т/с Ate (с 2-мя датч.) (керам.) (PF 4173CR) PRO
	ОЕМ:	4G0698151B, 4G0698151G, 4H0698151D, 4H0698151G
	Артикул:	PF 4173CR
	Применяемость:	AUDI A6 Allroad C7 (4GH, 4GJ) AUDI A6 C7 (4G2, 4GC) AUDI A6 C7 Avant (4G5, 4GD) AUDI A7 Sportback (4GA, 4GF)
	Цена розничная:	5290
	Название:	Колодки торм. для а/м Audi Q5 (08-) диск. перед. т/с TRW (с 2-мя датч.) (керам.) (PF 4174CR) PRO
	ОЕМ:	4G0698151AA, 4G0698151D, 4G0698151L, 4GD698151, 8K0698151, 8K0698151B, 8K0698151C, 8K0698151D, 8K0698151E, 8K0698151G, 8K0698151H, 8K0698151J, 8K0698151K, 8K0698151L, 8R0698151, 8R0698151A
	Артикул:	PF 4174CR
	Применяемость:	AUDI A6 Allroad C7 (4GH, 4GJ) AUDI A6 C7 (4G2, 4GC) AUDI A6 C7 Avant (4G5, 4GD) AUDI A7 Sportback (4GA, 4GF) AUDI Q5 (8RB)
	Цена розничная:	5100
	Название:	Колодки торм. для а/м BMW 3 (E46) (98-) диск. перед. (керам.) (PF 4176CR) PRO

	ОЕМ: 34111164498, 34119070047, 34119068842, 3411761242, 34116761244, 34116761242, 34111160357, 34111160356, 34111163850, 34111161446, 34111161445, 34111161438, 34111161437, 34111160532, 34112157572, 34112157571, 34112157570, 34111165557, 34111165555, 34111164500, 34116761237, 34116756128, 34116752731, 34116752482, 34114398211, 34112157616
	Артикул: PF 4176CR
	Применяемость: ALPINA ROADSTER S (E85) BMW 3 (E36) BMW 3 (E46) BMW 3 Compact (E36) BMW 3 Compact (E46) BMW 3 Convertible (E36) BMW 3 Convertible (E46) BMW 3 Coupe (E36) BMW 3 Coupe (E46) BMW 3 Touring (E36) BMW 3 Touring (E46) BMW Z3 Coupe (E36) BMW Z3 Roadster (E36) BMW Z4 Roadster (E85)
	Цена розничная: 2710
	Название: Колодки торм. для а/м BMW 5 (E60) (03-)/7 (E65) (01-) диск. перед. (керам.) (PF 4179CR) PRO
	ОЕМ: 34112283865, 34111763089, 34112283764, 34116761284, 34112339270, 34112339271, 34112339273, 34116781873, 34116784129, 34116791916, 34116794913, 34116794915, 34116794916, 34116794918, 34116794919, 34116753668, 34116767580, 34116767191, 34116764540, 34116761283, 34112339269, 34116763089, 34116763591
	Артикул: PF 4179CR
	Применяемость: BMW 5 (E60) BMW 5 Touring (E61) BMW 6 (E63) BMW 6 Convertible (E64) BMW 7 (E65, E66, E67)
	Цена розничная: 3560
	Название: Колодки торм. для а/м BMW 1 (E81) (04-)/3 (E90) (05-) диск. перед. 150x57 (керам.) (PF 4182CR) PRO
	ОЕМ: 34116769951, 34116769763, 34112288849, 34112288851, 34116767147, 34116767149
	Артикул: PF 4182CR
	Применяемость: BMW 1 (E81) BMW 1 (E87) BMW 1 Convertible (E88) BMW 1 Coupe (E82) BMW 3 (E90) BMW 3 Touring (E91)
	Цена розничная: 3300
	Название: Колодки торм. для а/м BMW 3 (E46) (98-)/X3 (E83) (04-) диск. перед. (керам.) (PF 4184CR) PRO
	ОЕМ: 34116761243, 34116779652, 34113404362, 34112357229, 34112157573, SFP000040, 34116750148, SFP000041
	Артикул: PF 4184CR

Применяемость:	BMW 3 (E46) BMW 3 Compact (E46) BMW 3 Convertible (E46) BMW 3 Coupe (E46) BMW 3 Touring (E46) BMW X3 (E83) BMW Z4 Coupe (E86) BMW Z4 Roadster (E85) MG MG X-POWER MG ZT MG ZT- T
Цена розничная:	3280

Цена розничная:	3280
------------------------	------

Название:	Колодки торм. для а/м Mini Cooper S/D/SD (06-) диск. перед. (керам.) (PF 4190CR) PRO
------------------	--

ОЕМ:	34116770251, 34112444444, 34116778320, 34119804735, 34119808705
-------------	---

Артикул:	PF 4190CR
-----------------	-----------

Применяемость:	MINI MINI (R50, R53) MINI MINI (R56) MINI MINI CLUBMAN (R55) MINI MINI Convertible (R52) MINI MINI Convertible (R57) MINI MINI COUNTRYMAN (R60) MINI MINI Coupe (R58) MINI MINI PACEMAN (R61) MINI MINI Roadster (R59)
-----------------------	--

Цена розничная:	3200
------------------------	------

Название:	Колодки торм. для а/м BMW X5 (F15) (13-) диск. перед. (диск 395) (с датч.) (PF 4191CR) PRO
------------------	--

ОЕМ:	34114073048, 34116858540, 34116799964, 34116798857, 34116794880, 34116793643, 34116789079
-------------	---

Артикул:	PF 4191CR
-----------------	-----------

Применяемость:	BMW X5 (E70) BMW X5 (F15, F85) BMW X6 (E71, E72) BMW X6 (F16, F86) ROLLS-ROYCE WRAITH (RR5)
-----------------------	---

Цена розничная:	6100
------------------------	------

Название:	Колодки торм. для а/м BMW 1 (F20) (11-)/3 (F30) (11-) диск. перед. т/с Ate (керам.) (PF 4192CR) PRO
------------------	---

ОЕМ:	2468431, 34106884243, 34112468431, 34116850568, 34116874331, 6850568, 6874331, 6884243
-------------	--

Артикул:	PF 4192CR
-----------------	-----------

Применяемость:	BMW 1 (F20) BMW 1 (F21) BMW 3 (F30, F80) BMW 3 Gran Turismo (F34) BMW 3 Touring (F31) BMW 4 Convertible (F33, F83) BMW 4 Coupe (F32, F82) BMW 4 Gran Coupe (F36)
-----------------------	---

Цена розничная:	2960
------------------------	------

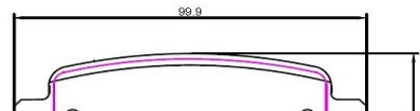
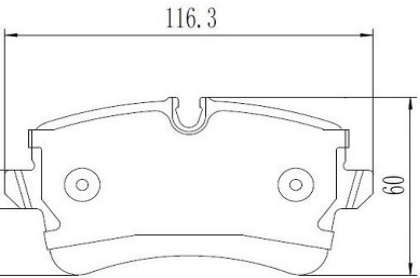
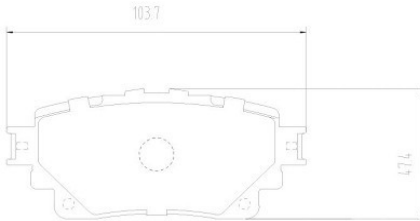
Название:	Колодки торм. для а/м BMW 3 (F30) (11-)/4 (F32) (13-) диск. зад. т/с Ate (с датч.) (керам.) (PF 4204CR) PRO
------------------	---

ОЕМ:	34206799813, 34212468438, 34216850570
-------------	---------------------------------------

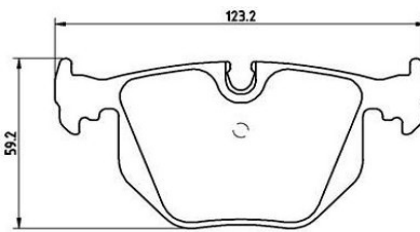
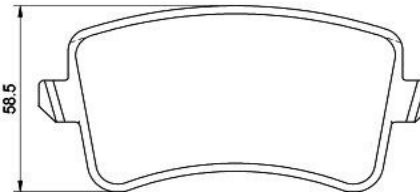
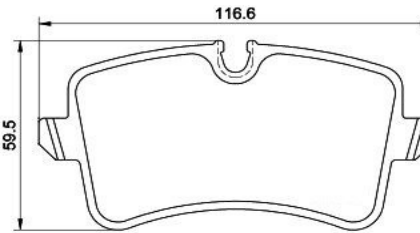
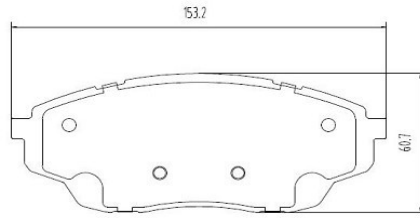
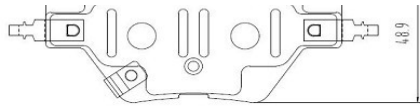
Артикул:	PF 4204CR
-----------------	-----------

Применяемость:	BMW 3 (F30, F80) BMW 3 Gran Turismo (F34) BMW 3 Touring (F31) BMW 4 Convertible (F33, F83) BMW 4 Coupe (F32, F82) BMW 4 Gran Coupe (F36)
-----------------------	---

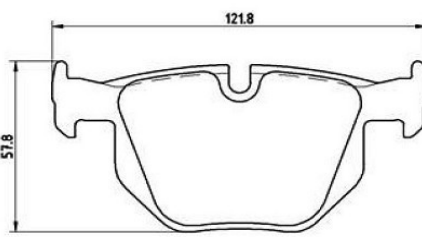
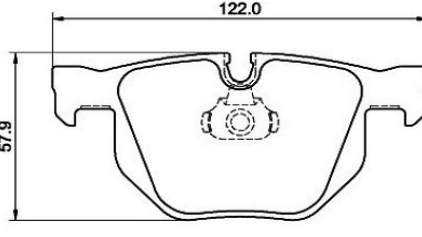
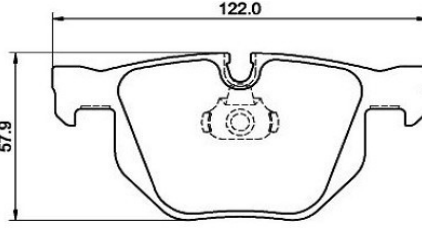
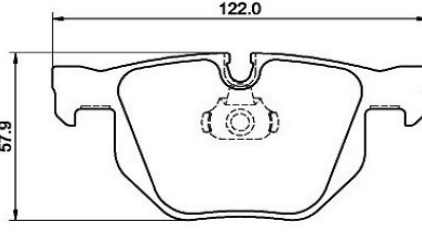
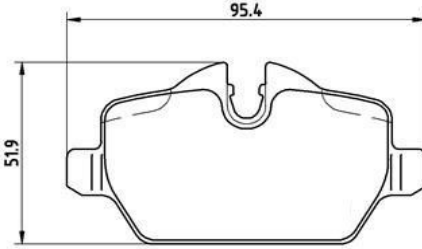
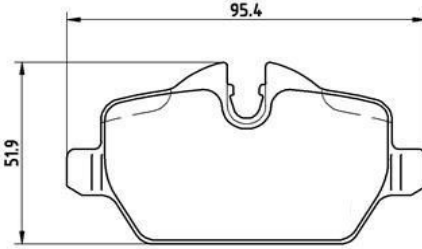
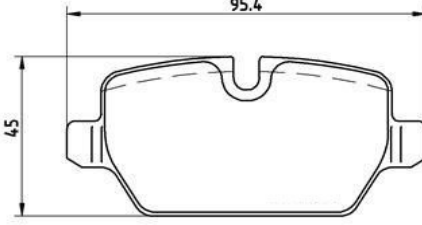
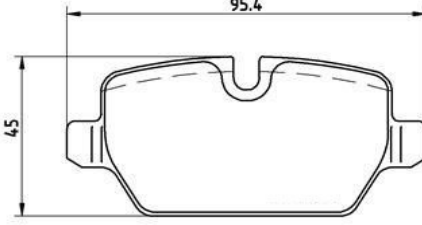
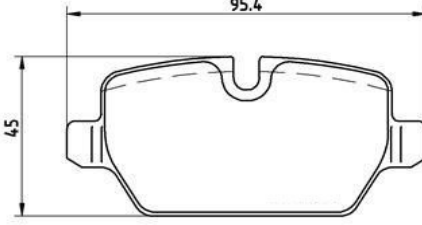
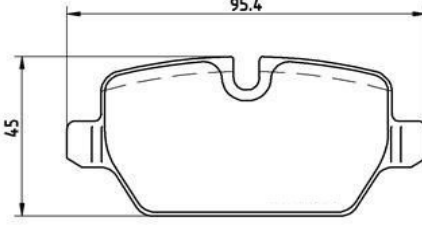
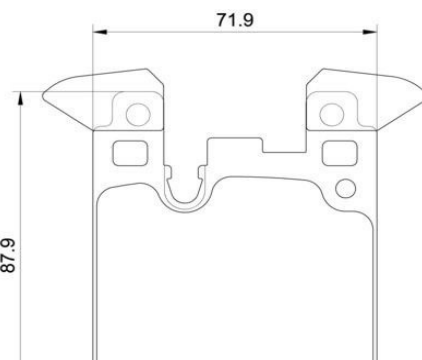
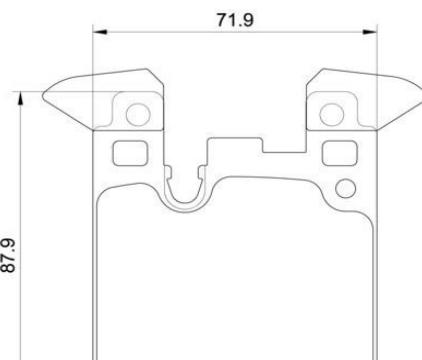
Цена розничная:	3500
------------------------	------


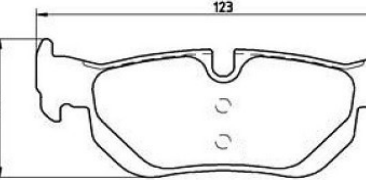
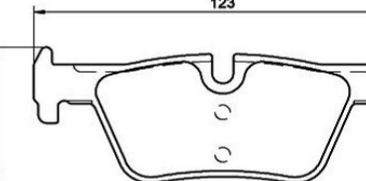
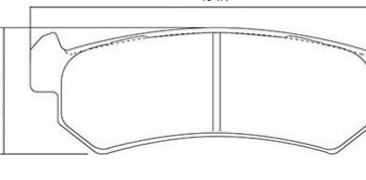


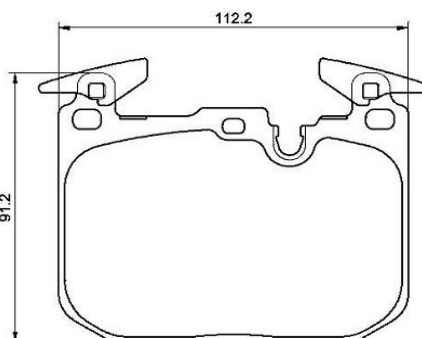
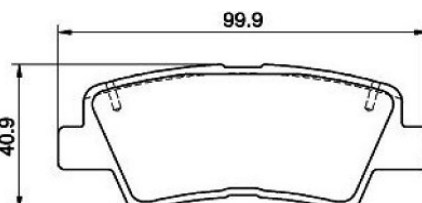
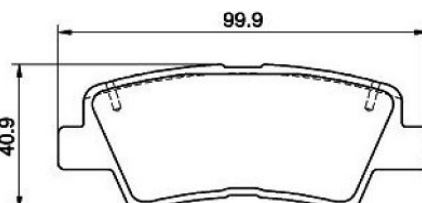
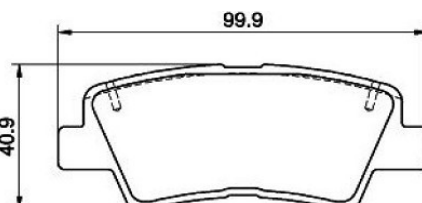
	Название: Колодки торм. для а/м BMW X3 (F25) (10-)/5 (G30) (16-) диск. перед. (с датч.) (керам.) (PF 4206CR) PRO
ОЕМ: 34106888482, 34106898192, 34116875396, 34116875397, 34116883469, 341168834699, 34116883470, 341168834709	Артикул: PF 4206CR
Применяемость: BMW 5 (F10) BMW 5 (G30, F90) BMW 5 Touring (F11) BMW 5 Touring (G31) BMW 7 (G11, G12) BMW i8 (I12) BMW X3 (F25) BMW X3 (G01, F97, G08) BMW X4 (F26) BMW Z4 Roadster (E89)	Цена розничная: 7800
	Название: Колодки торм. для а/м Ford Fiesta VI (08-) диск. перед. 132x60 (керам.) (PF 4211CR) PRO
ОЕМ: 1751951, 1765066, 1775672, 1785193, 1848532, 1860476, 2236050, AY112K021BA, AY112K021BB, AY112K021BC, AY112K021BD, AY112K021CA, AY1Z2001B, AY1Z2001D, AY1Z2001E, JY162K021AA, ME8V5J2K021AB, MEAY1J2K021AA	Артикул: PF 4211CR
Применяемость: FORD FIESTA Saloon FORD FIESTA VI (CB1, CCN) FORD FIESTA VI Van	Цена розничная: 2740
	Название: Колодки торм. для а/м BMW M5 (E60) (03-)/M6 (E63) (03-) диск. перед. 193,2x79,2 (с датч.) (керам.) (PF 4225CR) PRO
ОЕМ: 34112283365, 34112339272, 34116763652, 34116768287, 34116770575, 34116774258	Артикул: PF 4225CR
Применяемость: BMW 5 (E60) BMW 5 Touring (E61) BMW 6 (E63) BMW 6 Convertible (E64) BMW 7 (E65, E66, E67)	Цена розничная: 6300
	Название: Колодки торм. для а/м BMW 5 (F10) (10-) диск. зад. т/с TRW (с датчиком) (керам.) (PF 4230CR) PRO
ОЕМ: 34216892642, 34208093728, 34212284389, 3421228438901, 3421228438903, 34212449304, 34212449305, 34216775346, 34216798196, 34216857805, 34216890354	Артикул: PF 4230CR
Применяемость: BMW 5 (F10) BMW 5 (G30, F90) BMW 5 Gran Turismo (F07) BMW 5 Touring (F11) BMW 5 Touring (G31) BMW 6 Convertible (F12) BMW 6 Coupe (F13) BMW 6 Gran Coupe (F06) BMW 7 (G11, G12)	Цена розничная: 3260
	Название: Колодки торм. для а/м BMW M5 (E60) (03-)/M6 (E63) (03-) диск. перед. 193x79 (с датч.) (керам.) (PF 4241CR) PRO
ОЕМ: 34110300361, 34112284065, 34116764312	Артикул: PF 4241CR

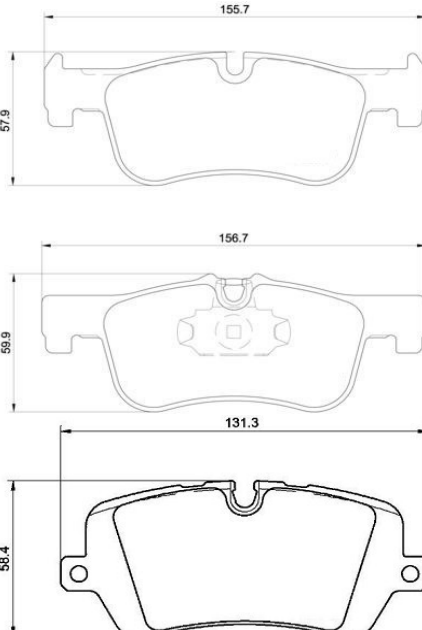


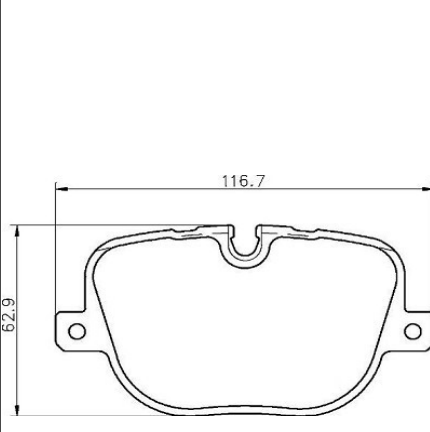
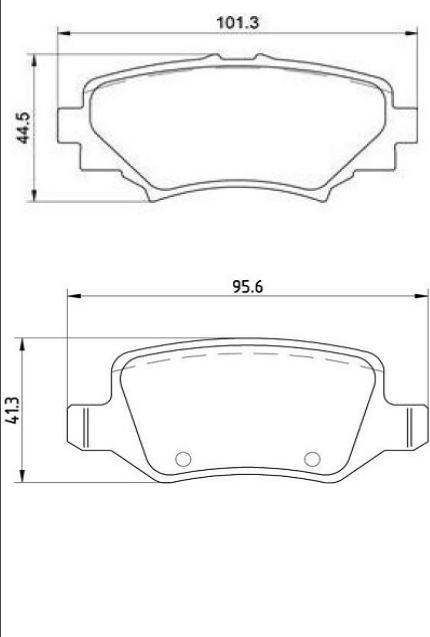
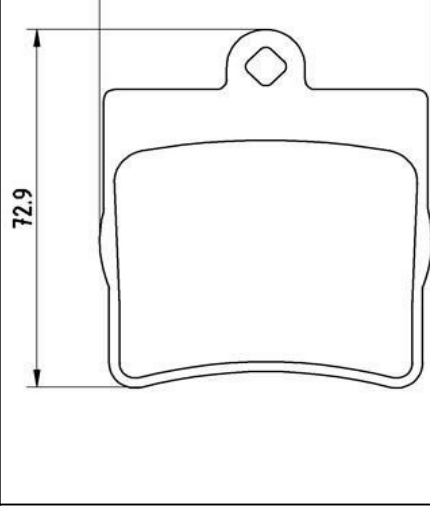
Применяемость:	BMW 5 (E60) BMW 5 Touring (E61) BMW 6 (E63) BMW 6 Convertible (E64) JAGUAR XK II Coupe (X150)
Цена розничная:	6650
Название:	Колодки торм. для а/м BMW M5 (F10) (11-) диск. перед. 207x100 (для металл. дисков) (керам.) (PF 4248CR) PRO
ОЕМ:	34112284370
Артикул:	PF 4248CR
Применяемость:	BMW 3 (F30, F80) BMW 4 Coupe (F32, F82) BMW 5 (F10) BMW 5 Touring (F11) BMW 6 Convertible (F12) BMW 6 Coupe (F13) BMW 6 Gran Coupe (F06)
Цена розничная:	9400
Название:	Колодки торм. для а/м Land Rover Discovery V (16-) диск. перед. (керам.) (PF 4253CR) PRO
ОЕМ:	LR016684, LR020362, LR039526, LR064181, LR083935, LR093886, LR110075, LR110087, LR114004, LRO16684, LRO20362
Артикул:	PF 4253CR
Применяемость:	LAND ROVER DISCOVERY IV (L319) LAND ROVER RANGE ROVER III (L322) LAND ROVER RANGE ROVER IV (L405) LAND ROVER RANGE ROVER SPORT I (L320) LAND ROVER RANGE ROVER SPORT II (L494)
Цена розничная:	5710
Название:	Колодки торм. для а/м Mazda 6 (12-) диск. перед. (керам.) (PF 4265CR) PRO
ОЕМ:	G4YA3328Z, G4YA3328ZA, G4YA3328ZB, GBYT3328Z, GFY03328Z, GHY13328Z, GHY13328Z9C, GHY93328Z, GHY93328ZA, GHY93328ZB, GHY93328ZC, GMY53328Z
Артикул:	PF 4265CR
Применяемость:	MAZDA (FAW) 6 ATENZA MAZDA 6 Estate (GJ, GL) MAZDA 6 Saloon (GJ, GL)
Цена розничная:	2670
Название:	Колодки торм. для а/м Mercedes A (W169) (04-) 1.5i диск. перед. (керам.) (PF 4270CR) PRO
ОЕМ:	1694200220
Артикул:	PF 4270CR
Применяемость:	MERCEDES-BENZ A-CLASS (W169)
Цена розничная:	2650
Название:	Колодки торм. для а/м Mercedes C (W204) (07-)/E (W212) (09-) диск. перед. 146x72 (керам.) (PF 4273CR) PRO
ОЕМ:	0054200820, A0074205720, A0074205520, A0074201620, A0054201220, A0054200820, 0064207120, 0074205720, 0074205520, 0074201620, 0054201220, 0074209220, 0054201520
Артикул:	PF 4273CR
Применяемость:	MERCEDES-BENZ C-CLASS (W204) MERCEDES-BENZ C-CLASS Coupe (C204) MERCEDES-BENZ C-CLASS T-Model (S204) MERCEDES-BENZ E-CLASS (W212) MERCEDES-BENZ E-CLASS Convertible (A207) MERCEDES-BENZ E-CLASS Coupe (C207) MERCEDES-BENZ E-CLASS T-Model (S212)
Цена розничная:	3370

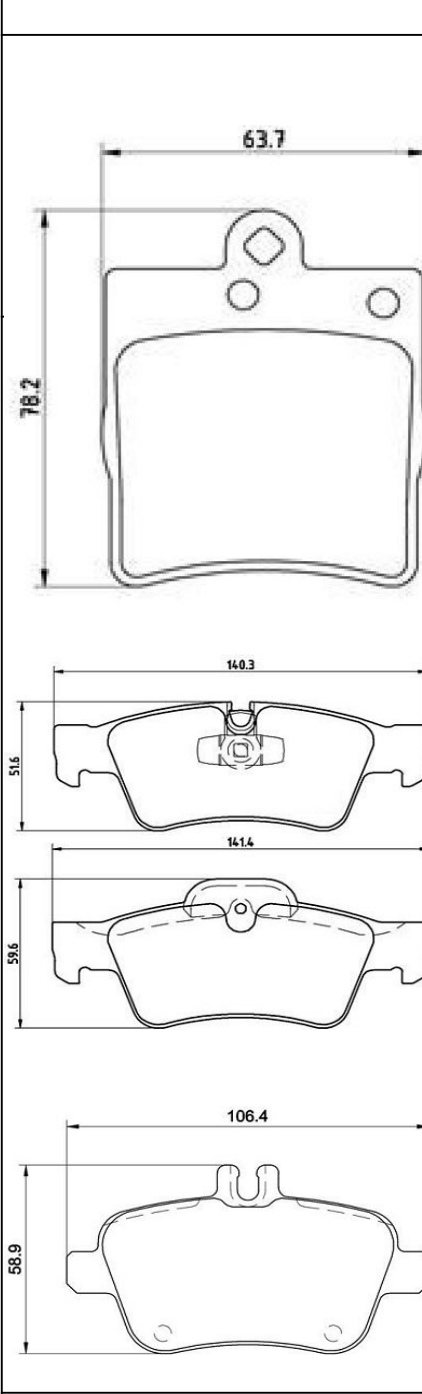
	Название:	Колодки торм. для а/м Mercedes E (W210) (95-)/CLK (A208) (97-) диск. перед. 156x64 (керам) (PF 4274CR) PRO
	ОЕМ:	0024204520, 05114555AA, 05139218AA, 5114555AA, 5139218AA, 24205020, 34208320, 44200320, 24204520, 34202920
	Артикул:	PF 4274CR
	Применяемость:	CHRYSLER CROSSFIRE CHRYSLER CROSSFIRE Roadster MERCEDES-BENZ CLK (C208) MERCEDES-BENZ CLK Convertible (A208) MERCEDES-BENZ E-CLASS (W210) MERCEDES-BENZ E-CLASS T-Model (S210) MERCEDES-BENZ S-CLASS (W220, V220) MERCEDES-BENZ SLK (R170)
	Цена розничная:	3000
	Название:	Колодки торм. для а/м Mercedes E (W211) (02-) диск. перед. т/с Bosch (керам.) (PF 4275CR) PRO
	ОЕМ:	0034206520, 0034209920, 0044207920, 0044208720, A0034206520, A0034209920, A0044207920, A0044208720
	Артикул:	PF 4275CR
	Применяемость:	MERCEDES-BENZ (BBDC) E-CLASS (W211) MERCEDES-BENZ E-CLASS (W211) MERCEDES-BENZ E-CLASS T-Model (S211)
	Цена розничная:	2740
	Название:	Колодки торм. для а/м Mercedes ML (W163) (98-) диск. перед. т/с Bosch (с датч.) (керам) (PF 4277CR) PRO
	ОЕМ:	1634200020, A4163420032, A1634201220, A1634200320, A1634200020, 4163420032, 1634201220, 1634200320
	Артикул:	PF 4277CR
	Применяемость:	MERCEDES-BENZ M-CLASS (W163)
	Цена розничная:	4160
	Название:	Колодки торм. для а/м Mercedes ML (W163) (98-) диск. перед. т/с Brembo (керам.) (PF 4278CR) PRO
	ОЕМ:	0034200520, A1634201020, A163420082027, A1634200820, A163420062037, A1634200620, 0034201820, 0034200820, 1634200620, 0064201220, 0044200820, 0044200420, 0034208920, 0034204220, A0034200820, A0034200520, 1634201020, 163420082027, 1634200820, 163420062037, A0064201220, A0044200820, A0044200420, A0034208920, A0034204220, A0034201820
	Артикул:	PF 4278CR
	Применяемость:	MERCEDES-BENZ M-CLASS (W163) MERCEDES-BENZ S-CLASS (W220, V220) MERCEDES-BENZ S-CLASS Coupe (C215) MERCEDES-BENZ SL (R129) MERCEDES-BENZ SL (R230)
	Цена розничная:	2840
	Название:	Колодки торм. для а/м Mercedes ML (W164) (05-) диск. перед. (керам.) (PF 4279CR) PRO
	ОЕМ:	0044204020, A1644202620, A1644202220, A1644201820, A164420082028, A1644200820, A0044204020, 1644202620, 1644202220, 1644201820, 164420082028, 1644200820
	Артикул:	PF 4279CR

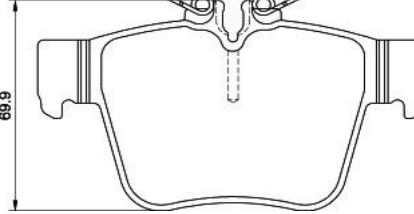
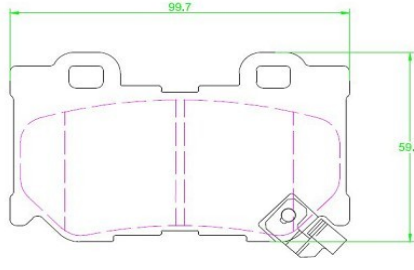
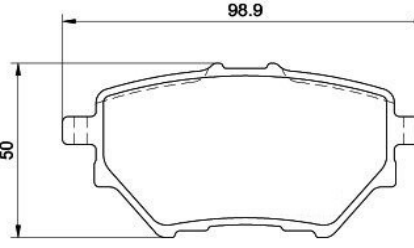
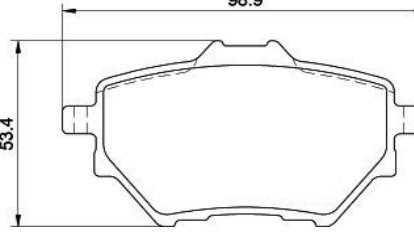
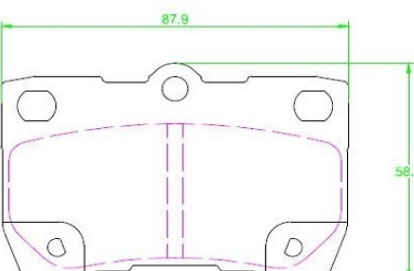
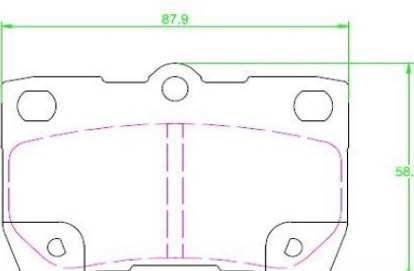
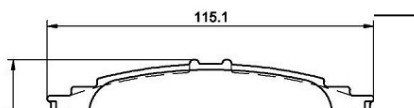
	<p>Применяемость: MERCEDES-BENZ E-CLASS (W211) MERCEDES-BENZ E-CLASS T-Model (S211) MERCEDES-BENZ G-CLASS (W463) MERCEDES-BENZ GL-CLASS (X164) MERCEDES-BENZ M-CLASS (W164) MERCEDES-BENZ R-CLASS (W251, V251)</p>
	<p>Цена розничная: 4700</p>
	<p>Название: Колодки торм. для а/м Mercedes GL (X164) (06-) диск. перед. (с датч.) (керам.) (PF 4280CR) PRO</p> <p>ОЕМ: 1644201320, 1644202520, A1644201320, A1644202520</p> <p>Артикул: PF 4280CR</p> <p>Применяемость: MERCEDES-BENZ GL-CLASS (X164) MERCEDES-BENZ M-CLASS (W164)</p> <p>Цена розничная: 6060</p> <p>Название: Колодки торм. для а/м Mercedes Vito/Viano (W639) (03-) диск. перед. (керам.) (PF 4282CR) PRO</p> <p>ОЕМ: 006 420 43 20, 000 421 61 10, 001 421 09 10, 003 420 78 20, 003 420 79 10, 4216110, 14210910, 34207820, 34207910, 64204320, A0004216110, A0014210910, A0064204320, A0034207820, A0034207910</p> <p>Артикул: PF 4282CR</p> <p>Применяемость: MERCEDES-BENZ C-CLASS Coupe (C204) MERCEDES-BENZ VIANO (W639) MERCEDES-BENZ VITO / MIXTO Van (W639) MERCEDES-BENZ VITO Bus (W639)</p> <p>Цена розничная: 3510</p>
	<p>Название: Колодки торм. для а/м Mercedes S (W221) (05-) диск. перед. 142x76 (керам.) (PF 4283CR) PRO</p> <p>ОЕМ: 0044206220, A0054207820, A0044208020, A0044206220, 0054207820, 0044208020</p> <p>Артикул: PF 4283CR</p> <p>Применяемость: MERCEDES-BENZ CLS (C219) MERCEDES-BENZ E-CLASS (W211) MERCEDES-BENZ E-CLASS T-Model (S211) MERCEDES-BENZ S-CLASS (W221, V221) MERCEDES-BENZ S-CLASS Coupe (C216) MERCEDES-BENZ SL (R230)</p> <p>Цена розничная: 4630</p>
	<p>Название: Колодки торм. для а/м Mercedes C (W203) (00-) диск. перед. 102x80 т/с Brembo (керам.) (PF 4284CR) PRO</p> <p>ОЕМ: 0044205120, A0044205120</p> <p>Артикул: PF 4284CR</p> <p>Применяемость: MERCEDES-BENZ C-CLASS (W203) MERCEDES-BENZ C-CLASS Coupe (CL203) MERCEDES-BENZ C-CLASS T-Model (S203) MERCEDES-BENZ CLC-CLASS (CL203) MERCEDES-BENZ CLK (C209) MERCEDES-BENZ CLK Convertible (A209) MERCEDES-BENZ SLK (R171)</p> <p>Цена розничная: 2970</p> <p>Название: Колодки торм. для а/м Mercedes GLA (13-) диск. перед. (керам.) (PF 4285CR) PRO</p> <p>ОЕМ: 006 420 46 20, 006 420 47 20, 006 420 85 20, 008 420 03 20, 008 420 06 20, 64204620, 64204720, 64208520, 84200320, 84200620, A0064204620, A0064204720, A0064208520, A0084200320, A0084200620</p> <p>Артикул: PF 4285CR</p> <p>Применяемость: MERCEDES-BENZ A-CLASS (W176) MERCEDES-BENZ B-CLASS Sports Tourer (W246, W242) MERCEDES-BENZ CLA Coupe (C117) MERCEDES-BENZ CLA Shooting Brake (X117) MERCEDES-BENZ GLA-CLASS (X156)</p> <p>Цена розничная: 3970</p>

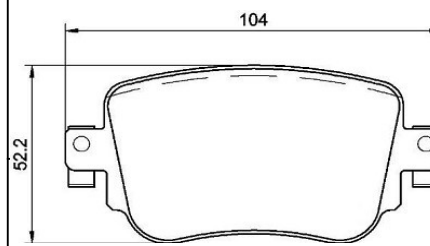
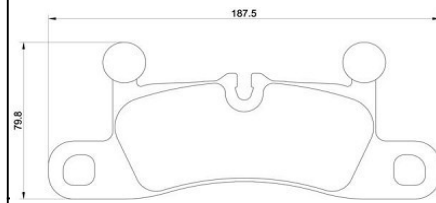
	Название:	Колодки торм. для а/м Mercedes C (W205) (14-) диск. перед. т/с TRW (керам.) (PF 4289CR) PRO
	ОЕМ:	0004208700, A0084203620, A0004208700, 0084203620, 0004204500, 0004208903, 0084203120, 0084203720, A0004204500, A0004208903, A0084203120, A0084203720, 0004209703, 0074204620, A0004209703, A0074204620
	Артикул:	PF 4289CR
	Применяемость:	MERCEDES-BENZ C-CLASS (W205) MERCEDES-BENZ C-CLASS Convertible (A205) MERCEDES-BENZ C-CLASS Coupe (C205) MERCEDES-BENZ C-CLASS T-Model (S205) MERCEDES-BENZ E-CLASS (W213) MERCEDES-BENZ E-CLASS Coupe (C238) MERCEDES-BENZ E-CLASS T-Model (S213)
	Цена розничная:	4290
	Название:	Колодки торм. для а/м Mercedes ML (W166) (11-) диск. перед. 193x72 (керам.) (PF 4290CR) PRO
	ОЕМ:	0064203620, A0064203620, 0074207920, 0064203720, 0074200920, A0064203720
	Артикул:	PF 4290CR
	Применяемость:	MERCEDES-BENZ GL-CLASS (X166) MERCEDES-BENZ GLE (W166) MERCEDES-BENZ GLE Coupe (C292) MERCEDES-BENZ GLS (X166) MERCEDES-BENZ M-CLASS (W166)
	Цена розничная:	5950
	Название:	Колодки торм. для а/м BMW X5 (G05) (18-)/X6 (G06)/M5 (G30) диск. зад. М-пакет (керам.) (PF 4292CR) PRO
	ОЕМ:	34208092823, 34216885187, 34216885362, 34216893228, 34217991043, 34216876905, 3421799104302, 34212284390, 7991043, 6893228, 6885362, 8092823, 6885187, 799104302
	Артикул:	PF 4292CR
	Применяемость:	BMW 5 (G30, F90) BMW 7 (G11, G12) BMW 8 Convertible (G14, F91) BMW 8 Coupe (G15, F92) BMW 8 Gran Coupe (G16, F93) BMW X5 (G05, F95) BMW X5 Van (G05) BMW X6 (G06, F96) BMW X7 (G07) ROLLS-ROYCE CULLINAN (RR31) ROLLS-ROYCE GHOST II (RR21) ROLLS-ROYCE GHOST II Extended Wheelbase (RR22) ROLLS-ROYCE PHANTOM VIII (RR11, RR12)
	Цена розничная:	5220
	Название:	Колодки торм. для а/м Mini Cooper (06-)/Clubman (07-) диск. зад. (с датч.) (керам.) (PF 4294CR) PRO
	ОЕМ:	34216778327, 34212289155, 34216772894, 34216778325, 34216778326, 34216794059, 34212289154
	Артикул:	PF 4294CR
	Применяемость:	MINI MINI (R56) MINI MINI CLUBMAN (R55) MINI MINI CLUBVAN (R55) MINI MINI Convertible (R57) MINI MINI Coupe (R58) MINI MINI Roadster (R59)
	Цена розничная:	2970
	Название:	Колодки торм. для а/м Mini Cooper (13-) диск. зад. (в компл. с датчиком) (керам.) (PF 4301CR) PRO

	ОЕМ:	34216861641, 34216864488, 34216871299, 34216871300, 34216885529
	Артикул:	PF 4301CR
	Применяемость:	MINI MINI (F55) MINI MINI (F56) MINI MINI (R56) MINI MINI Convertible (F57) MINI MINI Convertible (R57)
	Цена розничная:	2930
	Название:	Колодки торм. для а/м Mini Cooper (13-)/Clubman (14-) диск. перед. (с датч) (керам.) (PF 4305CR) PRO
	ОЕМ:	34116860017, 34106874034, 34106863293
	Артикул:	PF 4305CR
	Применяемость:	BMW 2 Active Tourer (F45) BMW 2 Gran Tourer (F46) MINI MINI (F55) MINI MINI (F56) MINI MINI CLUBMAN (F54) MINI MINI Convertible (F57) MINI MINI COUNTRYMAN (F60)
	Цена розничная:	3950
	Название:	Колодки торм. для а/м Infiniti FX (08-)/QX70 (13-) диск. перед. (керам.) (PF 4306CR) PRO
	ОЕМ:	D10601TG1C, D1060JL00A, D1060JL00B, D1060JL00E, D1060JL00J, D1060JL00K, AY040NS134, AY040NS139, AY040NS146
	Артикул:	PF 4306CR
	Применяемость:	INFINITI FX INFINITI G Convertible INFINITI G Coupe INFINITI G Saloon INFINITI M (Y51) INFINITI M37 INFINITI Q50 INFINITI Q60 Coupe INFINITI Q70 (Y51) INFINITI QX70 NISSAN 370Z Coupe (Z34) NISSAN 370Z Roadster (Z34)
	Цена розничная:	2950
	Название:	Колодки торм. для а/м Infiniti EX (08-)/G (08-) диск. перед. (керам.) (PF 4310CR) PRO
	ОЕМ:	D1060JK000, D1060JK00B, AY040NS131, AY040NS143
	Артикул:	PF 4310CR
	Применяемость:	INFINITI EX INFINITI G Convertible INFINITI G Coupe INFINITI G Saloon
Цена розничная:	3170	
	Название:	Колодки торм. для а/м Volvo XC60 (17-)/XC90 (15-)/V90 (16-) диск. зад. (керам.) (PF 4336CR) PRO
	ОЕМ:	J9C14009, T2H41074, T2H7439, T2H9989, T2R36215, LR061385, LR090707, LR095295, LR110327, LR123010, LR123519, LR123595, 31400432, 31445621, 31445622, 31471265, 31471266, 32233035, 32287446, 32287447
	Артикул:	PF 4336CR

	Применяемость:	JAGUAR F-PACE (X761) JAGUAR XE (X760) JAGUAR XF II (X260) JAGUAR XF SPORTBRAKE (X260) LAND ROVER DISCOVERY SPORT (L550) LAND ROVER RANGE ROVER EVOQUE (L538) LAND ROVER RANGE ROVER EVOQUE Convertible (L538) LAND ROVER RANGE ROVER VELAR (L560) VOLVO S90 II VOLVO S90 II (234) VOLVO V90 II Cross Country (236) VOLVO V90 II Estate (235) VOLVO XC60 II (246) VOLVO XC90 II (256)
	Цена розничная:	3370
	Применяемость:	Название: Колодки торм. для а/м Land Rover Discovery Sport (14-) диск. перед. (керам.) (PF 4350CR) PRO ОЕМ: C2C41984, FK722K021CA, J9C17007, JPC33357, LR061373, LR072681, LR118006, LR128263 Артикул: PF 4350CR INFINITI EX INFINITI FX INFINITI G Convertible INFINITI G Coupe INFINITI G Saloon INFINITI M (Y51) INFINITI M35 INFINITI M37 INFINITI Q50 INFINITI Q60 Coupe INFINITI Q70 (Y51) INFINITI QX50 I LAND ROVER DISCOVERY SPORT (L550) LAND ROVER RANGE ROVER EVOQUE (L538) NISSAN JUKE (F15) NISSAN LEAF (ZE0) NISSAN SENTRA VII (B17) NISSAN TEANA III (J33, L33) NISSAN TIIDA Hatchback (C12)
	Цена розничная:	5390
	Применяемость:	Название: Колодки торм. для а/м Land Rover Discovery Sport (14-) диск. перед. R18 (керам.) (PF 4351CR) PRO ОЕМ: J9C21385, J9C35094, J9C7133, JDE39759, HJ322K021EA, JPLA2K021CA, LR091308, LR091568, LR110409, LR128251, LR134638, LR134644, LR139155, LR162044, LR162045, LR164029, LR314638 Артикул: PF 4351CR JAGUAR E-PACE (X540) LAND ROVER DEFENDER Station Wagon (L663) LAND ROVER DEFENDER Van (L663) LAND ROVER DISCOVERY SPORT (L550) LAND ROVER DISCOVERY V (L462) LAND ROVER DISCOVERY V VAN (L462) LAND ROVER RANGE ROVER EVOQUE (L538) LAND ROVER RANGE ROVER EVOQUE (L551) LAND ROVER RANGE ROVER IV (L405) LAND ROVER RANGE ROVER SPORT II (L494)
	Цена розничная:	5540
	Применяемость:	Название: Колодки торм. для а/м Audi Q7 (06-) диск. зад. (до 2009 г/в) (керам.) (PF 4366CR) PRO ОЕМ: 420698451B, 420698451C, 420698451F, 420698451H, 420698451J, 4L0698451B, 4L0698451E, 4S0698451A, 4S0698451L, 4S0698451M Артикул: PF 4366CR Применяемость: AUDI Q7 (4LB)

	Цена розничная:	3500
	Название:	Колодки торм. для а/м VW Touareg II (10-)/Porsche Cayenne (10-) диск. зад. (с датч.) (керам.) (PF 4394CR) PRO
	ОЕМ:	7P0698451, 7P6698451, 95835293900, 95835293981, 7P0698451A, JZW698451R
	Артикул:	PF 4394CR
Применяемость:	PORSCHE CAYENNE (92A) VW TOUAREG (7P5, 7P6)	
Цена розничная:	5620	
Название:	Колодки торм. для а/м Лада Largus (12-) 8V/Logan (04-) диск. перед. (с 2-мя датч.) (керам.) (PF 4395CR) PRO	
ОЕМ:	E172118, E172171, 6001547911, 1675620, 1736940, 9S512K021BA, 9S512K021BC, BS512K021AA, 425070, 425310, ME9S51J2K021BA, 1611460280, 410602192R, 6000008018, 6001547619, 6025071042, 7701130036, 7701201669, 7701201773, 7701202284, 7701202285, 7701202289, 7701202516, 7701202539, 7701202540, 7701202635, 7701202712, 7701202894, 7701202895, 7701203129, 7701203282, 7701203775, 7701203795, 7701203796, 7701203797, 7701204066, 7701204358, 7701204833, 7701205355, 7701207066, 7701208265, 7701209639, 7701210142, 7701349973, 7702233531, 7711130036, 7711130071	
Артикул:	PF 4395CR	
Применяемость:	DACIA LOGAN (LS_) DACIA LOGAN MCV (KS_) DACIA SANDERO DACIA SANDERO II LADA LARGUS (KS0_, RS0_, KSA_) LADA LARGUS Estate Van (KS0_, RS0_, KSA_) LADA LARGUS Van (FS0_, FSA_) RENAULT 19 I (B/C53_) RENAULT 19 II (B/C53_) RENAULT 19 II Chamade (L53_) RENAULT CLIO II (BB_, CB_) RENAULT LOGAN I (LS_) RENAULT MEGANE I (BA0/1_) RENAULT MEGANE I Classic (LA0/1_) RENAULT MEGANE I Grandtour (KA0/1_) RENAULT MEGANE Scénic (JA0/1_) RENAULT SANDERO/STEPWAY I (BS_) RENAULT SCÉNIC I MPV (JA0/1_, FA0_) RENAULT THALIA I (LB_) CLIO SYMBOL RENAULT TWINGO I (C06_)	
Цена розничная:	1990	
Название:	Колодки торм. для а/м Mercedes GLC (X253) (15-) диск. перед. (керам.) (PF 4400CR) PRO	
ОЕМ:	0004206502, 0004207402, 0004207902, 000420790228, 0004208103, 0004208503, 0004209603, A0004206502, A0004207402, A0004207902, A000420790228, A0004208000, A0004208103, A0004208503	
Артикул:	PF 4400CR	
Применяемость:	MERCEDES-BENZ GLC (X253) MERCEDES-BENZ GLC Coupe (C253)	
Цена розничная:	7300	
Название:	Колодки торм. для а/м Mercedes GLC (X253) (15-) диск. перед. AMG (керам.) (PF 4401CR) PRO	
ОЕМ:	0004204900, 0004205000, 0004207900, 0004208403, 0004209000, 0004209003, A0004204900, A0004205000, A0004207900, A0004208403, A0004209000	
Артикул:	PF 4401CR	

	Применяемость:	MERCEDES-BENZ C-CLASS (W205) MERCEDES-BENZ CLS (C257) MERCEDES-BENZ E-CLASS (W213) MERCEDES-BENZ GLC (X253) MERCEDES-BENZ GLC Coupe (C253)
	Цена розничная:	5590
	Название:	Колодки торм. для а/м BMW 1 (E81) (04-)/3 (E90) (05-) диск. перед. 155x64 (керам.) (PF 4403CR) PRO
	ОЕМ:	34112288856, 34112288857, 34116771972, 34116777772, 34116797859
	Артикул:	PF 4403CR
	Применяемость:	BMW 1 (E81) BMW 1 (E87) BMW 1 Convertible (E88) BMW 1 Coupe (E82) BMW 3 (E90) BMW 3 Convertible (E93) BMW 3 Coupe (E92) BMW 3 Touring (E91)
	Цена розничная:	2980
	Название:	Колодки торм. для а/м Audi Q7 (15-)/Q8 (18-) диск. зад. (с фиксаторами) (керам.) (PF 4405CR) PRO
	ОЕМ:	4KE698451B, 4KE698451D, 4KE698451F, 4M0698451AB, 4M0698451AC, 4M0698451AD, 4M0698451AG, 4M0698451BE, 4M0698451BF, 4M0698451BG, 4N0698451E
	Артикул:	PF 4405CR
	Применяемость:	AUDI A8 D5 (4N2, 4N8, 4NC, 4NL) AUDI E-TRON (GEN) AUDI E-TRON Sportback (GEA) AUDI Q7 (4MB, 4MG, 4MQ) AUDI Q8 (4MN, 4MT) VW TOUAREG (CR7, RC8)
	Цена розничная:	3360
	Название:	Колодки торм. для а/м GAC GS8 (23-) диск. перед. (керам.) (PF 4409CR) PRO
	ОЕМ:	8835001CAD0000, 8830008CMV0100, 8830008DRS0000
	Артикул:	PF 4409CR
	Применяемость:	GAC GS8
	Цена розничная:	8550
	Название:	Колодки торм. для а/м GAC GS8 (23-) диск. зад. (керам.) (PF 4410CR) PRO
	ОЕМ:	3520001CADS010, 8830014DRS0000
	Артикул:	PF 4410CR
	Применяемость:	GAC GS8
	Цена розничная:	6850
	Название:	Колодки торм. для а/м Hongqi H5 (22-) диск. перед. (керам.) (PF 4417CR) PRO
	ОЕМ:	B5HA03321XCM, 3501X75DD01C, 3501X75HF01
	Артикул:	PF 4417CR
	Применяемость:	HONGQI H5
	Цена розничная:	7600
	Название:	Колодки торм. для а/м Hongqi H5 (22-) диск. зад. (керам.) (PF 4418CR) PRO
	ОЕМ:	3502X75HF01P
	Артикул:	PF 4418CR
	Применяемость:	HONGQI H5
	Цена розничная:	4970
	Название:	Колодки торм. для а/м TANK 300 (21-) диск. перед. (керам.) (PF 4426CR) PRO
	ОЕМ:	3501119XKM01A



Артикул:	PF 4426CR
Применяемость:	GREAT WALL TANK 300 TANK TANK 300 WEY Tank 300
Цена розничная:	6450

Название:	Колодки торм. для а/м TANK 500 (21-) диск. перед. 172x63 (керам.) (PF 4428CR) PRO
ОЕМ:	3501617XGW04A, 3501414XGW04A, 3501034XKV3AA
Артикул:	PF 4428CR

Применяемость:	TANK TANK 500
Цена розничная:	8450

Название:	Колодки торм. для а/м TANK 300 (21-) диск. зад. (для а/м с EPB) (керам.) (PF 4430CR) PRO
ОЕМ:	3502140XKM01A
Артикул:	PF 4430CR

Применяемость:	GREAT WALL TANK 300 TANK TANK 300 WEY Tank 300
Цена розничная:	5470

Название:	Колодки торм. для а/м Chery Arrizo 8 (23-) диск. перед. (керам.) (PF 4434CR) PRO
ОЕМ:	M1E-3501080
Артикул:	PF 4434CR

Применяемость:	CHERY ARRIZO 8
Цена розничная:	6110

Название:	Колодки торм. для а/м Chery Arrizo 8 (23-) диск. зад. (керам.) (PF 4435CR) PRO
ОЕМ:	M1E-3502080
Артикул:	PF 4435CR

Применяемость:	CHERY ARRIZO 8
Цена розничная:	4100

Название:	Колодки торм. для а/м Jetour T2 (23-) диск. зад. (керам.) (PF 4439CR) PRO
ОЕМ:	F263502080
Артикул:	PF 4439CR

Применяемость:	JETOUR TRAVELER T2
Цена розничная:	8850

Название:	Колодки торм. для а/м Land Rover Range Rover (20-) диск. перед. (керам.) (PF 4452CR) PRO
ОЕМ:	LR110084, LR138646, LR149626, LR157174
Артикул:	PF 4452CR

Применяемость:	LAND ROVER DEFENDER Station Wagon (L663) LAND ROVER DEFENDER Van (L663) LAND ROVER DISCOVERY V (L462) LAND ROVER DISCOVERY V VAN (L462) LAND ROVER RANGE ROVER IV (L405) LAND ROVER RANGE ROVER SPORT II (L494)
Цена розничная:	7450

Название:	Колодки торм. для а/м Mercedes S (W222) (13-) диск. перед. (керам.) (PF 4469CR) PRO
ОЕМ:	0064209720, 84200120, 0004202705, 0064204920, 0074204020, 0084200120, A0084200120, A0084203520, 0084203520, A0004202705, A0064204920, A0064209720, A0074203220, A0074204020
Артикул:	PF 4469CR

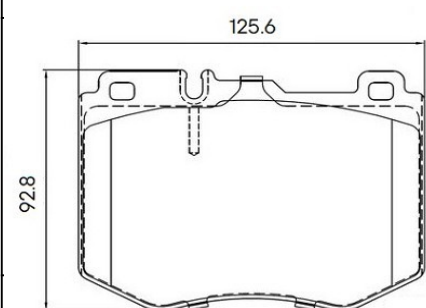
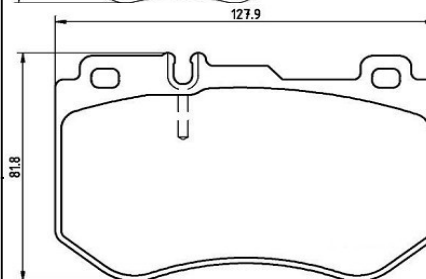
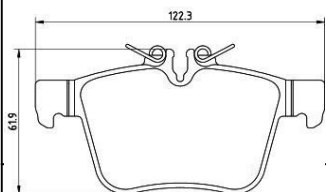
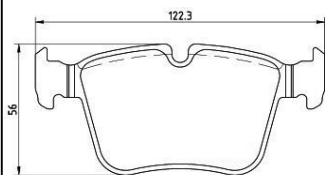
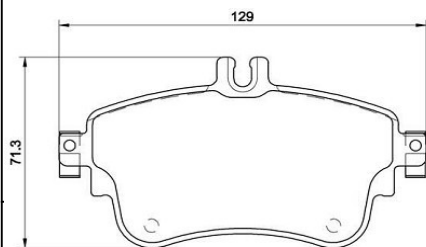
Применяемость:	MERCEDES-BENZ S-CLASS (W222, V222, X222) MERCEDES-BENZ SL (R231)
Цена розничная:	4070

Название:	Колодки торм. для а/м Mercedes S (W222) (13-) диск. перед. AMG (керам.) (PF 4470CR) PRO
------------------	---

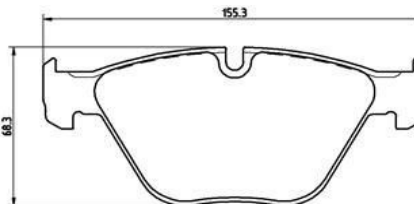
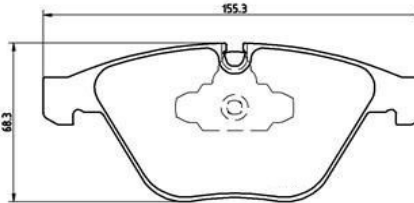
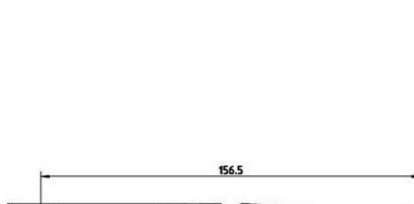
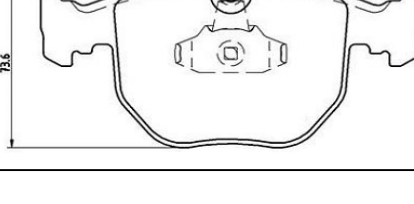
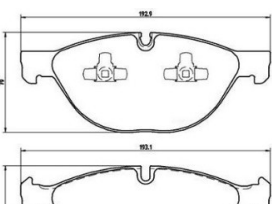
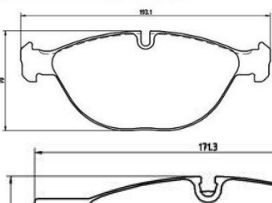
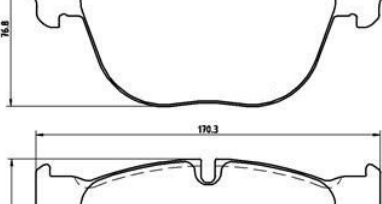
ОЕМ:	0064209720, 84200120, 0004202705, 0064204920, 0074204020, 0084200120, A0084200120, A0084203520, 0084203520, A0004202705, A0064204920, A0064209720, A0074203220, A0074204020
Артикул:	PF 4469CR

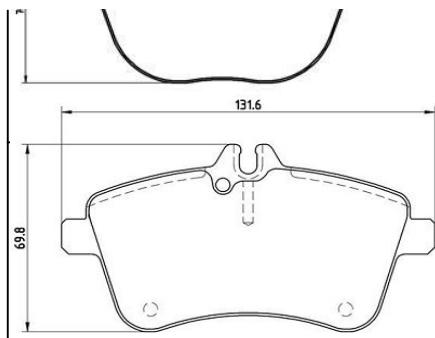
Применяемость:	MERCEDES-BENZ S-CLASS (W222, V222, X222) MERCEDES-BENZ SL (R231)
Цена розничная:	4070

Название:	Колодки торм. для а/м Mercedes S (W222) (13-) диск. перед. AMG (керам.) (PF 4470CR) PRO
------------------	---

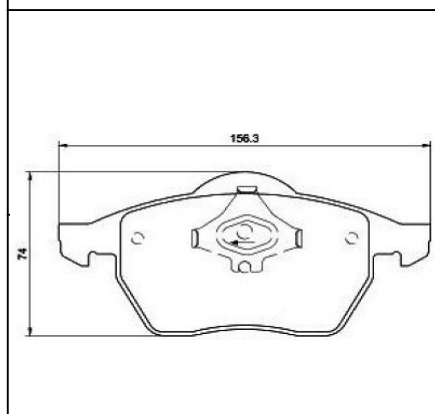


ОЕМ:	0064208820, A0084200220, 0064209320, 0084200220, 0004211402, 0064205020, 0084200920, 0074203320, 0004201006, A0074203320, 0054206420, 0064200820, A0004201006, A0064208820
Артикул:	PF 4470CR
Применяемость:	MERCEDES-BENZ CLS (C257) MERCEDES-BENZ E-CLASS (W213) MERCEDES-BENZ E-CLASS Convertible (A238) MERCEDES-BENZ E-CLASS Coupe (C238) MERCEDES-BENZ E-CLASS T-Model (S213) MERCEDES-BENZ S-CLASS (W222, V222, X222) MERCEDES-BENZ S-CLASS Convertible (A217) MERCEDES-BENZ S-CLASS Coupe (C217)
Цена розничная:	4540
Название:	Колодки торм. для а/м Audi Q7 (15-)/VW Touareg (18-) диск. зад. 129x65 (керам.) (PF 4476CR) PRO
ОЕМ:	4KE698451A, 4M0698451F, 4M0698451G, 4M0698451L, 4M0698451M, 4M0698451N, 4M0698451P, 4M0698451R, 4N0698451C
Артикул:	PF 4476CR
Применяемость:	AUDI A6 Allroad C8 (4AH) AUDI A6 C8 (4A2) AUDI A6 C8 Avant (4A5) AUDI A7 Sportback (4KA) AUDI A8 D4 (4H2, 4H8, 4HC, 4HL) AUDI A8 D5 (4N2, 4N8, 4NC, 4NL) AUDI E-TRON (GEN) AUDI E-TRON Sportback (GEA) AUDI Q7 (4MB, 4MG, 4MQ) AUDI Q7 Van (4MB, 4MG) AUDI Q8 (4MN, 4MT) VW TOUAREG (CR7, RC8)
Цена розничная:	3340
Название:	Колодки торм. для а/м Kia Sorento IV (20-) диск. зад. (керам.) (PF 4702CR) PRO
ОЕМ:	58302P2A51
Артикул:	PF 4702CR
Применяемость:	KIA SORENTO IV (MQ4, MQ4A)
Цена розничная:	2960
Название:	Колодки торм. для а/м Kia Soul III (19-) диск. перед. (керам.) (PF 4703CR) PRO
ОЕМ:	58101K2A00, 58101BWA00, 58101K0A00, 58101K0A50, 58101K3A00
Артикул:	PF 4703CR
Применяемость:	KIA SOUL III (SK3)
Цена розничная:	5880
Название:	Колодки торм. для а/м Sollers Atlant (22-)/JAC Sunray (10-) диск. перед. (керам.) (PF 977CR) PRO
ОЕМ:	3501010R0284F011, 3501300R0284
Артикул:	PF 977CR
Применяемость:	JAC SUNRAY Bus JAC SUNRAY Platform/Chassis JAC SUNRAY Van
Цена розничная:	6200
Название:	Колодки торм. для а/м Sollers Atlant (22-)/JAC Sunray (10-) диск. зад. (керам.) (PF 978CR) PRO
ОЕМ:	3504300r1040, 3504010R1040F011
Артикул:	PF 978CR
Применяемость:	JAC SUNRAY Bus JAC SUNRAY Platform/Chassis JAC SUNRAY Van
Цена розничная:	5760

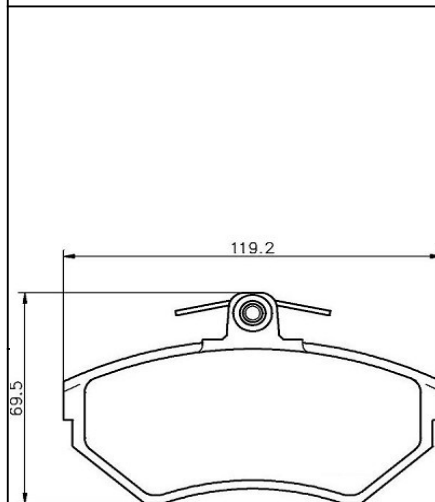
	Название:	Кожух торм. диска для а/м Hyundai Tucson (15-) перед. лев. (BDSP 3083)
	ОЕМ:	51755D3000
	Артикул:	BDSP 3083
	Применяемость:	HYUNDAI TUCSON (TL, TLE)
	Цена розничная:	2700
	Название:	Кожух торм. диска для а/м Hyundai Tucson (15-) перед. прав. (BDSP 3084)
	ОЕМ:	51756D3000
	Артикул:	BDSP 3084
	Применяемость:	HYUNDAI TUCSON (TL, TLE)
	Цена розничная:	2700
	Название:	Механизм рулевой (рейка) для а/м Chery Tiggo 4 (17-)/7 Pro (20-)/7 Pro Max (23-) (механич.) (CR 3000)
	ОЕМ:	201000058AA, 201000004AA, 201000327AA
	Артикул:	CR 3000
	Применяемость:	CHERY TIGGO 4 (T19) CHERY TIGGO 7 CHERY TIGGO 7 PRO (T1E) CHERY TIGGO 7 PRO MAX (T1E) CHERY TIGGO 8 (T18) CHERY TIGGO 8 PLUS TIGGO 8 PRO CHERY TIGGO 8 PRO (T1D) CHERY TIGGO 8 PRO MAX
	Цена розничная:	21400
	Название:	Механизм рулевой (рейка) для а/м Geely Atlas (16-) (механич.) (CR 3003)
	ОЕМ:	4036004200
	Артикул:	CR 3003
	Применяемость:	GEELY BOYUE (MR6453) ATLAS
	Цена розничная:	17750
	Название:	Диск торм. для а/м Ford Mondeo V (15-) зад. d=302 (перф/слот/окраш) (DF 129s) PRO
	ОЕМ:	5202204, 2016293, 5322977
	Артикул:	DF 129s
	Применяемость:	FORD MONDEO V Hatchback (CE) FORD MONDEO V Saloon (CD) FORD MONDEO V Turnier (CF)
	Цена розничная:	5010
	Название:	Диск торм. для а/м Mazda CX-5 (11-) зад. d=303 (перф/слот/окраш) (DF 187s) PRO
	ОЕМ:	K01126251, K01126251A, K01126251B, K01126251C, KD5H26251
	Артикул:	DF 187s
	Применяемость:	MAZDA CX-5 (KE, GH) MAZDA CX-5 (KF)
	Цена розничная:	4130
	Название:	Шланг торм. для а/м ГАЗель Next (13-)/City (20-) перед. лев./прав. L=523мм (BF 0807)
	ОЕМ:	A68R52-3506025
	Артикул:	BF 0807
	Применяемость:	GAZ GAZELLE NEXT GAZ GAZELLE NEXT Box GAZ GAZELLE NEXT Bus GAZ GAZELLE NEXT Platform/Chassis GAZ GAZELLE NEXT Van
	Цена розничная:	690
	Название:	Шланг торм. для а/м ГАЗ 13/24/сцепления ГАЗ 4301/53 перед. лев./прав. L=328мм (BF 136)
	ОЕМ:	13-3506025-02, 13-3506025



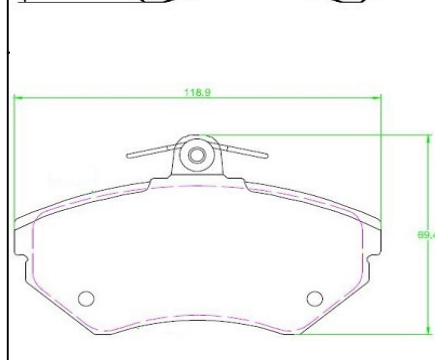
Артикул:	BF 136
Применяемость:	GAZ 4301 GAZ 53
Цена розничная:	475
Название:	Шланг торм. для а/м УАЗ 3163 Патриот перед. лев./прав. L=220мм (BF 147)
ОЕМ:	3163-3506155, 3163-3506155-10
Артикул:	BF 147
Применяемость:	UAZ Patriot
Цена розничная:	490



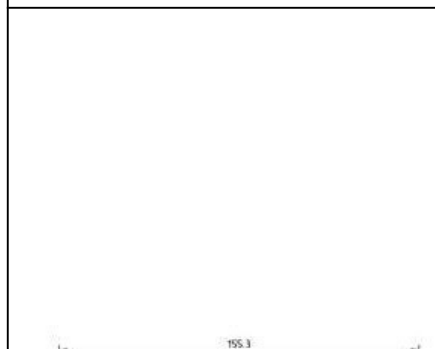
Название:	Шланг торм. для а/м Nissan Almera G15 (12-) перед. лев./прав. L=340мм (BF 218)
ОЕМ:	46210-4AA0A
Артикул:	BF 218
Применяемость:	NISSAN BLUEBIRD SYLPHY II (G11) ALMERA
Цена розничная:	590
Название:	Шланг сцеп. для а/м УАЗ 3163 Патриот (с 2014 г.) L=516мм (раб. цилиндра) (BF 304)
ОЕМ:	3163-1602590-11
Артикул:	BF 304
Применяемость:	UAZ Patriot
Цена розничная:	860



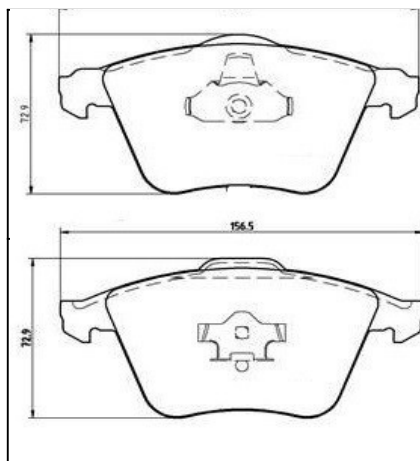
Название:	Шланг сцеп. для а/м УАЗ 3909/452/3741 L=441мм (раб. цилиндра) (BF 307)
ОЕМ:	3909-1602590-11
Артикул:	BF 307
Применяемость:	UAZ 452 Bus (2206_) UAZ 452 Platform/Chassis (3303_, 3909_) UAZ 452 Van (3741_, 3962_) UAZ UAZ 3741 UAZ UAZ 3909 UAZ UAZ 452
Цена розничная:	875
Название:	Шланг сцеп. для а/м УАЗ 3163 Патриот (до 2014 г.) L=575мм (раб. цилиндра) (BF 327)
ОЕМ:	315194-1602590
Артикул:	BF 327
Применяемость:	UAZ Patriot
Цена розничная:	690



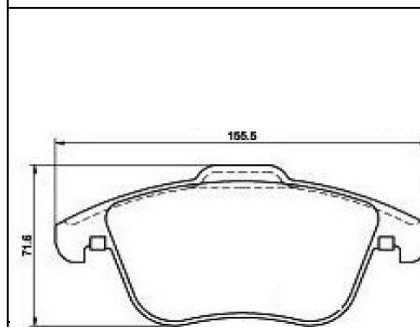
Название:	Шланг торм. для а/м ГАЗель Next (13-) зад. (от тройника к трубке регулятора) L=483мм (BF 4531)
ОЕМ:	A31R32-3506025
Артикул:	BF 4531
Применяемость:	GAZ GAZELLE NEXT GAZ GAZELLE NEXT Box GAZ GAZELLE NEXT Bus GAZ GAZELLE NEXT Platform/Chassis GAZ GAZELLE NEXT Van
Цена розничная:	655



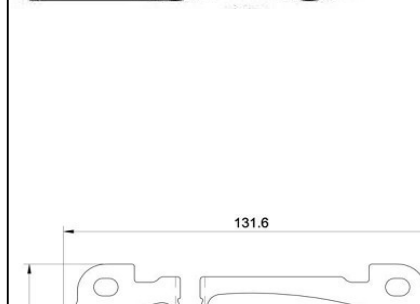
Название:	Шланг торм. для а/м ГАЗель Next (13-)/Соболь NN (22-) перед. лев./прав. L=228мм (BF 4594)
ОЕМ:	A31S12-3506025
Артикул:	BF 4594
Применяемость:	GAZ GAZELLE NEXT GAZ GAZELLE NEXT Box GAZ GAZELLE NEXT Bus GAZ GAZELLE NEXT Platform/Chassis GAZ GAZELLE NEXT Van GAZ SOBOL NN
Цена розничная:	555



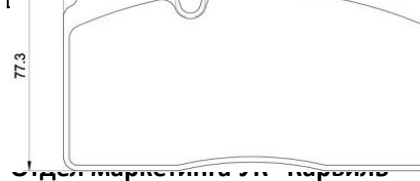
Название:	Шланг торм. для а/м УАЗ 3741 с ABS перед. нижн. L=660мм (BF 4595)
ОЕМ:	3962-3506060
Артикул:	BF 4595
Применяемость:	UAZ 452 Van (3741_, 3962_) UAZ UAZ 3741
Цена розничная:	655



Название:	Шланг торм. для а/м УАЗ 3741 с ABS перед. верх. L=810мм (BF 4596)
ОЕМ:	3962-3506061
Артикул:	BF 4596
Применяемость:	UAZ 452 Van (3741_, 3962_) UAZ UAZ 3741
Цена розничная:	655



Название:	Шланг торм. для а/м ГАЗель Next (13-) 4.6т. зад. лев./прав. L=553мм (BF 4597)
ОЕМ:	C41R92-3506025-10
Артикул:	BF 4597
Применяемость:	GAZ GAZELLE NEXT GAZ GAZELLE NEXT Box GAZ GAZELLE NEXT Bus GAZ GAZELLE NEXT Platform/Chassis GAZ GAZELLE NEXT Van
Цена розничная:	575



Название:	Шланг торм. для а/м ГАЗель Next (13-) перед. лев./прав. (н/о) L=496мм (BF 4598)
ОЕМ:	A31S12-3506025-20
Артикул:	BF 4598
Применяемость:	GAZ GAZELLE NEXT GAZ GAZELLE NEXT Box GAZ GAZELLE NEXT Bus GAZ GAZELLE NEXT Platform/Chassis GAZ GAZELLE NEXT Van
Цена розничная:	655

перечень OEM номеров и прайс.

