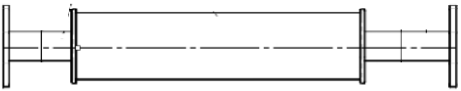
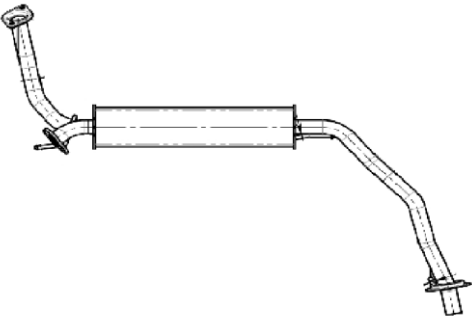



22 марта 2022 года

Расширение ассортимента:
Элементы системы выпуска отработавших газов

Уважаемые Партнёры!


TRIALLI расширяет ассортимент группы «Система выпуска отработавших газов»:

	<p>Наименование Глушитель для а/м Lifan Breez (07-) 1.3i доп. (резонатор) (нерж. алюм. сталь) (EAM 0354) OEM: LBA1201100 № Trialli – EAM 0354 Технические характеристики: - нержавеющая сталь (алюмо-цинк)</p>
	<p>Наименование Глушитель для а/м Honda Civic VIII (06-) 1.8i осн. (нерж. алюм. сталь) (EMM 2303) OEM: 18307-SNA-A01 № Trialli – EMM 2303 Технические характеристики: - нержавеющая сталь (алюмо-цинк)</p>
	<p>Наименование Труба выхлопная для а/м Honda Civic VIII (06-) 1.8i (нерж. алюм. сталь) (EMP 0568) OEM: 18330-SMG-E03 № Trialli – EMP 0568 Технические характеристики: - нержавеющая сталь (алюмо-цинк)</p>

Прайс с 22.03.2022


Наименование (Материал – алюминизированная сталь)	№TRIALLI	Номер OEM	Розн. цена
Глушитель для а/м Lifan Breez (07-) 1.3i доп. (резонатор) (нерж. алюм. сталь) (EAM 0354)	EAM 0354	LBA1201100	3140

Глушитель для а/м Honda Civic VIII (06-) 1.8i осн. (нерж. алюм. сталь) (EMM 2303)	EMM 2303	18307-SNA-A01	8350
Труба выхлопная для а/м Honda Civic VIII (06-) 1.8i (нерж. алюм. сталь) (EMP 0568)	EMP 0568	18330-SMG-E03	2670




Надежность

Элементы выхлопных систем TRIALLI отличаются высокой долговечностью, благодаря использованию алюминизированной стали, обладающей высокой коррозионной устойчивостью к большинству агрессивных сред.




Акустический комфорт

В глушителях TRIALLI применяется шумопоглощающая набивка из волокна E-Glass



Экономичность

Внутренний узел глушителей TRIALLI с реактивно-активной системой движения вихревых потоков выхлопных газов произведен по запатентованной европейской технологии, позволяющей снизить показатель противодавления, обеспечивая нормальную работу двигателя и снижение расхода топлива.



Увеличенный ресурс

Гарантийный срок – 5 лет с даты производства, от сквозной коррозии

С уважением и наилучшими пожеланиями, Отдел маркетинга TRIALLI

mamedov@trialli.ru