

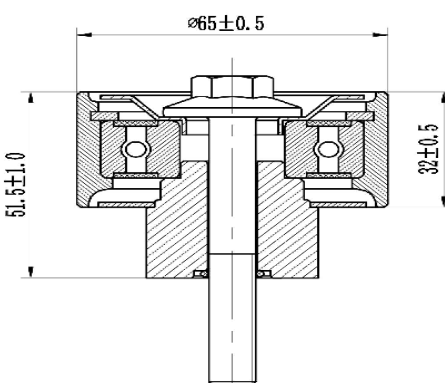
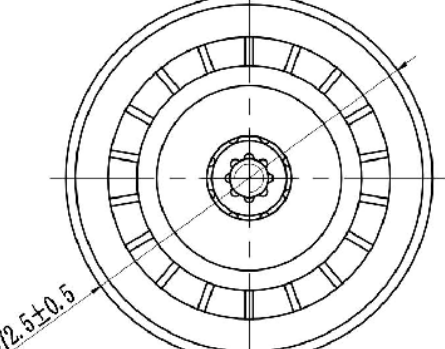
02 марта 2022г.

Расширение ассортимента: Ролики приводного ремня/ГРМ TRIALLI Linea Qualita

TRIALLI расширяет ассортимент группы ролики приводного ремня/ГРМ и начинает поставки роликов приводного ремня/ГРМ для автомобилей КАМАЗ, Mercedes .

Ролики натяжения ремня TRIALLI обладают малой инерционностью, которая минимизирует потери в приводных механизмах. В роликах используется пластик последнего поколения, выдерживающий высокие динамические нагрузки и способный работать в широком диапазоне температур, обеспечивая оптимальное сцепление с приводным ремнем и гарантирует долгий срок его службы.

В роликах заправлена специальная антифрикционная смазка, рассчитанная на весь срок работы механизма.

	<p>Наименование Ролик привод. ремня для а/м КамАЗ (дв. Cummins ISBe, ISDe, 6CT) d= 66.7 mm. (только ролик) (CM 0779) OEM: 4936439, 4892356 № Trialli – CM 0779</p>
	<p>Наименование Ролик привод. ремня для а/м Mercedes M-Class (W166) (12-) 3.0i/3.5i (только ролик) (CM 5357) OEM: 2762020119, A 2762020119 № Trialli – CM 5357</p>

Актуальный прайс-лист с 02.03.2022

Наименование	TRIALLI	OEM	Розн.цена
Ролик привод. ремня для а/м КамАЗ (дв. Cummins ISBe, ISDe, 6CT) d= 66.7 mm. (только ролик) (CM 0779)	CM 0779	4936439, 4892356	1785

Тел./факс: (812) 336-23-93

www.trialli.ru

Почтовый адрес: 192102, г. Санкт-Петербург, а/я 210
Факт. адрес: 196627, г. Санкт-Петербург, Московское шоссе, д. 177, к.2



ПРОФЕССИОНАЛЬНЫЕ
АВТОКОМПОНЕНТЫ

Ролик привод. ремня для а/м Mercedes M-Class (W166) (12-) 3.0i/3.5i (только ролик) (CM 5357)	CM 5357	2762020119, A276 2020119	1095
--	---------	-----------------------------	------

С уважением,
Мамедов Джалал
Менеджер по маркетингу TRIALLI

