

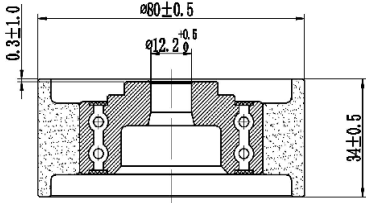
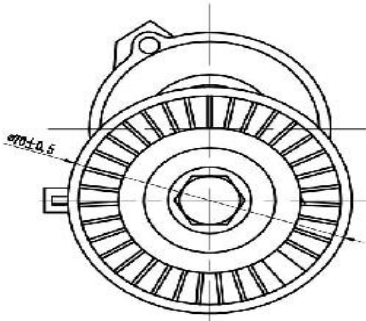
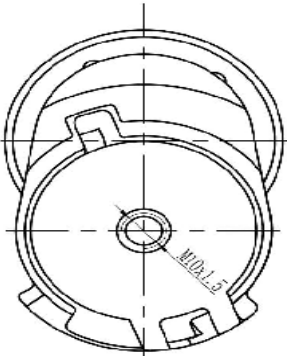
16 марта 2022г.

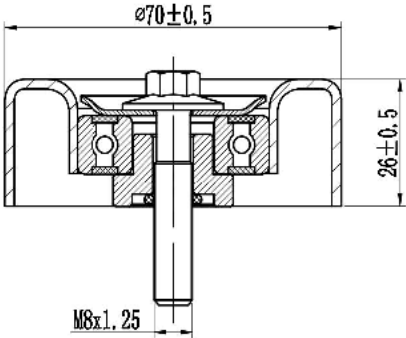
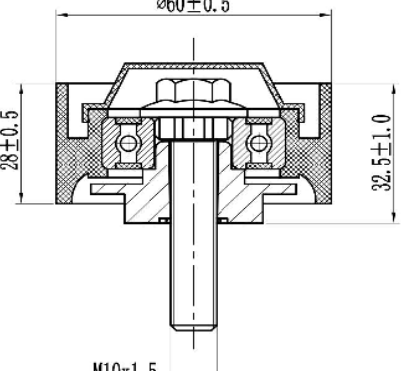
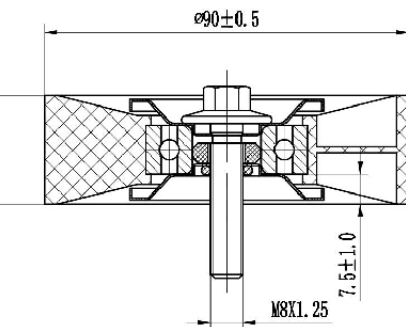
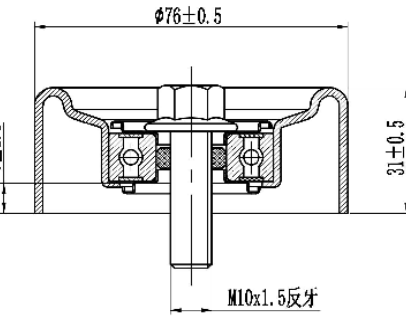
### Расширение ассортимента: Ролики приводного ремня/ГРМ TRIALLI Linea Qualita

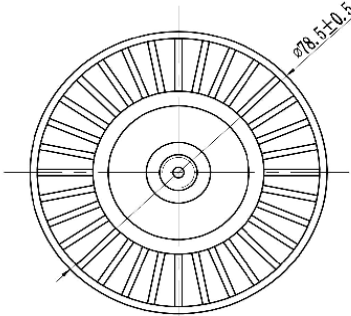
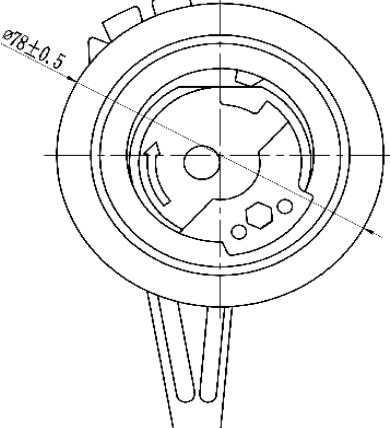
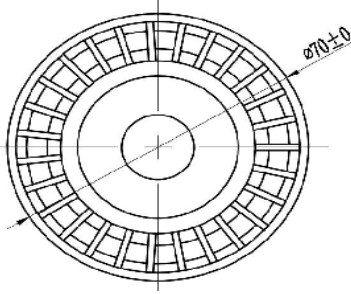
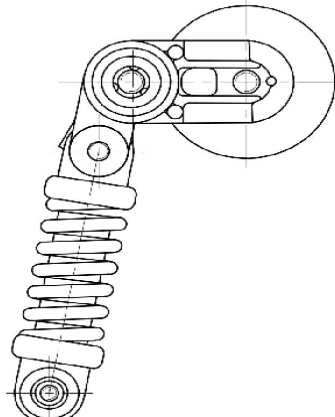
TRIALLI расширяет ассортимент группы ролики приводного ремня/ГРМ и начинает поставки роликов приводного ремня/ГРМ для автомобилей Mitsubishi, Skoda, Ford, VW, Mercedes, Chevrolet, Citroen, Volvo, Renault

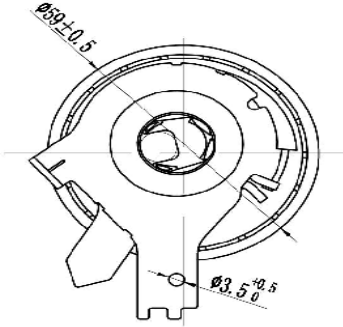
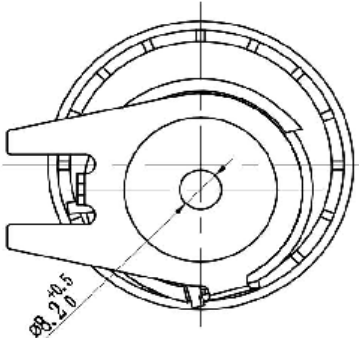
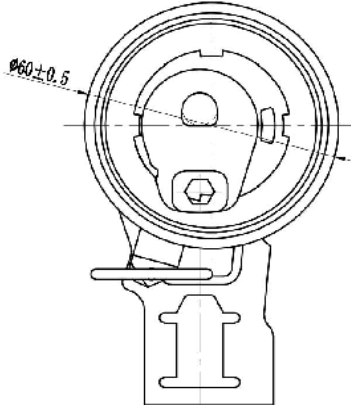
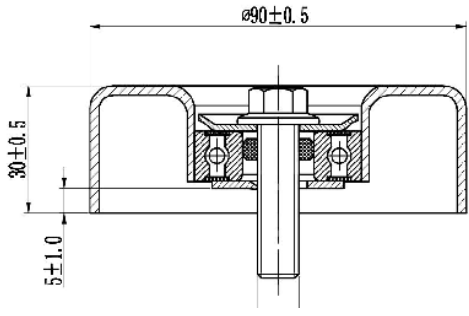
Ролики натяжения ремня TRIALLI обладают малой инерционностью, которая минимизирует потери в приводных механизмах. В роликах используется пластик последнего поколения, выдерживающий высокие динамические нагрузки и способный работать в широком диапазоне температур, обеспечивая оптимальное сцепление с приводным ремнем и гарантирует долгий срок его службы.

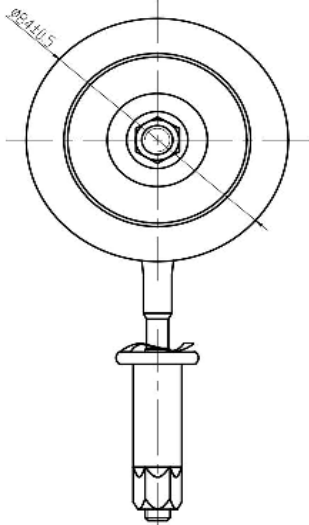
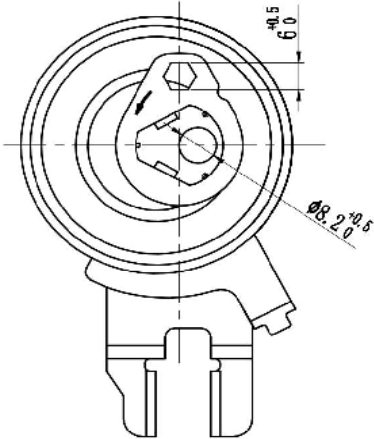
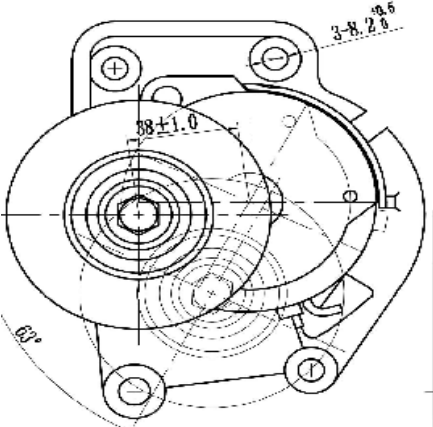
В роликах заправлена специальная антифрикционная смазка, рассчитанная на весь срок работы механизма.

	<p><b>Наименование</b> Ролик привод. ремня для а/м Mitsubishi Pajero III (00-)/Pajero IV (06-) 3.0i/3.5i/3.8i (только ролик) (СМ 1108) <b>OEM:</b> MD368210, MD368210 <b>№ Trialli –</b> СМ 1108</p>
	<p><b>Наименование</b> Ролик привод. ремня для а/м Skoda Octavia (96-) 1.4i/1.6i (с натяж. мех.) (СМ 1840) <b>OEM:</b> 030145299C, 030 145 299 F <b>№ Trialli –</b> СМ 1840</p>
	<p><b>Наименование</b> Ролик привод. ремня для а/м VW Tiguan (07-) 1.4i (с натяж. мех.) (СМ 3048) <b>OEM:</b> 03C145299AF, 03C145299AC <b>№ Trialli –</b> СМ 3048</p>

	<p><b>Наименование</b> Ролик привод. ремня для а/м Ford Focus I (98-) 1.4i/1.6i (только ролик) (CM 5080)  <b>OEM:</b> 1763647, YS4E19A216AB  <b>№ Trialli –</b> CM 5080</p>
	<p><b>Наименование</b> Ролик привод. ремня для а/м VW Tuareg (02-) 3.2i/3.6i (только ролик) (CM 1010)  <b>OEM:</b> 022145276A, 022 145 276A  <b>№ Trialli –</b> CM 1010</p>
	<p><b>Наименование</b> Ролик привод. ремня для а/м Mercedes C-Class (W203) (02-)/(W204) (07-) 1.6i/1.8i (только ролик) (CM 5114)  <b>OEM:</b> A 271 206 00 19, A 271 206 00 19  <b>№ Trialli –</b> CM 5114</p>
	<p>Ролик привод. ремня для а/м Chevrolet TrailBlazer (05-) 2.8i (только ролик) (CM 5143)  <b>OEM:</b> 94722019  <b>№ Trialli –</b> CM 5143</p>

	<p><b>Наименование</b> Ролик привод. ремня для а/м Citroen C5 (01-) 1.8i/2.0i (только ролик) (CM 5159)  <b>OEM:</b> 575160, 963660580  <b>№ Trialli –</b> CM 5159</p>
	<p><b>Наименование</b> Ролик ГРМ для а/м VW Tiguan (16-) 1.6 TDi/2.0 TDi (натяж.) (CM 5206)  <b>OEM:</b> 04L109243B, 04L109243C  <b>№ Trialli –</b> CM 5206</p>
	<p><b>Наименование</b> Ролик привод. ремня для а/м Volvo S40 II (04-) 2.0i/2.4i/2.5i генератора (только ролик) (CM 5302)  <b>OEM:</b> 1374425, 6M5Q6A228AA  <b>№ Trialli –</b> CM 5302</p>
	<p><b>Наименование</b> Ролик привод. ремня для а/м Renault Laguna (93-) 2.2d (с натяж. мех.) (CM 5323)  <b>OEM:</b> 2762020119, A 2762020119  <b>№ Trialli –</b> CM 5323</p>

	<p><b>Наименование</b> Ролик ГРМ для а/м Renault Kangoo II (08-) 1.5d (натяж.) (СМ 6105)  <b>OEM:</b> 13 07 056 25R, A130708047R  <b>№ Trialli –</b> СМ 6105</p>
	<p><b>Наименование</b> Ролик ГРМ для а/м Land Rover Discovery (04-) 2.8d/3.0d (натяж.) (СМ 6110)  <b>OEM:</b> LR006526, LR007091  <b>№ Trialli –</b> СМ 6110</p>
	<p><b>Наименование</b> Ролик ГРМ для а/м Peugeot Partner (08-) 1.6d (натяж.) (СМ 6112)  <b>OEM:</b> 1610577380, 98 088 350 80  <b>№ Trialli –</b> СМ 6112</p>
	<p>Ролик привод. ремня для а/м Ford Mondeo (93-) 1.6i/1.8i/2.0i (только ролик) (СМ 5353)  <b>OEM:</b> 7158445, 93BB19A216AD  <b>№ Trialli –</b> СМ 5353</p>

	<p>Ролик привод. ремня для а/м Nissan Pathfinder (05-) 2.5d (с натяж. мех.) (CM 6174) <b>OEM:</b> 11925-EB32A, 11925-ED320 <b>№ Trialli – CM 6174</b></p>
	<p>Ролик ГРМ для а/м Volvo XC90 (02-) 2.5i (натяж.) (CM 6185) <b>OEM:</b> 30637955 <b>№ Trialli – CM 6185</b></p>
	<p>Ролик привод. ремня для а/м Toyota LC 100 (98-) 4.7i (только ролик) (CM 5609) <b>OEM:</b> 166200W100, 16620-0W101 <b>№ Trialli – CM 5609</b></p>

Актуальный прайс-лист с 16.03.2022

Наименование	TRIALLI	OEM	Розн.цена
--------------	---------	-----	-----------

Ролик привод. ремня для а/м Mitsubishi Pajero III (00-)/Pajero IV (06-) 3.0i/3.5i/3.8i (только ролик) (CM 1108)	CM 1108	MD368210, MD368210	2140
Ролик привод. ремня для а/м Skoda Octavia (96-) 1.4i/1.6i (с натяж. мех.) (CM 1840)	CM 1840	030145299C, 030 145 299 F	2980
Ролик привод. ремня для а/м Skoda Octavia (96-) 1.4i/1.6i (с натяж. мех.) (CM 1840)	CM 3048	03C145299AF, 03C145299AC	3650
Ролик привод. ремня для а/м Ford Focus I (98-) 1.4i/1.6i (только ролик) (CM 5080)	CM 5080	1763647, YS4E19A216AB	1245
Ролик привод. ремня для а/м VW Tuareg (02-) 3.2i/3.6i (только ролик) (CM 1010)	CM 1010	022145276A, 022 145 276A	2120
Ролик привод. ремня для а/м Mercedes C-Class (W203) (02-)/(W204) (07-) 1.6i/1.8i (только ролик) (CM 5114)	CM 5114	A 271 206 00 19, A 271 206 00 19	1195
Ролик привод. ремня для а/м Chevrolet TrailBlazer (05-) 2.8i (только ролик) (CM 5143)	CM 5143	94722019	5990
Ролик привод. ремня для а/м Citroen C5 (01-) 1.8i/2.0i (только ролик) (CM 5159)	CM 5159	575160, 963660580	1340
Ролик ГРМ для а/м VW Tiguan (16-) 1.6 TDi/2.0 TDi (натяж.) (CM 5206)	CM 5206	04L109243B, 04L109243C	4120
Ролик привод. ремня для а/м Volvo S40 II (04-) 2.0i/2.4i/2.5i генератора (только ролик) (CM 5302)	CM 5302	1374425, 6M5Q6A228AA	1815
Ролик привод. ремня для а/м Renault Laguna (93-) 2.2d (с натяж. мех.) (CM 5323)	CM 5323	77 00 106 708, 7700872550	6030
Ролик ГРМ для а/м Renault Kangoo II (08-) 1.5d (натяж.) (CM 6105)	CM 6105	13 07 056 25R, A130708047R	2530
Ролик ГРМ для а/м Land Rover Discovery (04-) 2.8d/3.0d (натяж.) (CM 6110)	CM 6110	LR006526, LR007091	3360
Ролик ГРМ для а/м Peugeot Partner (08-) 1.6d (натяж.) (CM 6112)	CM 6112	1610577380, 98 088 350 80	2760
Ролик привод. ремня для а/м Ford Mondeo (93-) 1.6i/1.8i/2.0i (только ролик) (CM 5353)	CM 5353	7158445, 93BB19A216AD	1875
Ролик привод. ремня для а/м Nissan Pathfinder (05-) 2.5d (с натяж. мех.) (CM 6174)	CM 6174	11925-EB32A, 11925-ED320	3040
Ролик ГРМ для а/м Volvo XC90 (02-) 2.5i (натяж.) (CM 6185)	CM 6185	30637955	2920

Тел./факс: (812) 336-23-93

[www.trialli.ru](http://www.trialli.ru)

Почтовый адрес: 192102, г. Санкт-Петербург, а/я 210  
Факт. адрес: 196627, г. Санкт-Петербург, Московское шоссе, д. 177, к.2



ПРОФЕССИОНАЛЬНЫЕ  
АВТОКОМПОНЕНТЫ

Ролик привод. ремня для а/м Toyota LC 100 (98-) 4.7i (только ролик) (CM 5609)	CM 5609	166200W100, 16620-0W101	1425
--	---------	----------------------------	------

С уважением,  
Мамедов Джалал  
Менеджер по маркетингу TRIALLI

