

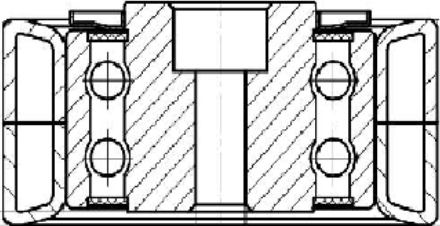
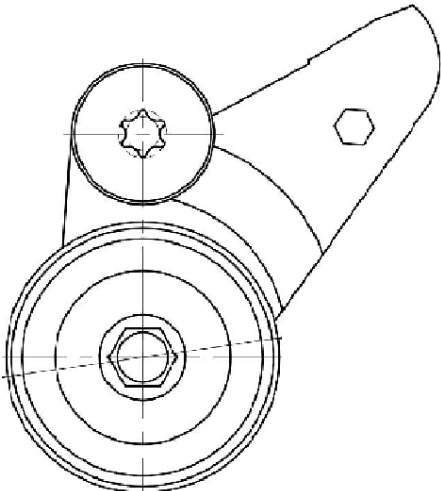
18 мая 2022г.

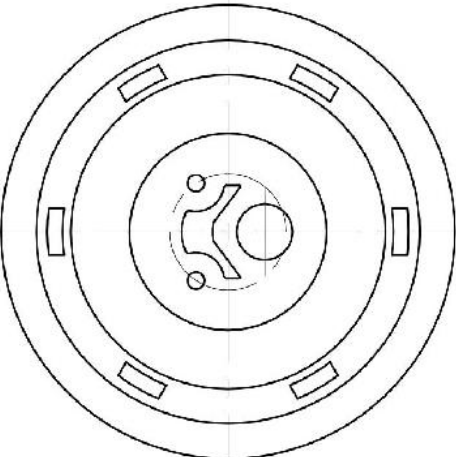
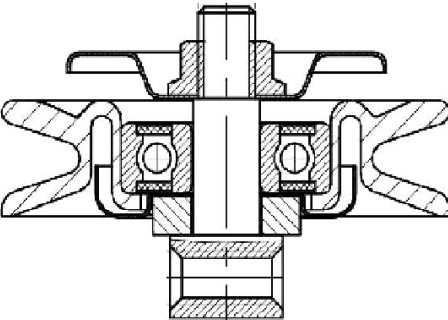
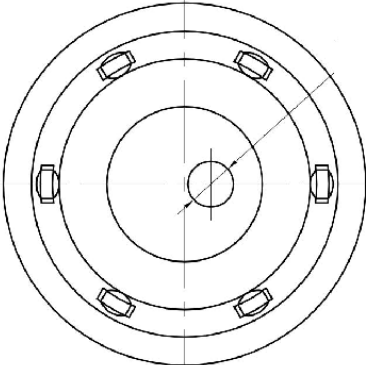
### Расширение ассортимента: Ролики приводного ремня/ГРМ TRIALLI Linea Qualita

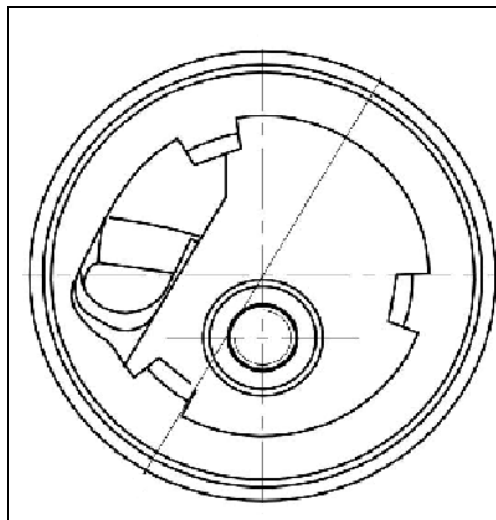
TRIALLI расширяет ассортимент группы ролики приводного ремня/ГРМ и начинает поставки роликов приводного ремня/ГРМ для автомобилей Audi, VW, Nissan, Subaru.

Ролики натяжения ремня TRIALLI обладают малой инерционностью, которая минимизирует потери в приводных механизмах. В роликах используется пластик последнего поколения, выдерживающий высокие динамические нагрузки и способный работать в широком диапазоне температур, обеспечивая оптимальное сцепление с приводным ремнем и гарантирует долгий срок его службы.

В роликах заправлена специальная антифрикционная смазка, рассчитанная на весь срок работы механизма.

|   |  |
|---|--|
|   | <p><b>Наименование</b> Ролик привод. ремня для а/м VW Crafter (16-) 2.0d (только ролик) (CM 5135)<br/> <b>OEM:</b> 03G 145 276 A<br/> <b>№ Trialli</b> – CM 5135</p> |
|  | <p><b>Наименование</b> Ролик ГРМ для а/м Audi A6 C5 (97-) 3.0i (натяж.) (CM 6056)<br/> <b>OEM:</b> 06C109485A<br/> <b>№ Trialli</b> – CM 6056</p>                    |

|   |   |
|---|---|
|    | <p><b>Наименование</b> Ролик ГРМ для а/м VW Transporter (81-) 1.6d/1.7d/1.9d (натяж.) (СМ 6142)<br/><b>OEM:</b> 068 109 243, 068 109 243 B<br/><b>№ Trialli</b> – СМ 6142</p> |
|   | <p><b>Наименование</b> Ролик привод. ремня для а/м Nissan X-Trail (01-) 2.2d (только ролик) (СМ 5308)<br/><b>OEM:</b> 11927-AD20B<br/><b>№ Trialli</b> – СМ 5308</p>          |
|  | <p><b>Наименование</b> Ролик ГРМ для а/м Audi 80 (91-) 2.0i 16v (натяж.) (СМ 6126)<br/><b>OEM:</b> 051 109 243<br/><b>№ Trialli</b> – СМ 6126</p>                             |



**Наименование** Ролик ГРМ для а/м Subaru Impreza (92-) 1.6i/1.8i (натяж.) (СМ 6150)  
**ОЕМ:** 13069-AA034, 13069-AA035  
**№ Trialli** – СМ 6150

Актуальный прайс-лист с 06.09.2022

| Наименование   | TRIALLI | ОЕМ                        | Розн.цена |
|--|---------|----------------------------|-----------|
| Ролик привод. ремня для а/м VW Crafter (16-) 2.0d (только ролик) (СМ 5135)     | СМ 5135 | 03G 145 276 A              | 2610      |
| Ролик ГРМ для а/м Audi A6 C5 (97-) 3.0i (натяж.) (СМ 6056)                     | СМ 6056 | 06C109485A                 | 2365      |
| Ролик ГРМ для а/м VW Transporter (81-) 1.6d/1.7d/1.9d (натяж.) (СМ 6142)       | СМ 6142 | 068 109 243, 068 109 243 B | 940       |
| Ролик привод. ремня для а/м Nissan X-Trail (01-) 2.2d (только ролик) (СМ 5308) | СМ 5308 | 11927-AD201, 11927-AD20B   | 2630      |
| Ролик ГРМ для а/м Audi 80 (91-) 2.0i 16v (натяж.) (СМ 6126)                    | СМ 6126 | 051 109 243                | 1415      |
| Ролик ГРМ для а/м Subaru Impreza (92-) 1.6i/1.8i (натяж.) (СМ 6150)            | СМ 6150 | 13069-AA034, 13069-AA035   | 2165      |

С уважением,  
Мамедов Джалал  
Менеджер по маркетингу TRIALLI