

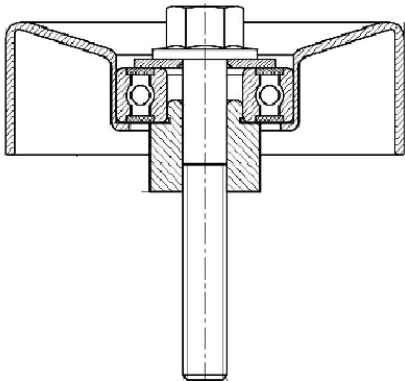
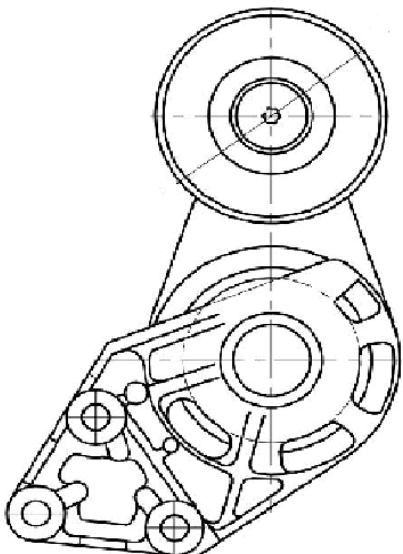
9 сентября 2022г.

Расширение ассортимента: Ролики приводного ремня/ГРМ TRIALLI Linea Qualita

TRIALLI расширяет ассортимент группы ролики приводного ремня/ГРМ и начинает поставки роликов приводного ремня/ГРМ для автомобилей Ford, Skoda.

Ролики натяжения ремня TRIALLI обладают малой инерционностью, которая минимизирует потери в приводных механизмах. В роликах используется пластик последнего поколения, выдерживающий высокие динамические нагрузки и способный работать в широком диапазоне температур, обеспечивая оптимальное сцепление с приводным ремнем и гарантирует долгий срок его службы.

В роликах заправлена специальная антифрикционная смазка, рассчитанная на весь срок работы механизма.

	<p>Наименование Ролик привод. ремня для а/м Ford Transit 1.8d (02-) (только ролик) (СМ 5096) OEM: 1079393 № Trialli – СМ 5096</p>
	<p>Наименование Ролик привод. ремня для а/м Skoda Fabia (99-) 1.4i (с натяж. мех.) (СМ 5439) OEM: 045903315A № Trialli – СМ 5439</p>

Актуальный прайс-лист с 09.09.2022

Тел./факс: (812) 336-23-93

www.trialli.ru

Почтовый адрес: 192102, г. Санкт-Петербург, а/я 210
Факт. адрес: 196627, г. Санкт-Петербург, Московское шоссе, д. 177, к.2



ПРОФЕССИОНАЛЬНЫЕ
АВТОКОМПОНЕНТЫ

Наименование	TRIALLI	OEM	Розн.цена
Ролик привод. ремня для а/м Ford Transit 1.8d (02-) (только ролик) (CM 5096)	CM 5096	1079393	1490
Ролик привод. ремня для а/м Skoda Fabia (03-) 1.4i (с натяж. мех.) (CM 5439)	CM 5439	045903315A	3090

С уважением,
Мамедов Джалал
Менеджер по маркетингу TRIALLI

