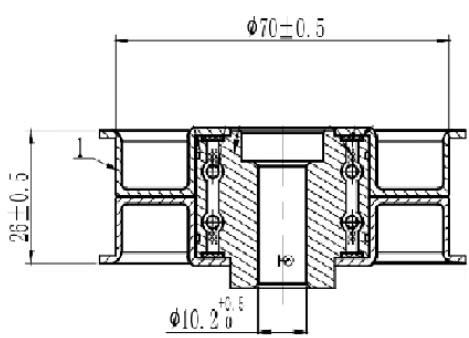
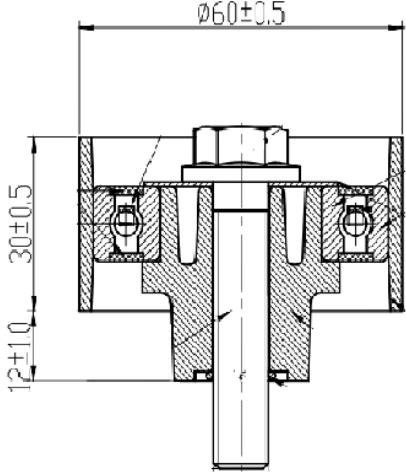
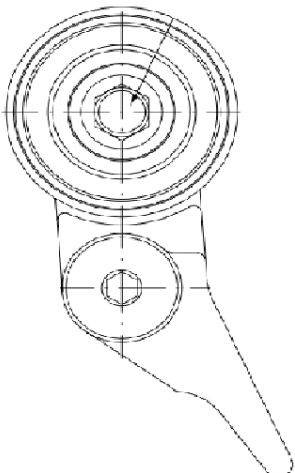
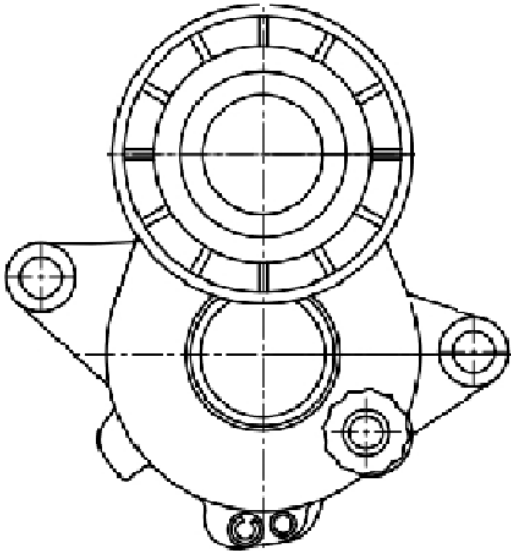
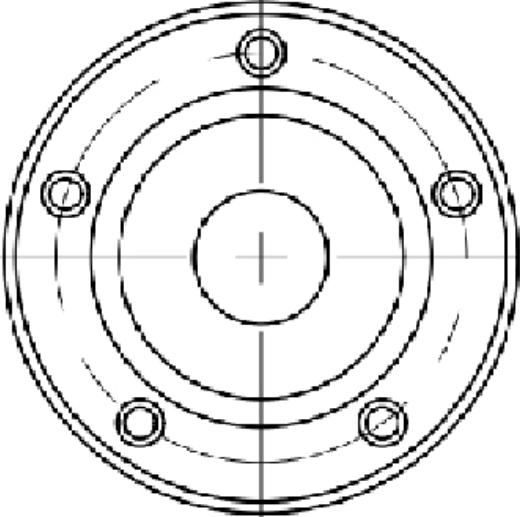
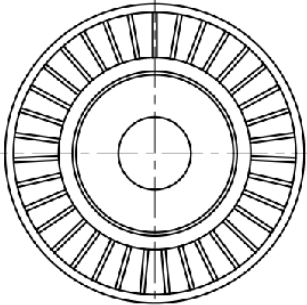


20.03.2023

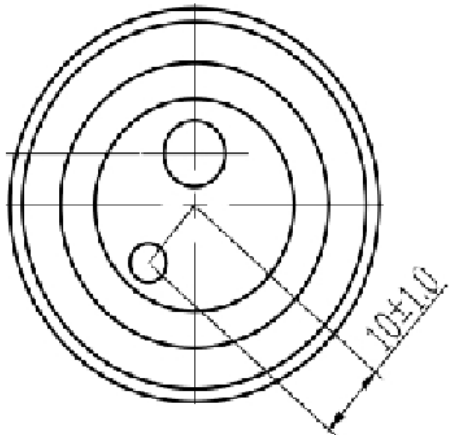
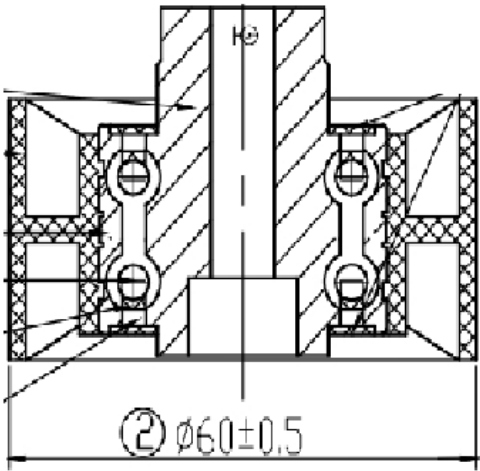
Уважаемые Партнеры!

TRIALLI расширяет ассортимент товарных групп **Ролики ГРМ**, **Ролики приводного ремня** для легковых иномарок:

	<p>Ролик ГРМ для автомобилей Mitsubishi Outlander (03-)/Pajero Sport (08-) 3.0i опорный</p> <p>OEM: 1145A026</p> <p>Артикул TRIALLI: CM 1129</p> <p>Применяемость: MITSUBISHI: OUTLANDER II (CW_W), PAJERO SPORT II (KH_, KG_), OUTLANDER III (GG_W, GF_W, ZJ, ZL, ZK)</p> <p>Розничная цена 1885 ₺</p>
	<p>Ролик ГРМ для автомобилей Chery Tiggo T11 (06-)/FL (13-) 1.6i/2.0i опорный</p> <p>OEM: 481H1007070, 481H-1007070, 481H1007070BA, 481H-1007070BA</p> <p>Артикул TRIALLI: CM 3077</p> <p>Применяемость: CHERY: QQ6 JAGGI, X1 IndiS BEAT, A1 KIMO, A3 Saloon M11, TIGGO, A3 Hatchback M11, A5 ELARA FORA, TIGGO FL, EASTAR CROSS</p> <p>Розничная цена 1060 ₺</p>
	<p>Ролик ГРМ для автомобилей Mitsubishi L200 (06-)/Pajero Sport (08-) 2.5d натяжной</p> <p>OEM: 1145A020, 1145A079, 6000608129</p> <p>Артикул TRIALLI: CM 5226</p> <p>Применяемость: MITSUBISHI: L200 / TRITON (KA_T, KB_T), PAJERO SPORT II (KH_, KG_)</p> <p>Розничная цена 2170 ₺</p>

	<p>Ролик приводного ремня для автомобилей Mercedes-Benz GLK (X204) (08-) 2.1d с натяжным механизмом</p> <p>ОЕМ: 6512000070 , 6512001670 , 6512001770, 68131035AA, A6512000070 , A6512001670, A6512001770</p> <p>Артикул TRIALLI: CM 5470</p> <p>Применяемость: MERCEDES-BENZ: C-CLASS (W204), C-CLASS Coupe (C204), C-CLASS T-Model (S204), E-CLASS Coupe (C207), E-CLASS Convertible (A207), GLK-CLASS (X204), C-CLASS (W205), C-CLASS T-Model (S205), C-CLASS Convertible (A205), C-CLASS Coupe (C205), GLC (X253), GLC Coupe (C253), E-CLASS (W212), E-CLASS T-Model (S212), GLE (W166), M-CLASS (W166), S-CLASS (W221), SLC (R172), SLK (R172)</p> <p>Розничная цена 4150 ₺</p>
	<p>Ролик приводного ремня для автомобилей Mercedes-Benz M (W166) (11-) 3.0d (только ролик натяжителя)</p> <p>ОЕМ: A6422001970</p> <p>Артикул TRIALLI: CM 5647</p> <p>Применяемость: MERCEDES-BENZ: GLE Coupe (C292), M-CLASS (W166), GL-CLASS (X166), GLE (W166), GLS (X166), C-CLASS (W204), C-CLASS T-Model (S204), GLK-CLASS (X204), E-CLASS Convertible (A207), E-CLASS Coupe (C207), CLS (C218), CLS Shooting Brake (X218), E-CLASS T-Model (S212), E-CLASS (W212), E-CLASS (W213), E-CLASS T-Model (S213), S-CLASS (W222, V222, X222), E-CLASS All-Terrain (S213), GLC (X253), GLC Coupe (C253), SPRINTER 3,5-t Bus (B906), SPRINTER 3,5-t Van (B906), SPRINTER 4,6-t Platform/Chassis (B906), SPRINTER 5-t Platform/Chassis (B906), SPRINTER 5-t Van (B906), SPRINTER 3,5-t Platform/Chassis (B906), SPRINTER 4,6-t Van (B906), SPRINTER 3-t Platform/Chassis (B906), SPRINTER 3-t Van (B906)</p> <p>Розничная цена 965 ₺</p>
	<p>Ролик приводного ремня для автомобилей BMW X5 E70 (06-) 3.0d [M57D] (только ролик натяжителя) (26x70)</p> <p>ОЕМ: 11287799851</p> <p>Артикул TRIALLI: CM 5661</p> <p>Применяемость: BMW: X5 (E70), X6 (E71, E72)</p> <p>Розничная цена 1025 ₺</p>

	<p>Ролик приводного ремня для автомобилей Ford Focus III (11-)/Kuga (13-) 1.5T/1.6T (только ролик натяжителя)</p> <p>ОЕМ: 1685618</p> <p>Артикул TRIALLI: CM 5663</p> <p>Применяемость: FORD: KUGA II (DM2), FOCUS III, FOCUS III Saloon, FOCUS III Turnier, C-MAX II (DXA/CB7, DXA/CEU), GRAND C-MAX (DXA/CB7, DXA/CEU), MONDEO V Hatchback (CE), MONDEO V Saloon (CD), MONDEO V Turnier (CF), S-MAX (CJ, WA6), GALAXY III (CK), TOURNEO CONNECT / GRAND TOURNEO CONNECT V408 MPV, TRANSIT CONNECT V408 Box Body/MPV, MONDEO IV (BA7), MONDEO IV Saloon (BA7), MONDEO IV Turnier (BA7), FIESTA VI (CB1, CCN), GALAXY II (WA6), S-MAX (WA6)</p> <p>VOLVO: S60 II (134), S80 II (124), V40 Hatchback (525), V60 I (155), V70 III (135)</p> <p>Розничная цена 950 Р</p>
	<p>Ролик приводного ремня для автомобилей Mercedes-Benz GLK (X204) (08-) 2.1d (только ролик)</p> <p>ОЕМ: 6512000070 , 6512001670 , 6512001770, A6512000070 , A6512001670, A6512001770</p> <p>Артикул TRIALLI: CM 5670</p> <p>Применяемость: MERCEDES-BENZ: SLK (R172), C-CLASS (W204), C-CLASS Coupe (C204), C-CLASS T-Model (S204), E-CLASS Convertible (A207), E-CLASS Coupe (C207), GLK-CLASS (X204), C-CLASS T-Model (S205), E-CLASS (W212), E-CLASS T-Model (S212), GLE (W166), S-CLASS (W221)</p> <p>Розничная цена 1170 Р</p>
	<p>Ролик приводного ремня для автомобилей Chevrolet Captiva (06-)/Cadillac SRX (09-) 3.0i/3.2i (только ролик натяжителя)</p> <p>ОЕМ: 12575509, 12626644, 4817877, 71741116, 71770693</p> <p>Артикул TRIALLI: CM 5846</p> <p>Применяемость: ALFA ROMEO: 159 (939_), 159 Sportwagon (939_), BRERA (939_), SPIDER (939_)</p> <p>CADILLAC: SRX, CTS Coupe, CTS, CTS Sport Wagon</p> <p>CHEVROLET: CAPTIVA (C100, C140), CAMARO</p> <p>GMC: ACADIA</p> <p>OPEL: INSIGNIA A (G09), INSIGNIA A Saloon (G09), INSIGNIA A Sports Tourer (G09), SIGNUM Hatchback (Z03), VECTRA C (Z02), VECTRA C Estate (Z02), VECTRA C GTS (Z02), ANTARA A (L07)</p> <p>SAAB: 9-5 (YS3G), 9-3 Estate (E50), 9-3 (YS3F, E79, D79, D75), 9-3 Convertible (YS3F), 9-4X</p> <p>Розничная цена 1280 Р</p>

	<p>Ролик ГРМ для автомобилей Suzuki Jimny (98-)/Grand Vitara (98-) 1.3i/1.6i натяжной</p> <p>OEM: 12810-71C00, 12810-71C01, 12810-71C02, 12810-71C02-000</p> <p>Артикул TRIALLI: CM 6151</p> <p>Применяемость: SUBARU: JUSTY II (JMA, MS)</p> <p>SUZUKI: SWIFT II Hatchback (EA, MA), SWIFT II Saloon (AH, AJ), SAMURAI Closed Off-Road Vehicle (SJ_), SWIFT Convertible (SF413), BALENO (EG), BALENO Hatchback (EG), WAGON R+ Hatchback (MM), CARRY Van (FD), JIMNY Closed Off-Road Vehicle (SN), BALENO Estate (EG), GRAND VITARA I (FT, HT), GRAND VITARA I Open Off-Road Vehicle (GT), VITARA (ET, TA, TD), VITARA Cabrio (ET, TA), X-90 (EL), ALTO IV (EF), ALTO V (HA12, HA23)</p> <p>Розничная цена 2155 Р</p>
	<p>Ролик ГРМ для автомобилей Peugeot 307 (00-)/Citroen C4 (04-) 1.6i опорный</p> <p>OEM: 0829.A1, 0830.62, 9643414780, 96484732, 9648473280</p> <p>Артикул TRIALLI: CM 6188</p> <p>Применяемость: CITROEN: C-ELYSEE (DD_), BERLINGO Box Body/MPV (B9), BERLINGO MULTISPACE (B9), C2 (JM_), BERLINGO / BERLINGO FIRST Box Body/MPV (M_), BERLINGO / BERLINGO FIRST MPV (MF_, GJK_, GFK_), C3 I (FC_, FN_), C3 Pluriel (HB_), C4 Coupe (LA_), C4 I (LC_), XSARA (N1), XSARA Break (N2), XSARA Coupe (N0), XSARA PICASSO (N68)</p> <p>PEUGEOT: 207 (WA_, WC_), 301, PARTNER Box Body/MPV, PARTNER Tepee, 206 Hatchback (2A/C), 1007 (KM_), 206 CC (2D), 206 Saloon, 206 SW (2E/K), 307 (3A/C), 307 Break (3E), 307 SW (3H), 308 I (4A_, 4C_), PARTNER Box Body/MPV (5_, G_), PARTNER MPV (5_, G_), 307 CC (3B), 308 SW I (4E_, 4H_)</p> <p>Розничная цена 1280 Р</p>

Во вложении метрические данные, перечень OEM-номеров и прайс.

С уважением, Александр Молчин
Отдел маркетинга TRIALLI