

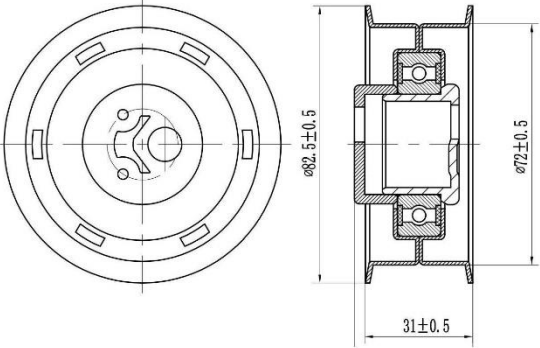
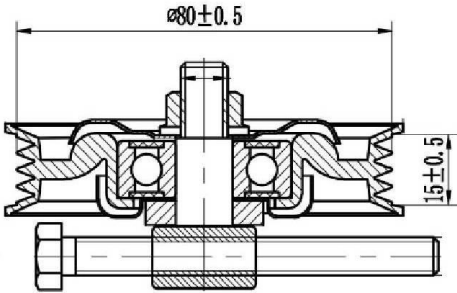
15 Ноября 2022 г.

Уважаемые Партнеры!

TRIALLI расширяет ассортимент товарных групп **Ролики ГРМ** и **Ролики приводного ремня** для легковых автомобилей:

	<p>Ролик ГРМ натяжной для автомобилей Ford Maverick (00-) 2.0i 16V</p> <p>№ TRIALLI – CM 1013</p> <p>Применяемость: MAZDA: TRIBUTE (EP) FORD: MAVERICK</p> <p>Розничная цена 3070 ₽</p>
	<p>Ролик привод. ремня для автомобилей Mercedes E-Class (W211) (02-) 2.2d/2.7d (только ролик) (CM 5297)</p> <p>№ TRIALLI – CM 5297</p> <p>Применяемость: MERCEDES-BENZ: E-CLASS (W211), E-CLASS T-Model (S211), C-CLASS (W203), C-CLASS T-Model (S203)</p> <p>Розничная цена 7440 ₽</p>
	<p>Ролик привод. ремня для автомобилей Skoda Fabia (99-) 1.4i (с натяж. мех.) (CM 5439)</p> <p>№ TRIALLI – CM 5439</p> <p>Применяемость: AUDI: A2 (8Z0) SEAT: CORDOBA (6L2), IBIZA III (6L1) SKODA: FABIA I (6Y2), FABIA II (542), ROOMSTER Praktik (5J), FABIA I Combi (6Y5), FABIA I Praktik (6Y5), FABIA II Combi (545), FABIA I Saloon (6Y3), ROOMSTER (5J) VW: LUPO (6X1, 6E1), POLO (9N_), POLO Saloon (9A4), FOX (5Z1, 5Z3)</p> <p>Розничная цена 3090 ₽</p>

	<p>Ролик ГРМ натяжной Audi 80 (91-) 2.0i № TRIALLI – CM 6046</p> <p>Применяемость: AUDI: A4 B5 Avant (8D5), COUPE B3 (89, 8B3), A6 C4 (4A2), A6 C4 Avant (4A5), CABRIOLET B3 (8G7), 80 B4 Avant (8C5), A4 B5 (8D2), 80 B4 Saloon (8C2)</p> <p>VW: VENTO (1H2), PASSAT Variant (3B5), PASSAT (3B2), GOLF III Variant (1H5), GOLF III (1H1), GOLF III Cabriolet (1E7), GOLF IV Cabriolet (1E7)</p> <p>Розничная цена 3380 Р</p>
	<p>Ролик ГРМ натяжной для автомобилей Peugeot 307 (05-) 2.0i № TRIALLI – CM 6097</p> <p>Применяемость: CITROEN: C4 GRAND PICASSO I (UA_), C4 PICASSO I MPV (UD_), C5 III (RD_), C4 I (LC_), C5 II Break (RE_), C5 III Break (RW_), C8 (EA_, EB_), C5 II (RC_), JUMPY (VF7), JUMPY Van</p> <p>PEUGEOT: 407 (6D_), EXPERT Tepee (VF3V_), 307 (3A/C), 307 Break (3E), 307 SW (3H), 308 CC (4B_), 407 SW (6E_), EXPERT Box (VF3A_, VF3U_, VF3X_), 307 CC (3B), 308 (4A_, 4C_), 807 (E)</p> <p>Розничная цена 2190 Р</p>
	<p>Ролик ГРМ натяжной для автомобилей Mitsubishi Space Runner (91-) 1.8i № TRIALLI – CM 6131</p> <p>Применяемость: MITSUBISHI: LANCER V (CB_A, CD_A, CE_A), LANCER IV Hatchback (C6_A, C7_A), LANCER V Station Wagon (CB_W, CD_W), GALANT V Saloon (E5_A, E7_A, E8_A), SPACE RUNNER (N1_W, N2_W), SPACE WAGON (N3_W, N4_W), COLT IV (CA_A), GALANT V (E5_A, E7_A, E8_A)</p> <p>PROTON: PERSONA 400 Hatchback (C9_C, C9_S) WIRA, PERSONA 300 (C9_M) SATRIA, PERSONA 400 (C9_S) WIRA</p> <p>Розничная цена 1385 Р</p>

	<p>Ролик ГРМ натяжной для автомобилей VW Transporter (81-) 1.6d/1.7d/1.9d</p> <p>№ TRIALLI – CM 6142</p> <p>Применяемость: AUDI: 80 B3 Saloon (893, 894, 8A2), 80 B4 Saloon (8C2), 80 B2 Saloon (811, 813, 814, 819, 853), 90 B2 (813, 814, 853), 90 B3 (893, 894, 8A2), 80 B4 Avant (8C5)</p> <p>SEAT: TOLEDO I (1L), IBIZA II (6K1), CORDOBA (6K1, 6K2)</p> <p>VW: PASSAT (32), ILTIS (183), JETTA II (19E, 1G2, 165), JETTA I (16), SANTANA (32B), PASSAT Variant (33), TRANSPORTER III Box, TRANSPORTER III Platform/Chassis, PASSAT (32B), CADDY I (14), GOLF II (19E, 1G1), TRANSPORTER III Bus TRANSPORTER / CARAVELLE, PASSAT (3A2, 35I), TRANSPORTER IV Bus (70XB, 70XC, 7DB, 7DW, 7DK) TRANSPORTER / CARAVELLE, TRANSPORTER IV Box (70XA), GOLF III Variant (1H5), VENTO (1H2), PASSAT Variant (3A5, 35I), GOLF III (1H1), TRANSPORTER IV Platform/Chassis (70XD), GOLF I (17), PASSAT Variant (33B), PASSAT Saloon (32B)</p> <p>Розничная цена 940 ₹</p>
	<p>Ролик привод. ремня для автомобилей Nissan Pathfinder (05-) 2.5d (натяжной) насоса гидроусилителя (CM 6175)</p> <p>№ TRIALLI – CM 6175</p> <p>Применяемость: FIAT: ULYSSE (179_)</p> <p>LANCIA: PHEDRA (179_)</p> <p>NISSAN: CABSTAR (F24M, F24W), NP300 NAVARA (D40), NP300 NAVARA Platform/Chassis (D40), PATHFINDER III (R51), NT400 CABSTAR (F24F)</p> <p>PEUGEOT: 807 (E)</p> <p>CITROEN: C8 (EA_, EB_)</p> <p>Розничная цена 2220 ₹</p>

Во вложении метрические данные, перечень OEM-номеров и прайс.

С уважением, Александр Молчин
Отдел маркетинга TRIALLI