

Тел./факс: (812) 336-23-93

www.trialli.ru

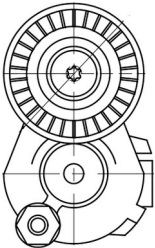
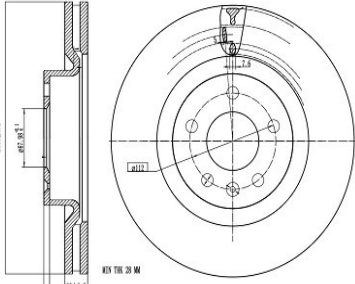
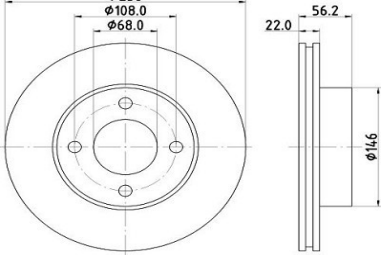
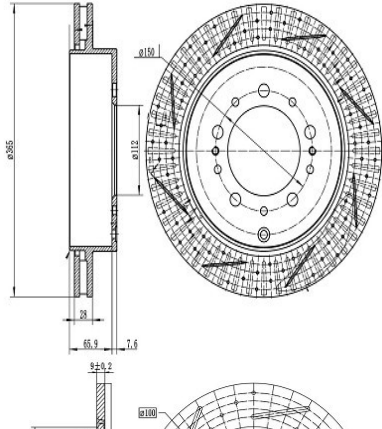
Почтовый адрес: 192102, г. Санкт-Петербург, а/я 210
 Факт. адрес: 196627, г. Санкт-Петербург, Московское шоссе, д. 177, к.2

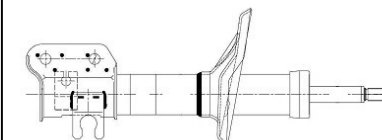
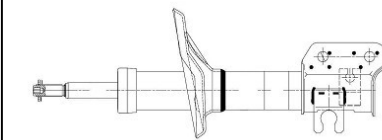
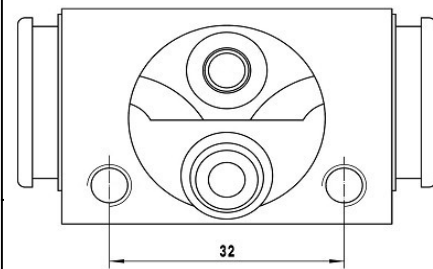
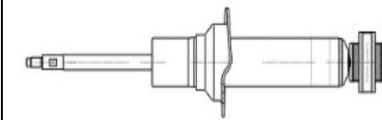
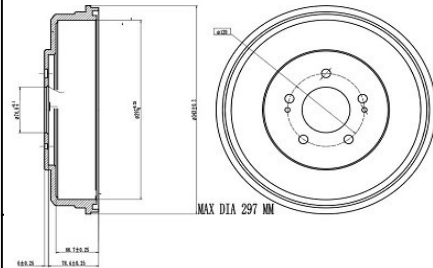
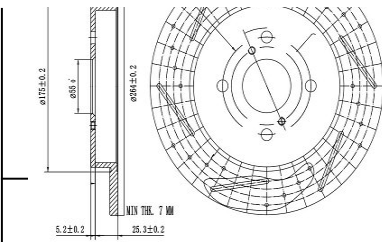


31.03.2026

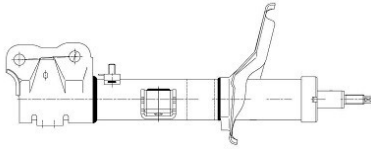
Уважаемые Партнеры!

TRIALLI расширяет ассортимент для следующих типов автомобилей:
 Легковые (иномарки) (2)

	Название:	Ролик привод. ремня для а/м Changan CS75 (18-)/CS75 Plus (21-) 1.5Т/1.8Т (с натяж. мех.) (CM 5908)
	ОЕМ:	K011-2000
	Артикул:	CM 5908
	Применяемость:	CHANGAN CS75 PLUS CHANGAN CS85 Coupe CHANGAN CS95 CHANGAN RAETON
	Цена розничная:	10650
	Название:	Диск торм. для а/м Hongqi HQ9 (22-) перед. d=316 (окраш.) (DF 078)
	ОЕМ:	3501111QC01P
	Артикул:	DF 078
	Применяемость:	HONGQI HQ9
	Цена розничная:	10600
	Название:	Диск торм. для а/м Audi 80 (91-) перед. d=256 (окраш.) (DF 084617)
	ОЕМ:	895615301A
	Артикул:	DF 084617
	Применяемость:	AUDI 80 B4 Avant (8C5) AUDI 80 B4 Saloon (8C2) AUDI CABRIOLET B3 (8G7) AUDI COUPE B2 (81, 855, 856) AUDI COUPE B3 (89, 8B3)
	Цена розничная:	3020
	Название:	Диск торм. для а/м Toyota Land Cruiser 200 (15-) зад. d=365 (перф/слот/окраш) (DF 120sp) PRO [RACE]
	ОЕМ:	
	Артикул:	DF 120sp
	Применяемость:	
	Цена розничная:	12500
	Название:	Диск торм. для а/м Lifan X50 (15-) зад. d=264 (перф/слот/окраш) (DF 198s) PRO
ОЕМ:	A3502110	
Артикул:	DF 198s	

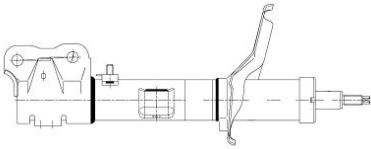


Применяемость:	LIFAN X50
Цена розничная:	6090
Название:	Барaban торм. для а/м Hyundai H-1 (97-) d=295 (отверст d120) (окраш.) (TF 536680)
ОЕМ:	583294A200
Артикул:	TF 536680
Применяемость:	HYUNDAI H-1 / STAREX Bus (A1) HYUNDAI H-1 Cargo (TQ) HYUNDAI H-1 Platform/Chassis HYUNDAI H-1 Van (A1)
Цена розничная:	5960
Название:	Амортизатор для а/м Citroen C5 (08-) задн. (AG 20516)
ОЕМ:	5206PL, 96 824 746 80
Артикул:	AG 20516
Применяемость:	CITROËN C5 III (RD_)
Цена розничная:	3650
Название:	Цилиндр торм. для а/м Suzuki Swift (11-) зад. лев./прав. d=19мм (CF 1701)
ОЕМ:	53401-68L00, 53401-68L01
Артикул:	CF 1701
Применяемость:	SUZUKI IGNIS III (MF, FF) SUZUKI SWIFT IV (FZ, NZ) SUZUKI SWIFT V (AZ)
Цена розничная:	1370
Название:	Амортизатор для а/м Chevrolet Spark (05-) (стойка) пер. лев. (AG 05158)
ОЕМ:	96424025, 96424401
Артикул:	AG 05158
Применяемость:	CHEVROLET MATIZ (M200, M250) CHEVROLET SPARK
Цена розничная:	4620
Название:	Амортизатор для а/м Chevrolet Spark (05-) (стойка) пер. прав. (AG 05359)
ОЕМ:	96424026, 96424402
Артикул:	AG 05359
Применяемость:	CHEVROLET MATIZ (M200, M250) CHEVROLET SPARK
Цена розничная:	4620
Название:	Амортизатор для а/м Mitsubishi Outlander XL (05-) (стойка) пер. лев. (ход штока 181) (AG 11158)
ОЕМ:	4060A049, 4060A473
Артикул:	AG 11158



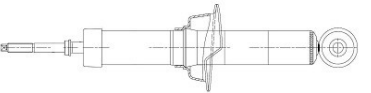
Применяемость:	MITSUBISHI OUTLANDER II (CW_W)
Цена розничная:	6100

Название:	Амортизатор для а/м Mitsubishi Outlander XL (05-) (стойка) пер. прав. (ход штока 181) (AG 11359)
ОЕМ:	4060A050, 4060A474
Артикул:	AG 11359

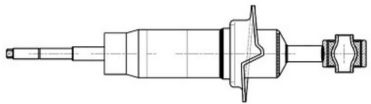


Применяемость:	MITSUBISHI OUTLANDER II (CW_W)
Цена розничная:	6100

Название:	Амортизатор для а/м Mitsubishi Outlander XL (05-) задн. (с чашкой под пружину) (AG 11518)
ОЕМ:	4162A153, 4162A397
Артикул:	AG 11518



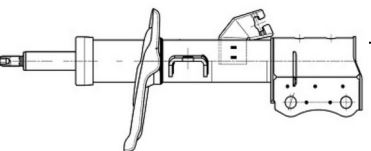
Применяемость:	MITSUBISHI OUTLANDER II (CW_W) MITSUBISHI OUTLANDER II Van (CW_W)
Цена розничная:	3700



Название:	Амортизатор для а/м Nissan Navara (05-) (стойка) перед. лев./прав. (AG 14067)
-----------	---

ОЕМ:	56100EB32C, 56100EB33C, 56100EB36B, 56100EB37B, 561005X04A, 561005X04B, 56100EB32E, 56100EB38A, 56100EB38B
Артикул:	AG 14067

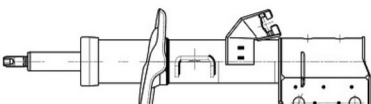
Применяемость:	NISSAN NAVARA NP300 (D40) NISSAN NAVARA NP300 Platform/Chassis (D40)
Цена розничная:	3440



Название:	Амортизатор для а/м Nissan Sentra (14-) (стойка) пер. лев. (AG 14159)
-----------	---

ОЕМ:	E43033ZL0D, 543033ZL0D, E43033ZL1C, 543033ZL1C, 543034MA0A
Артикул:	AG 14159

Применяемость:	NISSAN PULSAR Hatchback (C13) TIIDA NISSAN SENTRA VII (B17)
Цена розничная:	6700





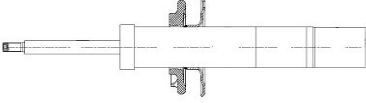
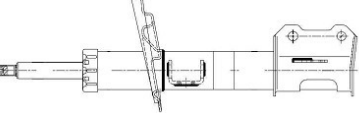


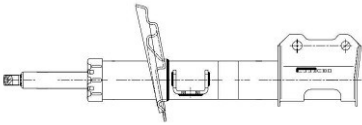


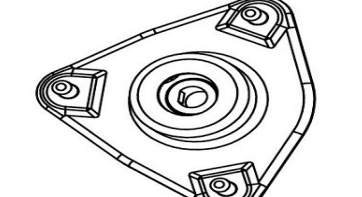
Название:	Амортизатор для а/м Nissan Sentra (14-) (стойка) пер. прав. (AG 14360)
-----------	--

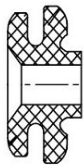
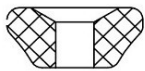
ОЕМ:	E43023ZL0D, 543023ZL0D, E43023ZL1C, 543023ZL1C, 543024MA0A
Артикул:	AG 14360

Применяемость:	NISSAN PULSAR Hatchback (C13) TIIDA NISSAN SENTRA VII (B17)
Цена розничная:	6700

Название:	Амортизатор для а/м Nissan Navara (05-) задн. (AG 14523)
ОЕМ:	562005X21B, 56200EB30A, 56200EB30B, 562005X21C

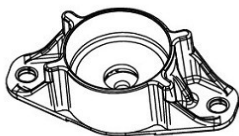
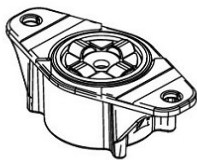
	Артикул: AG 14523	Применяемость: NISSAN NAVARA NP300 (D40) NISSAN NAVARA NP300 Platform/Chassis (D40)
	Название: Амортизатор для а/м Nissan Sentra (14-) задн. (AG 14527) ОЕМ: 562104MA0A Артикул: AG 14527	Применяемость: NISSAN SENTRA VII (B17)
	Название: Амортизатор для а/м Mercedes Sprinter (05-) задн. (AG 15520) ОЕМ: 9063200331, 9063200631, A9063200331, A9063200631, 9063201331, A9063201331 Артикул: AG 15520	Применяемость: MERCEDES-BENZ SPRINTER 3,5-t Bus (B906) MERCEDES-BENZ SPRINTER 3,5-t Platform/Chassis (B906) MERCEDES-BENZ SPRINTER 3,5-t Van (B906)
	Название: Амортизатор для а/м Audi A5 (07-) (стойка) перед. лев./прав. (AG 18075) ОЕМ: 8T0413031AC, 8T0413031AD, 8K0413031CB, 8F0413031, 8F0413031AB, 8F0413031C, 8F0413031S Артикул: AG 18075	Применяемость: AUDI A5 (8T3) AUDI A5 Convertible (8F7) AUDI A5 Sportback (8TA)
	Название: Амортизатор для а/м Opel Vectra C (02-) (стойка) пер. лев. (аналог KYB 334633) (AG 21172) ОЕМ: 51757121, 51782168, 51804881, 51805143, 51839112, 344065, 344069, 344081, 344083, 344085, 344087, 344089, 344091, 344360, 93171476, 93171478, 93174077, 93174080, 93174083, 93174098, 93174102, 93174245, 93181527 Артикул: AG 21172	Применяемость: OPEL VECTRA C Estate (Z02) OPEL VECTRA C GTS (Z02) VAUXHALL SIGNUM (Z03) VAUXHALL VECTRA Mk II (C) (Z02)
	Название: Амортизатор для а/м Opel Vectra C (02-) (стойка) пер. прав. (аналог KYB 334632) (AG 21373) ОЕМ: 51767332, 51782165, 51804880, 51805142, 51839113, 344066, 344068, 344070, 344071, 344080, 344082, 344084, 344086, 344088, 344090, 344361, 93171477, 93171479, 93171480, 93171481, 93174081, 93174084, 93174099, 93174103, 93174246, 93178084, 93181528, 93174078 Артикул: AG 21373	

	<p>Применяемость: OPEL VECTRA C Estate (Z02) OPEL VECTRA C GTS (Z02) VAUXHALL SIGNUM (Z03) VAUXHALL VECTRA Mk II (C) (Z02) VAUXHALL VECTRA Mk II (C) Estate (Z02)</p> <p>Цена розничная: 5290</p>
	<p>Название: Амортизатор для а/м Opel Astra J (10-) задн. (AG 21512)</p>
	<p>ОЕМ: 13337425, 13337427, 13337428, 13337429, 13351720, 13351721, 13368276, 13390453, 13392221, 13396070, 13402962, 13419902, 13419903, 13419906, 13419907, 13419915, 13474025, 3 45 005, 3 45 151, 4 36 697, 4 36 698, 4 36 699, 4 36 700, 4 36 701, 4 36 702, 4 36 705, 4 36 706, 4 36 735, 4 36 736, 4 36 737, 4 36 738, 4 36 796, 4 36 797, 4 36 803, 4 36 805, 4 36 848</p>
	<p>Артикул: AG 21512</p>
	<p>Применяемость: OPEL ASTRA J GTC OPEL ZAFIRA TOURER C (P12)</p>
	<p>Цена розничная: 3970</p>
	<p>Название: Амортизатор для а/м BMW X5 (F15) (13-)/X6 F16 (14-) (стойка) перед. лев./прав. (AG 26001)</p>
	<p>ОЕМ: 31 31 6 851 745, 31 31 6 851 747, 31 31 6 851 748, 31 31 6 851 749, 31 31 6 851 750, 6 851 745, 6 851 747, 6 851 748, 6 851 749, 6 851 750</p>
	<p>Артикул: AG 26001</p>
	<p>Применяемость: BMW X5 (F15, F85) BMW X6 (F16, F86)</p>
	<p>Цена розничная: 6700</p>
	<p>Название: Опора амортизатора для а/м Kia Cerato (09-)/(13-) (перед.) (без подшип.) (SA 0884)</p>
	<p>ОЕМ: 54610-1M000</p>
	<p>Артикул: SA 0884</p>
	<p>Применяемость: KIA CERATO I Saloon (LD) SPECTRA KIA CERATO II (TD) KIA CERATO II Saloon (TD) KIA CERATO III Hatchback (YD) KIA CERATO III Saloon (YD)</p>
	<p>Цена розничная: 2060</p>
	<p>Название: Опора амортизатора для а/м Mitsubishi Lancer IX (01-)/Outlander I (03-) (задн.) (SA 0894)</p>
	<p>ОЕМ: MR594613, MR223332, 4695030, MB242358, 30870290, 5534238000, MB338620, MR554370, MB515578, 30870376, MR235628, 5533528000, 30874887, 5534538000, 5533738000, MB242360, MB871748, MR594612, MB910887, 4626919, 5533738010, 4695671, MB910802, MB338618, 5534338001, MR554369, MR223333, MR235627, MB515579, MR554373, 5464238000, 30870698, 5534338600, 5533628000, 9076A001, MR491950</p>
	<p>Артикул: SA 0894</p>
	<p>Применяемость: MITSUBISHI GALANT VI (E3_A) MITSUBISHI GALANT VI Saloon (E3_A) MITSUBISHI GALANT VII (E5_A, E7_A, E8_A) MITSUBISHI GALANT VII Saloon (E5_A, E7_A, E8_A) MITSUBISHI GALANT VIII (E4_A)</p>
	<p>Цена розничная: 760</p>
	<p>Название: Опора амортизатора для а/м Ford Focus (11-)/Kuga (08-) (задн.) (SA 1070)</p>

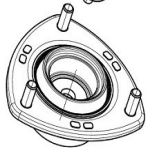
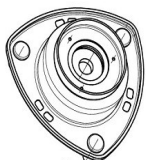


ОЕМ:	3M5118A116AB, 1444281, 1692273, 1725158, 1745064, AV61-18A116-A, AV61-18A116-AC, AV61-18A116-AE, 06031049, 3N61-18A116-AA, 3M5118A116AA, AV6118A116AD
Артикул:	SA 1070
Применяемость:	FORD FOCUS III Hatchback Van FORD FOCUS III Saloon FORD FOCUS III Turnier FORD GRAND C-MAX (DXA/CB7, DXA/CEU) FORD GRAND C-MAX V
Цена розничная:	1690

Название:	Опора амортизатора для а/м Suzuki Grand Vitara (05-) (перед.) (без подшип.) (SA 2450)
ОЕМ:	41810-78K00, 41810-78K00-000, 41741-78K00-000, 4174165J00, 4174178K00, 4181065J00
Артикул:	SA 2450
Применяемость:	SUZUKI GRAND VITARA II (JT, TE, TD)
Цена розничная:	1920



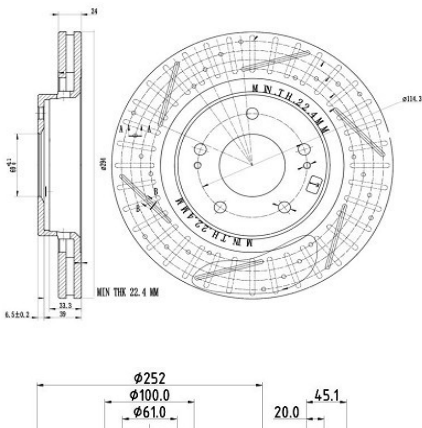
Название:	Диск торм. для а/м Mitsubishi Outlander XL (05-) перед. d=294 (перф/слот/окраш) (DF 139s) PRO
ОЕМ:	4615A006, MR128659, MR205215, 16 063 757 80, 16 114 298 80, 4249 59, 4249 F3, 4615A113, 4615A179, 4249 58
Артикул:	DF 139s
Применяемость:	MITSUBISHI OUTLANDER I (CU_W) AIRTREK MITSUBISHI OUTLANDER II (CW_W) MITSUBISHI OUTLANDER III (GG_W, GF_W, ZJ) MITSUBISHI OUTLANDER III (GG_W, GF_W, ZJ, ZL, ZK) PEUGEOT 4007 (VU, VV)
Цена розничная:	5360



Название:	Диск торм. для а/м Nissan Almera N15 (95-) перед. d=252 (окраш) (DF 140103)
ОЕМ:	402062N301, 4020662Y01
Артикул:	DF 140103
Применяемость:	NISSAN ALMERA I (N15) NISSAN ALMERA I Hatchback (N15)
Цена розничная:	3290

Название:	Диск торм. для а/м Mitsubishi Pajero III (00-)/Pajero IV (06-) задн. d=300 (перф/слот/окраш) (DF 143s) PRO
ОЕМ:	MR418067
Артикул:	DF 143s
Применяемость:	MITSUBISHI PAJERO III (V7_W, V6_W) MITSUBISHI PAJERO III Canvas Top (V6_W, V7_W) MITSUBISHI PAJERO IV (V8_W, V9_W)
Цена розничная:	5420

Название:	Диск торм. для а/м Audi Q5 (08-) перед. d=320 (перф/слот/окраш) (DF 162s) PRO
ОЕМ:	8R0615301, 8R0615301C, 8R0615301D, 8R0615301E
Артикул:	DF 162s
Применяемость:	AUDI A5 (8T3) AUDI A5 Convertible (8F7) AUDI A5 Sportback (8TA) AUDI A6 C7 (4G2, 4GC) AUDI A6 C7 Avant (4G5, 4GD)
Цена розничная:	7100



	<table border="1"> <tr> <td>Название:</td> <td>Диск торм. для а/м BMW 3 (F30) (11-)/1 (F20) (11-) перед. d=300 (перф/слот/окраш) (DF 261007s) PRO</td> </tr> <tr> <td>ОЕМ:</td> <td>34116792217</td> </tr> <tr> <td>Артикул:</td> <td>DF 261007s</td> </tr> <tr> <td>Применяемость:</td> <td>BMW 3 (F30, F80) BMW 3 Gran Turismo (F34) BMW 3 Touring (F31) BMW 4 Convertible (F33, F83) BMW 4 Coupe (F32, F82)</td> </tr> <tr> <td>Цена розничная:</td> <td>7250</td> </tr> </table>	Название:	Диск торм. для а/м BMW 3 (F30) (11-)/1 (F20) (11-) перед. d=300 (перф/слот/окраш) (DF 261007s) PRO	ОЕМ:	34116792217	Артикул:	DF 261007s	Применяемость:	BMW 3 (F30, F80) BMW 3 Gran Turismo (F34) BMW 3 Touring (F31) BMW 4 Convertible (F33, F83) BMW 4 Coupe (F32, F82)	Цена розничная:	7250
Название:	Диск торм. для а/м BMW 3 (F30) (11-)/1 (F20) (11-) перед. d=300 (перф/слот/окраш) (DF 261007s) PRO										
ОЕМ:	34116792217										
Артикул:	DF 261007s										
Применяемость:	BMW 3 (F30, F80) BMW 3 Gran Turismo (F34) BMW 3 Touring (F31) BMW 4 Convertible (F33, F83) BMW 4 Coupe (F32, F82)										
Цена розничная:	7250										
	<table border="1"> <tr> <td>Название:</td> <td>Диск торм. для а/м KIA Sorento III (15-)/Hyundai Santa Fe (18-) перед. d=340 (окраш.) (DF 270323)</td> </tr> <tr> <td>ОЕМ:</td> <td>51712C5700</td> </tr> <tr> <td>Артикул:</td> <td>DF 270323</td> </tr> <tr> <td>Применяемость:</td> <td>HYUNDAI SANTA FE IV (TM, TMA) KIA SORENTO III (UM) SORENTO/SORENTO PRIME</td> </tr> <tr> <td>Цена розничная:</td> <td>8700</td> </tr> </table>	Название:	Диск торм. для а/м KIA Sorento III (15-)/Hyundai Santa Fe (18-) перед. d=340 (окраш.) (DF 270323)	ОЕМ:	51712C5700	Артикул:	DF 270323	Применяемость:	HYUNDAI SANTA FE IV (TM, TMA) KIA SORENTO III (UM) SORENTO/SORENTO PRIME	Цена розничная:	8700
Название:	Диск торм. для а/м KIA Sorento III (15-)/Hyundai Santa Fe (18-) перед. d=340 (окраш.) (DF 270323)										
ОЕМ:	51712C5700										
Артикул:	DF 270323										
Применяемость:	HYUNDAI SANTA FE IV (TM, TMA) KIA SORENTO III (UM) SORENTO/SORENTO PRIME										
Цена розничная:	8700										
	<table border="1"> <tr> <td>Название:</td> <td>Диск торм. для а/м Honda Accord (14-) перед. d=292.8 (окраш) (DF 270324)</td> </tr> <tr> <td>ОЕМ:</td> <td>45251T2GA00, 45251T2GA01, 45251T2MT00, 45251T2MT01, 45251T7WA01, 45251T7WA02, 45251T8MG01</td> </tr> <tr> <td>Артикул:</td> <td>DF 270324</td> </tr> <tr> <td>Применяемость:</td> <td>HONDA CIVIC IX (FK) HONDA CIVIC IX Tourer (FK) HONDA CIVIC X Hatchback (FC_, FK_) HONDA CIVIC X Saloon (FC_) HONDA HR-V (RU)</td> </tr> <tr> <td>Цена розничная:</td> <td>5300</td> </tr> </table>	Название:	Диск торм. для а/м Honda Accord (14-) перед. d=292.8 (окраш) (DF 270324)	ОЕМ:	45251T2GA00, 45251T2GA01, 45251T2MT00, 45251T2MT01, 45251T7WA01, 45251T7WA02, 45251T8MG01	Артикул:	DF 270324	Применяемость:	HONDA CIVIC IX (FK) HONDA CIVIC IX Tourer (FK) HONDA CIVIC X Hatchback (FC_, FK_) HONDA CIVIC X Saloon (FC_) HONDA HR-V (RU)	Цена розничная:	5300
Название:	Диск торм. для а/м Honda Accord (14-) перед. d=292.8 (окраш) (DF 270324)										
ОЕМ:	45251T2GA00, 45251T2GA01, 45251T2MT00, 45251T2MT01, 45251T7WA01, 45251T7WA02, 45251T8MG01										
Артикул:	DF 270324										
Применяемость:	HONDA CIVIC IX (FK) HONDA CIVIC IX Tourer (FK) HONDA CIVIC X Hatchback (FC_, FK_) HONDA CIVIC X Saloon (FC_) HONDA HR-V (RU)										
Цена розничная:	5300										
	<table border="1"> <tr> <td>Название:</td> <td>Диск торм. для а/м Honda Accord (14-) задн. d=282 (окраш) (DF 270325)</td> </tr> <tr> <td>ОЕМ:</td> <td>42510T2FA00, 42510T7WA01, 42510T7WA02</td> </tr> <tr> <td>Артикул:</td> <td>DF 270325</td> </tr> <tr> <td>Применяемость:</td> <td>HONDA ACCORD IX Saloon (CR) HONDA HR-V (RU)</td> </tr> <tr> <td>Цена розничная:</td> <td>3840</td> </tr> </table>	Название:	Диск торм. для а/м Honda Accord (14-) задн. d=282 (окраш) (DF 270325)	ОЕМ:	42510T2FA00, 42510T7WA01, 42510T7WA02	Артикул:	DF 270325	Применяемость:	HONDA ACCORD IX Saloon (CR) HONDA HR-V (RU)	Цена розничная:	3840
Название:	Диск торм. для а/м Honda Accord (14-) задн. d=282 (окраш) (DF 270325)										
ОЕМ:	42510T2FA00, 42510T7WA01, 42510T7WA02										
Артикул:	DF 270325										
Применяемость:	HONDA ACCORD IX Saloon (CR) HONDA HR-V (RU)										
Цена розничная:	3840										
	<table border="1"> <tr> <td>Название:</td> <td>Диск торм. для а/м Mercedes S (W222) (13-) 4.0i/4.7i/6.0i перед. d=370 (перф/окраш) (DF 270996)</td> </tr> <tr> <td>ОЕМ:</td> <td>A2224215100, A2224200272, 2224215100, 2224200272</td> </tr> <tr> <td>Артикул:</td> <td>DF 270996</td> </tr> <tr> <td>Применяемость:</td> <td>MERCEDES-BENZ S-CLASS (W222, V222, X222) MERCEDES-BENZ S-CLASS Convertible (A217) MERCEDES-BENZ S-CLASS Coupe (C217)</td> </tr> <tr> <td>Цена розничная:</td> <td>11950</td> </tr> </table>	Название:	Диск торм. для а/м Mercedes S (W222) (13-) 4.0i/4.7i/6.0i перед. d=370 (перф/окраш) (DF 270996)	ОЕМ:	A2224215100, A2224200272, 2224215100, 2224200272	Артикул:	DF 270996	Применяемость:	MERCEDES-BENZ S-CLASS (W222, V222, X222) MERCEDES-BENZ S-CLASS Convertible (A217) MERCEDES-BENZ S-CLASS Coupe (C217)	Цена розничная:	11950
Название:	Диск торм. для а/м Mercedes S (W222) (13-) 4.0i/4.7i/6.0i перед. d=370 (перф/окраш) (DF 270996)										
ОЕМ:	A2224215100, A2224200272, 2224215100, 2224200272										
Артикул:	DF 270996										
Применяемость:	MERCEDES-BENZ S-CLASS (W222, V222, X222) MERCEDES-BENZ S-CLASS Convertible (A217) MERCEDES-BENZ S-CLASS Coupe (C217)										
Цена розничная:	11950										
	<table border="1"> <tr> <td>Название:</td> <td>Барaban торм. для а/м Ford Transit VI (00-) d=254 (окраш) (TF 219049)</td> </tr> <tr> <td>ОЕМ:</td> <td>4146930, 4540218, 4095023, 1C1W1126AB, 1C1W1126AD, 1C1W1126AE, ME1C1J1126AE, 2313908</td> </tr> <tr> <td>Артикул:</td> <td>TF 219049</td> </tr> <tr> <td>Применяемость:</td> <td>FORD TRANSIT CUSTOM V362 Van (FY, FZ) FORD TRANSIT Platform/Chassis (FM_, FN_) FORD TRANSIT Platform/Chassis (FM_, FN_, FF_) FORD TRANSIT TOURNEO Bus</td> </tr> <tr> <td>Цена розничная:</td> <td>6250</td> </tr> </table>	Название:	Барaban торм. для а/м Ford Transit VI (00-) d=254 (окраш) (TF 219049)	ОЕМ:	4146930, 4540218, 4095023, 1C1W1126AB, 1C1W1126AD, 1C1W1126AE, ME1C1J1126AE, 2313908	Артикул:	TF 219049	Применяемость:	FORD TRANSIT CUSTOM V362 Van (FY, FZ) FORD TRANSIT Platform/Chassis (FM_, FN_) FORD TRANSIT Platform/Chassis (FM_, FN_, FF_) FORD TRANSIT TOURNEO Bus	Цена розничная:	6250
Название:	Барaban торм. для а/м Ford Transit VI (00-) d=254 (окраш) (TF 219049)										
ОЕМ:	4146930, 4540218, 4095023, 1C1W1126AB, 1C1W1126AD, 1C1W1126AE, ME1C1J1126AE, 2313908										
Артикул:	TF 219049										
Применяемость:	FORD TRANSIT CUSTOM V362 Van (FY, FZ) FORD TRANSIT Platform/Chassis (FM_, FN_) FORD TRANSIT Platform/Chassis (FM_, FN_, FF_) FORD TRANSIT TOURNEO Bus										
Цена розничная:	6250										

