

Тел./факс: (812) 336-23-93

www.trialli.ru

Почтовый адрес: 192102, г. Санкт-Петербург, а/я 210
 Факт. адрес: 196627, г. Санкт-Петербург, Московское шоссе, д. 177, к.2

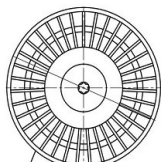
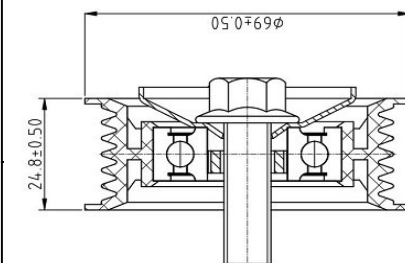
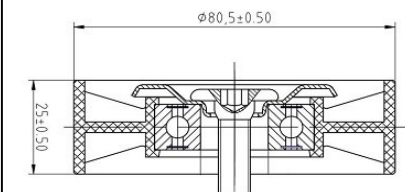
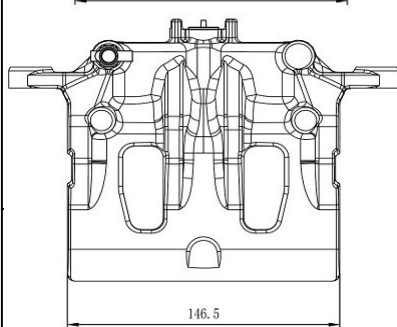
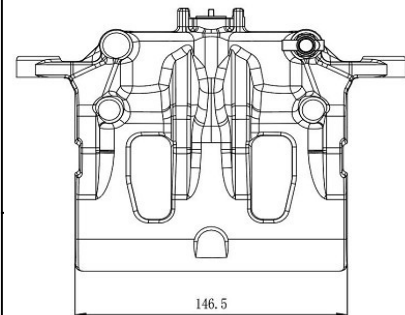
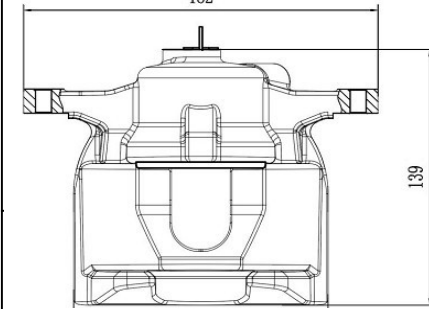
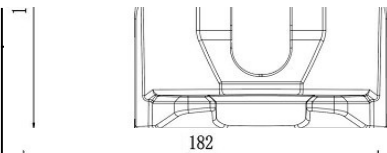


02.03.2026

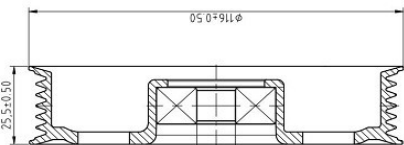
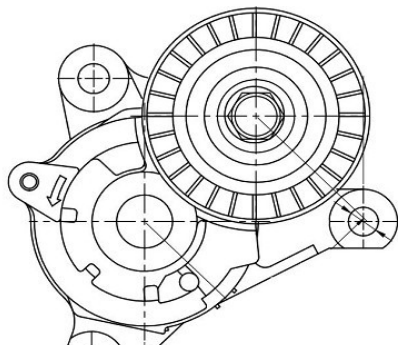
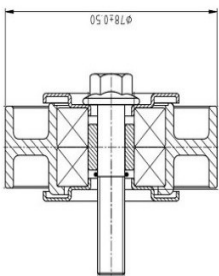
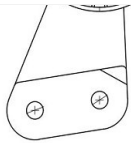
Уважаемые Партнеры!

TRIALLI расширяет ассортимент для следующих типов автомобилей:
 Легковые (иномарки) (2)

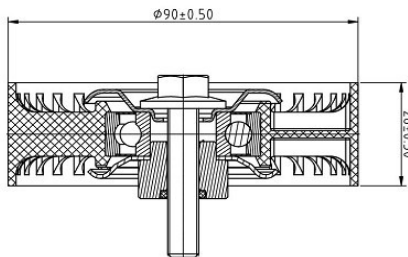
	Название:	Подшипник ступицы для а/м VW Amarok (10-) перед. (кмпл:подш./болт/стоп.кол.) (CS 2316)
	ОЕМ:	2H0 407 627 A, 2H0 498 627, 2H0 498 627 A
	Артикул:	CS 2316
	Применяемость:	VW AMAROK (2HA, 2HB, S1B, S6B, S7A, S7B, AGD) VW AMAROK Platform/Chassis (S1B, S6B, S7B)
Цена розничная:	4530	
	Название:	Ступица для а/м Nissan X-Trail T30 (00-) (перед.) (MR 1468)
	ОЕМ:	40202-2Y010
	Артикул:	MR 1468
	Применяемость:	NISSAN ALTIMA (L31) NISSAN CEFIRO III Saloon (A33) NISSAN MAXIMA / MAXIMA QX V (A33) NISSAN MAXIMA VI (A34)
Цена розничная:	2640	
	Название:	Суппорт торм. для а/м Chery Tiggo 4 Pro (20-)/Tiggo 4 (17-) перед. лев. d=60мм (CF 800139)
	ОЕМ:	T153501050, 204000086AA
	Артикул:	CF 800139
	Применяемость:	CHERY TIGGO 4 (T19) CHERY TIGGO 4 PRO (T19) CHERY TIGGO 5x CHERY TIGGO 5x TIGGO 4
Цена розничная:	7950	
	Название:	Суппорт торм. для а/м Chery Tiggo 4 Pro (20-)/Tiggo 4 (17-) перед. прав. d=60мм (CF 800140)
	ОЕМ:	T153501060, 204000087AA
	Артикул:	CF 800140
	Применяемость:	CHERY TIGGO 4 (T19) CHERY TIGGO 4 PRO (T19) CHERY TIGGO 5x CHERY TIGGO 5x TIGGO 4
Цена розничная:	7950	
	Название:	Суппорт торм. для а/м Changan Alsvin (18-) перед. лев. d=54мм (CF 800154)
	ОЕМ:	B511F2603010500, B511F2603010400
	Артикул:	CF 800154
	Применяемость:	CHANGAN ALSVIN Hatchback CHANGAN ALSVIN Saloon CHANGAN ALSVIN V3 CHANGAN ALSVIN V5 CHANGAN ALSVIN V7

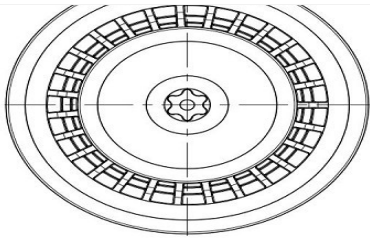


Цена розничная:	6100
Название:	Суппорт торм. для а/м Changan Alsvin (18-) перед. прав. d=54мм (CF 800155)
ОЕМ:	B511F2603011100, B511F2603011000
Артикул:	CF 800155
Применяемость:	CHANGAN ALSVIN Hatchback CHANGAN ALSVIN Saloon CHANGAN ALSVIN V3 CHANGAN ALSVIN V5 CHANGAN ALSVIN V7
Цена розничная:	6100
Название:	Суппорт торм. для а/м SsangYong Actyon II (10-)/Korando C (10-) перед. лев. d=43мм (CF 800229)
ОЕМ:	4811034050
Артикул:	CF 800229
Применяемость:	SSANGYONG ACTYON II SSANGYONG KORANDO (CK) SSANGYONG KORANDO VAN
Цена розничная:	8100
Название:	Суппорт торм. для а/м SsangYong Actyon II (10-)/Korando C (10-) перед. прав. d=43мм (CF 800230)
ОЕМ:	4814034050
Артикул:	CF 800230
Применяемость:	SSANGYONG ACTYON II SSANGYONG KORANDO (CK) SSANGYONG KORANDO VAN
Цена розничная:	8100
Название:	Ролик привод. ремня для а/м Saab 900 (93-)/9000 (84-) 2.0i/2.3i (опор.) глад. (одна шайба) (CM 5362)
ОЕМ:	4752879, 4752895, 4901625, 4960290, 7592017, 7978298
Артикул:	CM 5362
Применяемость:	SAAB 900 II Convertible SAAB 900 II Coupe SAAB 9000 SAAB 9000 Hatchback
Цена розничная:	1070
Название:	Ролик привод. ремня для а/м Saab 9-5 (97-) 2.0i/2.3i (опор.) ребрист. d62 (CM 5576)
ОЕМ:	4967907, 4968590, 55562635
Артикул:	CM 5576
Применяемость:	SAAB 9-3 (YS3D) SAAB 9-3 Cabriolet (YS3D) SAAB 9-5 (YS3E) SAAB 9-5 Estate (YS3E)
Цена розничная:	1450
Название:	Ролик привод. ремня для а/м Kia Carnival (99-) 2.5i V6 [KV6] (опор.) с кронштейном (CM 5587)
ОЕМ:	OK9BV10730A
Артикул:	CM 5587
Применяемость:	KIA CARNIVAL I (UP, FL) KIA CARNIVAL II (GQ)
Цена розничная:	1580

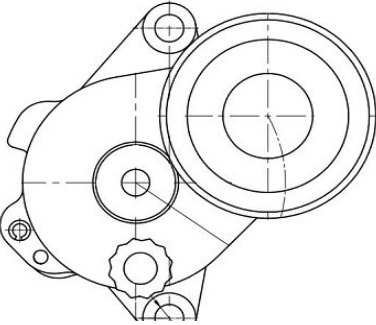


Название:	Ролик привод. ремня для а/м Haval H6 (14-) 2.0d [GW4D20] (опор.) (CM 5669)
ОЕМ:	3701600-ED01, 3701600ED001
Артикул:	CM 5669
Применяемость:	HAVAL H6
Цена розничная:	1370
Название:	Ролик привод. ремня для а/м Peugeot 407 (04-) 1.8i/2.0i/2.2i [EW7;10;12J] (2005-) (с натяж. мех.) (CM 5767)
ОЕМ:	5751.A0, 96478348, 9647834880
Артикул:	CM 5767
Применяемость:	CITROËN C4 I (LC_) PEUGEOT 206 Hatchback (2A/C) PEUGEOT 307 (3A/C) PEUGEOT 307 CC (3B)
Цена розничная:	3300
Название:	Ролик привод. ремня для а/м Subaru XV (12-)/Forester (08-) 1.6i/2.0i [FB] (опор.) ребрист. (CM 5768)
ОЕМ:	23770AA060
Артикул:	CM 5768
Применяемость:	SUBARU FORESTER (SH_) SUBARU IMPREZA Hatchback (GP_) SUBARU IMPREZA Saloon (GJ_)
Цена розничная:	2470
Название:	Ролик привод. ремня для а/м Skoda Fabia (07-) 1.2i AC- (с натяж. мех.) (CM 5780)
ОЕМ:	03F145299A, 3F 145 299 A
Артикул:	CM 5780
Применяемость:	SKODA RAPID (NH3, NK3, NK6) SKODA RAPID Spaceback (NH1) SKODA ROOMSTER (5J7) SKODA ROOMSTER Praktik (5J) SKODA YETI (5L)
Цена розничная:	2680
Название:	Ролик привод. ремня для а/м VW Touareg (02-) 4.2i (опор.) (CM 5798)
ОЕМ:	077 903 341 G
Артикул:	CM 5798
Применяемость:	AUDI A6 C4 Avant (4A5) AUDI A8 D2 (4D2, 4D8) VW TOUAREG (7LA, 7L6, 7L7)
Цена розничная:	1720
Название:	Ролик привод. ремня для а/м Land Rover Range Rover III (02-) 4.4d (опор. ребрист.) d75 (CM 5887)
ОЕМ:	LR024791, LR036304
Артикул:	CM 5887
Применяемость:	LAND ROVER DISCOVERY V VAN (L462) LAND ROVER RANGE ROVER III (L322) LAND ROVER RANGE ROVER IV (L405) LAND ROVER RANGE ROVER SPORT II (L494)
Цена розничная:	1145

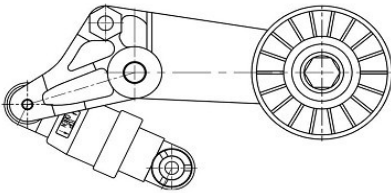




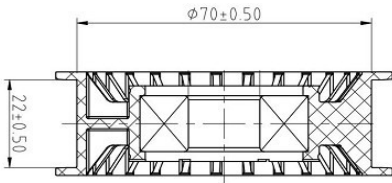
Название:	Ролик привод. ремня для а/м Mercedes GLK (X204) (08-) 2.1d [OM651] StartStop (с натяж. мех) (CM 5991)
ОЕМ:	A6512002170, 6512001570, A6512001570
Артикул:	CM 5991
Применяемость:	MERCEDES-BENZ E-CLASS (W212) MERCEDES-BENZ E-CLASS Convertible (A207) MERCEDES-BENZ E-CLASS Coupe (C207) MERCEDES-BENZ E-CLASS T-Model (S212) MERCEDES-BENZ GLK (X204)
Цена розничная:	5580



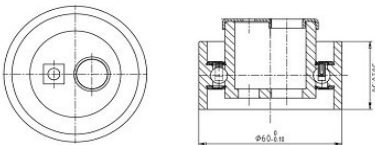
Название:	Ролик привод. ремня для а/м Geely Atlas (16-)/Emgrand X7 (13-) 2.0i/2.4i (с натяж.мех.) гидр. (CM 6035)
ОЕМ:	1136000149
Артикул:	CM 6035
Применяемость:	GEELY BORUI EMGRAND GT GEELY BOYUE (MR6453) ATLAS
Цена розничная:	5990



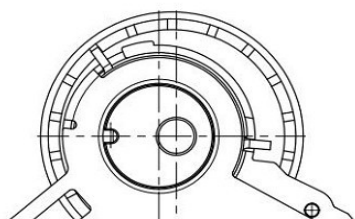
Название:	Ролик привод. ремня для а/м Mercedes CLS (C219) (04-) 3.5i [M272] (опор.) (CM 6037)
ОЕМ:	A 272 202 01 19, 2722020119, A2722020219
Артикул:	CM 6037
Применяемость:	MERCEDES-BENZ C-CLASS Coupe (CL203) MERCEDES-BENZ C-CLASS T-Model (S203) MERCEDES-BENZ CLS (C219) MERCEDES-BENZ SLK (R171)
Цена розничная:	1220



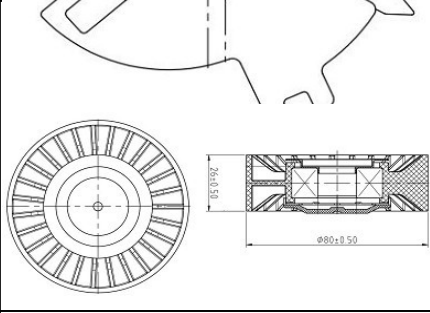
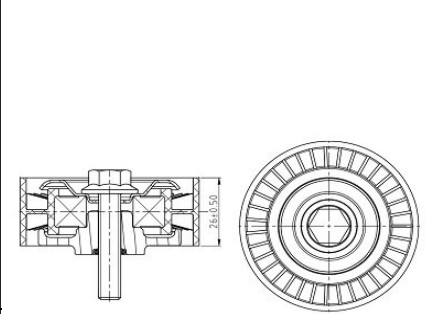
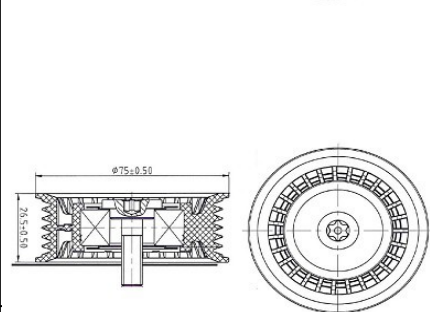
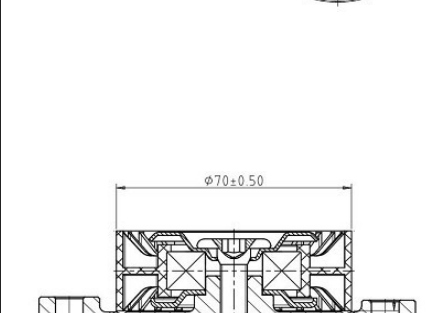
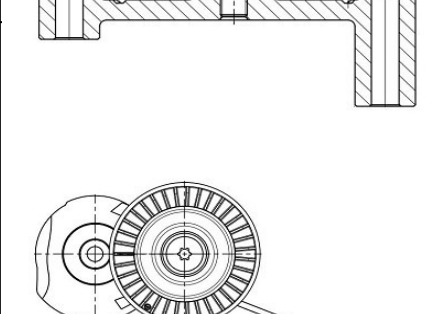
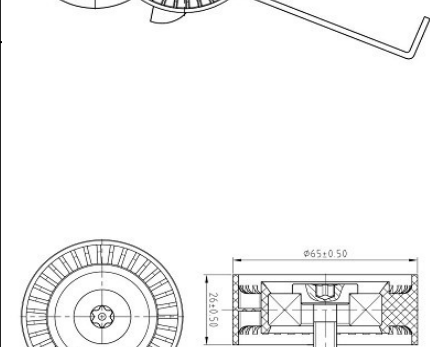
Название:	Ролик ГРМ для а/м Citroen Berlingo (96-)/Peugeot Partner (96-) 1.9d (натяж.) (CM 6275)
ОЕМ:	0829.59, 9400829599, SU00100088
Артикул:	CM 6275
Применяемость:	PEUGEOT 206 Hatchback (2A/C) PEUGEOT 206 SW (2E/K) PEUGEOT 206 Van PEUGEOT 207 (WA_, WC_) PEUGEOT 207 Saloon
Цена розничная:	1190

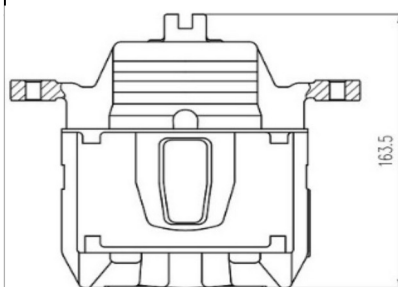
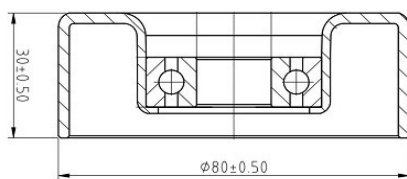
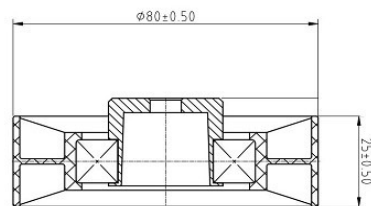
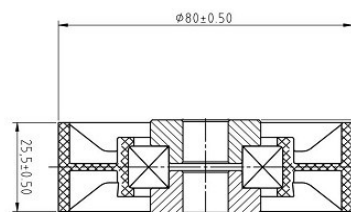
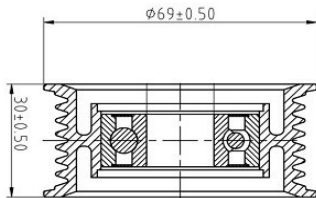


Название:	Ролик ГРМ для а/м Peugeot Traveller (16-)/Citroen SpaceTourer (16-) 2.0d (натяж.) (CM 6382)
ОЕМ:	16090909, 96 740 693 80, 1609090980, 1871347, DS7Q-6B217-BA, 3553087
Артикул:	CM 6382
Применяемость:	CITROËN DS4 (NX_) CITROËN DS5 CITROËN GRAND C4 SPACETOURER (3A_, 3E_) CITROËN GRAND C4 SPACETOURER Van (3A_, 3E_) CITROËN SPACE TOURER (16-)
Цена розничная:	2640

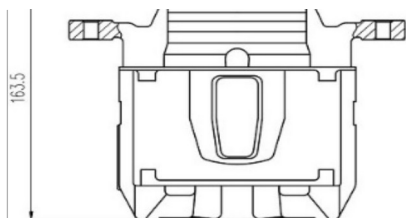


Название:	Ролик привод. ремня для а/м Mercedes Sprinter (06-) 3.0d (опор.) вент./2го компр. (CM 6614)
ОЕМ:	6422000670, A6422000670
Артикул:	CM 6614
Применяемость:	B907) MERCEDES-BENZ SPRINTER 3-t Van (B906) MERCEDES-BENZ SPRINTER 3-t Van (B910) MERCEDES-BENZ SPRINTER 4,6-t Platform/Chassis (B906) MERCEDES-BENZ SPRINTER 4,6-t Van (B906)
Цена розничная:	1070

	<table border="1"> <tr> <td>Название:</td> <td>Ролик привод. ремня для а/м Mercedes Sprinter (06-) 2.1d [OM651] (опор.) глад. 8x65x26 (CM 6618)</td> </tr> <tr> <td>ОЕМ:</td> <td>6512000970, A6512000970</td> </tr> <tr> <td>Артикул:</td> <td>CM 6618</td> </tr> <tr> <td>Применяемость:</td> <td>MERCEDES-BENZ SPRINTER 3-t Bus (B906) MERCEDES-BENZ SPRINTER 3-t Platform/Chassis (B906) MERCEDES-BENZ SPRINTER 3-t Van (B906) MERCEDES-BENZ SPRINTER 4,6-t Platform/Chassis (B906) MERCEDES-BENZ SPRINTER 4,6-t Van (B906)</td> </tr> <tr> <td>Цена розничная:</td> <td>1070</td> </tr> </table>	Название:	Ролик привод. ремня для а/м Mercedes Sprinter (06-) 2.1d [OM651] (опор.) глад. 8x65x26 (CM 6618)	ОЕМ:	6512000970, A6512000970	Артикул:	CM 6618	Применяемость:	MERCEDES-BENZ SPRINTER 3-t Bus (B906) MERCEDES-BENZ SPRINTER 3-t Platform/Chassis (B906) MERCEDES-BENZ SPRINTER 3-t Van (B906) MERCEDES-BENZ SPRINTER 4,6-t Platform/Chassis (B906) MERCEDES-BENZ SPRINTER 4,6-t Van (B906)	Цена розничная:	1070
Название:	Ролик привод. ремня для а/м Mercedes Sprinter (06-) 2.1d [OM651] (опор.) глад. 8x65x26 (CM 6618)										
ОЕМ:	6512000970, A6512000970										
Артикул:	CM 6618										
Применяемость:	MERCEDES-BENZ SPRINTER 3-t Bus (B906) MERCEDES-BENZ SPRINTER 3-t Platform/Chassis (B906) MERCEDES-BENZ SPRINTER 3-t Van (B906) MERCEDES-BENZ SPRINTER 4,6-t Platform/Chassis (B906) MERCEDES-BENZ SPRINTER 4,6-t Van (B906)										
Цена розничная:	1070										
	<table border="1"> <tr> <td>Название:</td> <td>Ролик привод. ремня для а/м Mitsubishi Outlander (12-) 2.0i/2.4i (опор.) ребрист. d75 (CM 6887)</td> </tr> <tr> <td>ОЕМ:</td> <td>16076643, 1341A051, 1341A066</td> </tr> <tr> <td>Артикул:</td> <td>CM 6887</td> </tr> <tr> <td>Применяемость:</td> <td>MITSUBISHI ECLIPSE CROSS (GK_, GL_) MITSUBISHI L200 / TRITON (KJ_, KK_, KL_) MITSUBISHI OUTLANDER III (GG_W, GF_W, ZJ, ZL, ZK) MITSUBISHI PAJERO SPORT III (KS_)</td> </tr> <tr> <td>Цена розничная:</td> <td>1990</td> </tr> </table>	Название:	Ролик привод. ремня для а/м Mitsubishi Outlander (12-) 2.0i/2.4i (опор.) ребрист. d75 (CM 6887)	ОЕМ:	16076643, 1341A051, 1341A066	Артикул:	CM 6887	Применяемость:	MITSUBISHI ECLIPSE CROSS (GK_, GL_) MITSUBISHI L200 / TRITON (KJ_, KK_, KL_) MITSUBISHI OUTLANDER III (GG_W, GF_W, ZJ, ZL, ZK) MITSUBISHI PAJERO SPORT III (KS_)	Цена розничная:	1990
Название:	Ролик привод. ремня для а/м Mitsubishi Outlander (12-) 2.0i/2.4i (опор.) ребрист. d75 (CM 6887)										
ОЕМ:	16076643, 1341A051, 1341A066										
Артикул:	CM 6887										
Применяемость:	MITSUBISHI ECLIPSE CROSS (GK_, GL_) MITSUBISHI L200 / TRITON (KJ_, KK_, KL_) MITSUBISHI OUTLANDER III (GG_W, GF_W, ZJ, ZL, ZK) MITSUBISHI PAJERO SPORT III (KS_)										
Цена розничная:	1990										
	<table border="1"> <tr> <td>Название:</td> <td>Ролик привод. ремня для а/м Volvo XC90 (15-) 2.0T Twin Turbo (опор.) одинарн. (CM 6904)</td> </tr> <tr> <td>ОЕМ:</td> <td>31460386, 8641050</td> </tr> <tr> <td>Артикул:</td> <td>CM 6904</td> </tr> <tr> <td>Применяемость:</td> <td>VOLVO V60 I (155) VOLVO V60 II (225) VOLVO V90 II Cross Country (236) VOLVO V90 II Estate (235) VOLVO XC60 I SUV (156)</td> </tr> <tr> <td>Цена розничная:</td> <td>5020</td> </tr> </table>	Название:	Ролик привод. ремня для а/м Volvo XC90 (15-) 2.0T Twin Turbo (опор.) одинарн. (CM 6904)	ОЕМ:	31460386, 8641050	Артикул:	CM 6904	Применяемость:	VOLVO V60 I (155) VOLVO V60 II (225) VOLVO V90 II Cross Country (236) VOLVO V90 II Estate (235) VOLVO XC60 I SUV (156)	Цена розничная:	5020
Название:	Ролик привод. ремня для а/м Volvo XC90 (15-) 2.0T Twin Turbo (опор.) одинарн. (CM 6904)										
ОЕМ:	31460386, 8641050										
Артикул:	CM 6904										
Применяемость:	VOLVO V60 I (155) VOLVO V60 II (225) VOLVO V90 II Cross Country (236) VOLVO V90 II Estate (235) VOLVO XC60 I SUV (156)										
Цена розничная:	5020										
	<table border="1"> <tr> <td>Название:</td> <td>Ролик привод. ремня для а/м Volvo XC90 (02-)/Land Rover Freelander II (06-) 3.0T/3.2i (с натяж.мех.) (CM 7102)</td> </tr> <tr> <td>ОЕМ:</td> <td>LR004667, 30777695, 31401286, 30677214, LR003569</td> </tr> <tr> <td>Артикул:</td> <td>CM 7102</td> </tr> <tr> <td>Применяемость:</td> <td>VOLVO S80 II (124) VOLVO V60 I (155) VOLVO V70 III (135) VOLVO XC60 I SUV (156) VOLVO XC70 II (136)</td> </tr> <tr> <td>Цена розничная:</td> <td>2640</td> </tr> </table>	Название:	Ролик привод. ремня для а/м Volvo XC90 (02-)/Land Rover Freelander II (06-) 3.0T/3.2i (с натяж.мех.) (CM 7102)	ОЕМ:	LR004667, 30777695, 31401286, 30677214, LR003569	Артикул:	CM 7102	Применяемость:	VOLVO S80 II (124) VOLVO V60 I (155) VOLVO V70 III (135) VOLVO XC60 I SUV (156) VOLVO XC70 II (136)	Цена розничная:	2640
Название:	Ролик привод. ремня для а/м Volvo XC90 (02-)/Land Rover Freelander II (06-) 3.0T/3.2i (с натяж.мех.) (CM 7102)										
ОЕМ:	LR004667, 30777695, 31401286, 30677214, LR003569										
Артикул:	CM 7102										
Применяемость:	VOLVO S80 II (124) VOLVO V60 I (155) VOLVO V70 III (135) VOLVO XC60 I SUV (156) VOLVO XC70 II (136)										
Цена розничная:	2640										
	<table border="1"> <tr> <td>Название:</td> <td>Ролик привод. ремня для а/м Mercedes S (W220) (98-) 55 AMG [M113] (опор.) (CM 7163)</td> </tr> <tr> <td>ОЕМ:</td> <td>A 113 202 00 19, A 156 202 08 19, 1132020019, 1562020819</td> </tr> <tr> <td>Артикул:</td> <td>CM 7163</td> </tr> <tr> <td>Применяемость:</td> <td>MERCEDES-BENZ E-CLASS T-Model (S212) MERCEDES-BENZ G-CLASS (W463) MERCEDES-BENZ M-CLASS (W164) MERCEDES-BENZ R-CLASS (W251, V251) MERCEDES-BENZ S-CLASS (W220, V220)</td> </tr> <tr> <td>Цена розничная:</td> <td>1145</td> </tr> </table>	Название:	Ролик привод. ремня для а/м Mercedes S (W220) (98-) 55 AMG [M113] (опор.) (CM 7163)	ОЕМ:	A 113 202 00 19, A 156 202 08 19, 1132020019, 1562020819	Артикул:	CM 7163	Применяемость:	MERCEDES-BENZ E-CLASS T-Model (S212) MERCEDES-BENZ G-CLASS (W463) MERCEDES-BENZ M-CLASS (W164) MERCEDES-BENZ R-CLASS (W251, V251) MERCEDES-BENZ S-CLASS (W220, V220)	Цена розничная:	1145
Название:	Ролик привод. ремня для а/м Mercedes S (W220) (98-) 55 AMG [M113] (опор.) (CM 7163)										
ОЕМ:	A 113 202 00 19, A 156 202 08 19, 1132020019, 1562020819										
Артикул:	CM 7163										
Применяемость:	MERCEDES-BENZ E-CLASS T-Model (S212) MERCEDES-BENZ G-CLASS (W463) MERCEDES-BENZ M-CLASS (W164) MERCEDES-BENZ R-CLASS (W251, V251) MERCEDES-BENZ S-CLASS (W220, V220)										
Цена розничная:	1145										
	<table border="1"> <tr> <td>Название:</td> <td>Ролик привод. ремня для а/м Mercedes S (W220) (02-) 5.5i [M275] (опор.) ребрист. (CM 7166)</td> </tr> <tr> <td>ОЕМ:</td> <td>A0002020819, A0002020719</td> </tr> <tr> <td>Артикул:</td> <td>CM 7166</td> </tr> <tr> <td>Применяемость:</td> <td>MERCEDES-BENZ S-CLASS (W221, V221) MERCEDES-BENZ S-CLASS Coupe (C215) MERCEDES-BENZ S-CLASS Coupe (C216) MERCEDES-BENZ SL (R230)</td> </tr> <tr> <td>Цена розничная:</td> <td>1920</td> </tr> </table>	Название:	Ролик привод. ремня для а/м Mercedes S (W220) (02-) 5.5i [M275] (опор.) ребрист. (CM 7166)	ОЕМ:	A0002020819, A0002020719	Артикул:	CM 7166	Применяемость:	MERCEDES-BENZ S-CLASS (W221, V221) MERCEDES-BENZ S-CLASS Coupe (C215) MERCEDES-BENZ S-CLASS Coupe (C216) MERCEDES-BENZ SL (R230)	Цена розничная:	1920
Название:	Ролик привод. ремня для а/м Mercedes S (W220) (02-) 5.5i [M275] (опор.) ребрист. (CM 7166)										
ОЕМ:	A0002020819, A0002020719										
Артикул:	CM 7166										
Применяемость:	MERCEDES-BENZ S-CLASS (W221, V221) MERCEDES-BENZ S-CLASS Coupe (C215) MERCEDES-BENZ S-CLASS Coupe (C216) MERCEDES-BENZ SL (R230)										
Цена розничная:	1920										

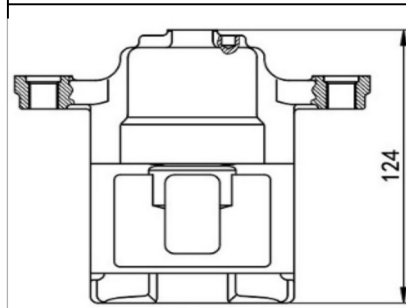


Название:	Ролик привод. ремня для а/м Saab 900 (93-)/9000 (84-) 2.0i/2.3i (натяж.) (CM 7191)
ОЕМ:	40 29 930
Артикул:	CM 7191
Применяемость:	SAAB 9000 SAAB 9000 Hatchback
Цена розничная:	1295
Название:	Ролик привод. ремня для а/м Saab 900 (93-)/9000 (84-) 2.5i/3.0i (опор.) (CM 7192)
ОЕМ:	42 37 038, 090324097, 90324097, 18 54 429
Артикул:	CM 7192
Применяемость:	SAAB 900 II SAAB 900 II Convertible SAAB 900 II Coupe SAAB 9000 SAAB 9000 Hatchback
Цена розничная:	1070
Название:	Ролик привод. ремня для а/м Volvo XC90 (02-)/S80 (06-) 4.4i [Yamaha] (опор.) (CM 7261)
ОЕМ:	31216198, MN149179, 30720059, 31216199
Артикул:	CM 7261
Применяемость:	MITSUBISHI LANCER VII (CS_A, CT_A) MITSUBISHI LANCER VII Estate (CS_W, CT_W) MITSUBISHI OUTLANDER I (CU_W) MITSUBISHI OUTLANDER I (CU_W) AIRTREK СШАМА Р
Цена розничная:	1580
Название:	Суппорт торм. для а/м Infiniti FX (02-) перед. лев. d=64мм (CF 800256)
ОЕМ:	41011-CG000
Артикул:	CF 800256
Применяемость:	INFINITI FX
Цена розничная:	8550
Название:	Суппорт торм. для а/м Infiniti FX (02-) перед. прав. d=64мм (CF 800257)
ОЕМ:	41001-CG000
Артикул:	CF 800257
Применяемость:	INFINITI FX
Цена розничная:	8550
Название:	Суппорт торм. для а/м Infiniti FX (02-) зад. лев. d=43мм (CF 800259)
ОЕМ:	44011-CL70B, 44011-CG010, 44011-CG012
Артикул:	CF 800259
Применяемость:	INFINITI FX
Цена розничная:	4890
Название:	Суппорт торм. для а/м Infiniti FX (02-) зад. прав. d=43мм (CF 800260)



ОЕМ:	44001-CL70B, 44001-CG010, 44001-CG012
Артикул:	CF 800260
Применяемость:	INFINITI FX

Цена розничная:	4890
------------------------	------



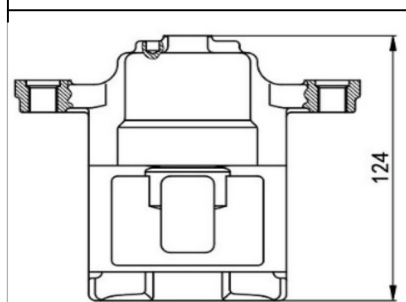
Название:	Суппорт торм. для а/м VW Golf V (03-)/VI (08-)/Passat B6 (05-) перед. лев. d=57мм (CF 800865)
------------------	--

ОЕМ:	1K0 615 123 C, 1K0 615 123 G, 1K0 615 123 H, 1K0 615 123 J, 1K0615123K
-------------	--

Артикул:	CF 800865
-----------------	-----------

Применяемость:	VW GOLF Hatchback Van (1K1) VW GOLF IV (9B3) VW GOLF V (1K1) VW GOLF VAN VI Variant (AJ5) VW GOLF VI (5K1)
-----------------------	--

Цена розничная:	11000
------------------------	-------



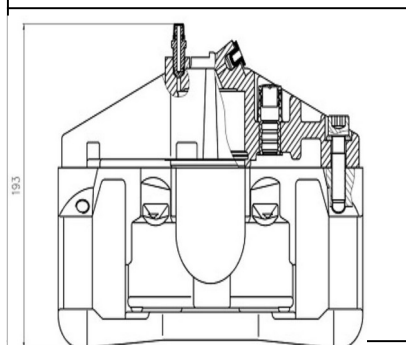
Название:	Суппорт торм. для а/м VW Golf V (03-)/VI (08-)/Passat B6 (05-) перед. прав. d=57мм (CF 800866)
------------------	---

ОЕМ:	1K0615124C, 1K0 615 124 G, 1K0 615 124 H, 1K0 615 124 J, 1K0615124K
-------------	---

Артикул:	CF 800866
-----------------	-----------

Применяемость:	VW GOLF Hatchback Van (1K1) VW GOLF IV (9B3) VW GOLF V (1K1) VW GOLF VAN VI Variant (AJ5) VW GOLF VI (5K1)
-----------------------	--

Цена розничная:	11000
------------------------	-------



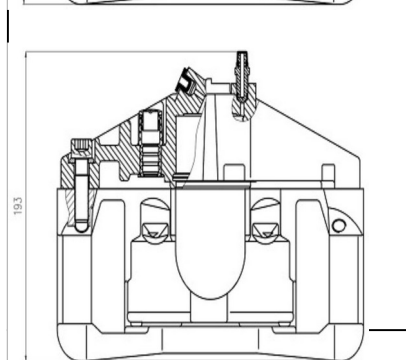
Название:	Суппорт торм. для а/м VW Passat B6 (05-)/B7 (10-)/CC (08-) зад. лев. d=41мм (а/м с EPB) (CF 800871)
------------------	--

ОЕМ:	3AA 615 403, 3C0 615 403 C, 3C0 615 403 D, 3C0 615 403 K
-------------	--

Артикул:	CF 800871
-----------------	-----------

Применяемость:	VW PASSAT B6 Variant (3C5) VW PASSAT B7 (362) VW PASSAT B7 (A32, A33) VW PASSAT B7 Estate Van (365)
-----------------------	--

Цена розничная:	12550
------------------------	-------



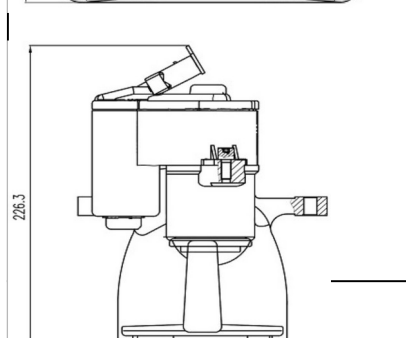
Название:	Суппорт торм. для а/м VW Passat B6 (05-)/B7 (10-)/CC (08-) зад. прав. d=41мм (а/м с EPB) (CF 800872)
------------------	---

ОЕМ:	3AA 615 404, 3C0 615 404 C, 3C0 615 404 D, 3C0 615 404 K
-------------	--

Артикул:	CF 800872
-----------------	-----------

Применяемость:	VW PASSAT B6 Variant (3C5) VW PASSAT B7 (362) VW PASSAT B7 (A32, A33) VW PASSAT B7 Estate Van (365)
-----------------------	--

Цена розничная:	12550
------------------------	-------



Название:	Суппорт торм. для а/м Skoda Fabia I (99-)/II (07-) перед. лев. d=48мм (CF 800880)
------------------	--

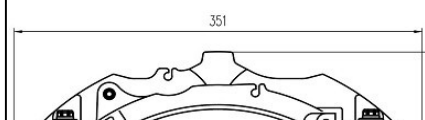
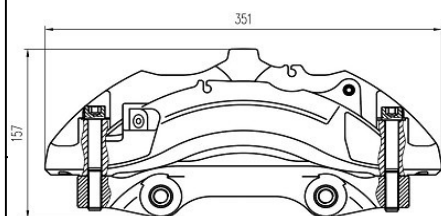
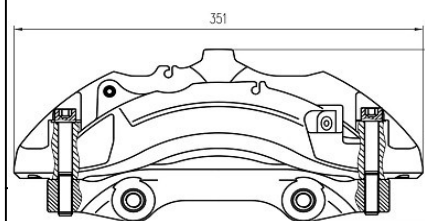
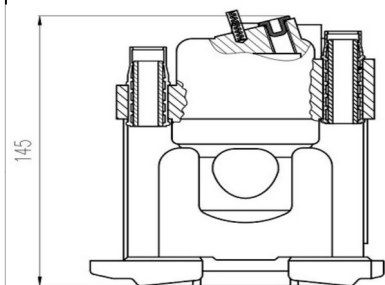
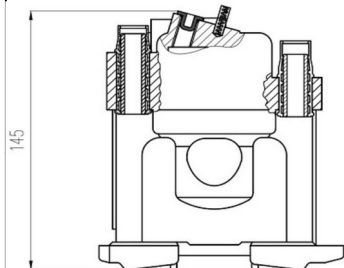
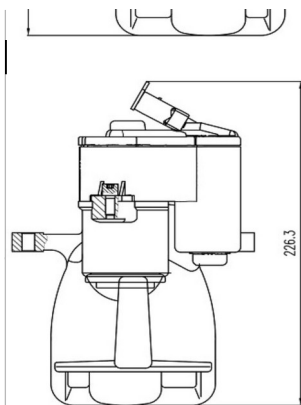
ОЕМ:	6N0 615 123 B
-------------	---------------

Артикул:	CF 800880
-----------------	-----------

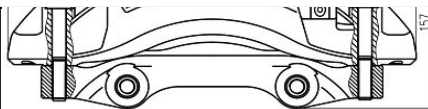
Применяемость:	VW FOX Hatchback (5Z1, 5Z3, 5Z4) VW FOX Van (5Z1) VW LUPO I (6X1, 6E1) VW POLO (6N2) VW POLO (9N , 9A)
-----------------------	---

Цена розничная:	4760
------------------------	------

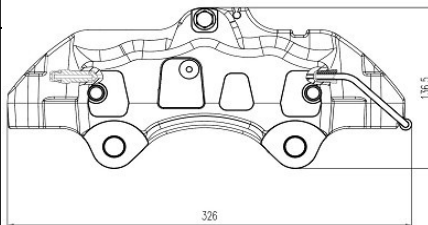
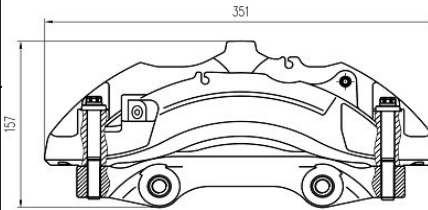
Название:	Суппорт торм. для а/м Skoda Fabia I (99-)/II (07-) перед. прав. d=48мм (CF 800881)
------------------	---



ОЕМ:	6N0 615 124 B
Артикул:	CF 800881
Применяемость:	VW FOX Hatchback (5Z1, 5Z3, 5Z4) VW FOX Van (5Z1) VW LUPO I (6X1, 6E1) VW POLO (6N2) VW POLO (9N . 9A)
Цена розничная:	4760
Название:	Суппорт торм. для а/м Audi Q7 (15-)/Q8 (18-) перед. лев. d=30/36/38мм (CF 800916)
ОЕМ:	4M0615107BK, 4KE 615 107, 4M0 615 107A, 4M0 615 107F, 4M0 615 107K
Артикул:	CF 800916
Применяемость:	AUDI Q7 (4MB, 4MG, 4MQ) AUDI Q7 Van (4MB, 4MG) AUDI Q8 (4MN, 4MT) AUDI Q8 E-TRON Sportback (GET) AUDI Q8 E-TRON SUV (GFC)
Цена розничная:	33500
Название:	Суппорт торм. для а/м Audi Q7 (15-)/Q8 (18-) перед. прав. d=30/36/38мм (CF 800917)
ОЕМ:	4M0 615 108K, 4KE 615 108, 4M0 615 108A, 4M0615108BK, 4M0 615 108F
Артикул:	CF 800917
Применяемость:	AUDI Q7 (4MB, 4MG, 4MQ) AUDI Q7 Van (4MB, 4MG) AUDI Q8 (4MN, 4MT) AUDI Q8 E-TRON Sportback (GET) AUDI Q8 E-TRON SUV (GFC)
Цена розничная:	33500
Название:	Суппорт торм. для а/м Audi Q7 (15-)/Q8 (18-) перед. лев. d=35/38мм (CF 800919)
ОЕМ:	4M0 615 107C, 4M0 615 107BS, 4M0 615 107BT, 4M0 615 107H
Артикул:	CF 800919
Применяемость:	AUDI Q7 (4MB, 4MG, 4MQ) AUDI Q7 Van (4MB, 4MG) AUDI Q8 (4MN, 4MT) AUDI Q8 E-TRON Sportback (GET) AUDI Q8 E-TRON SUV (GFC)
Цена розничная:	33500
Название:	Суппорт торм. для а/м Audi Q7 (15-)/Q8 (18-) перед. прав. d=35/38мм (CF 800920)
ОЕМ:	4M0 615 108C, 4M0 615 108BS, 4M0 615 108BT, 4M0 615 108H
Артикул:	CF 800920
Применяемость:	AUDI Q7 (4MB, 4MG, 4MQ) AUDI Q7 Van (4MB, 4MG) AUDI Q8 (4MN, 4MT) AUDI Q8 E-TRON Sportback (GET) AUDI Q8 E-TRON SUV (GFC)
Цена розничная:	33500
Название:	Суппорт торм. для а/м VW Touareg (02-) перед. лев. d=34/36/38мм (CF 800922)
ОЕМ:	7L6615123T, 7L6615123H, 7L6615123M, 7L6615105AQ, 95535142133
Артикул:	CF 800922
Применяемость:	PORSCHE CAYENNE (9PA) VW TOUAREG (7LA, 7L6, 7L7)
Цена розничная:	29200

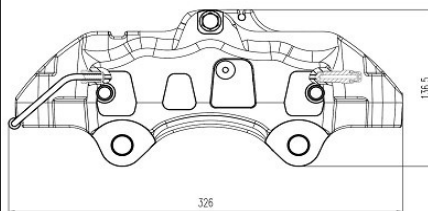


Название:	Суппорт торм. для а/м VW Touareg (02-) перед. прав. d=34/36/38мм (CF 800923)
ОЕМ:	7L6615124T, 7L6615124H, 7L6615124M, 7L6615106AQ, 95535142233
Артикул:	CF 800923
Применяемость:	PORSCHE CAYENNE (9PA) VW TOUAREG (7LA, 7L6, 7L7)



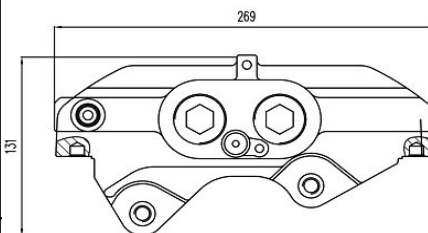
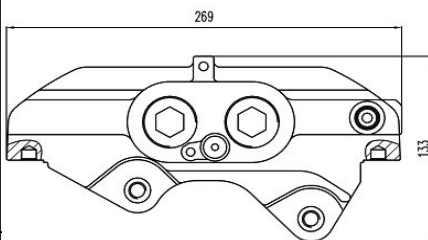
Цена розничная:	29200
Название:	Суппорт торм. для а/м Lexus GS (05-)/(11-)/IS (05-)/(13-) перед. лев. d=43мм (CF 800925)
ОЕМ:	47750-22460
Артикул:	CF 800925
Применяемость:	LEXUS GS (_S19_) LEXUS IS II (_E2_) LEXUS IS III (_E3_) LEXUS RC (_C1_)

Цена розничная:	29200
Название:	Суппорт торм. для а/м Lexus GS (05-)/(11-)/IS (05-)/(13-) перед. прав. d=43мм (CF 800926)
ОЕМ:	47730-22460
Артикул:	CF 800926
Применяемость:	LEXUS GS (_S19_) LEXUS IS II (_E2_) LEXUS IS III (_E3_) LEXUS RC (_C1_)



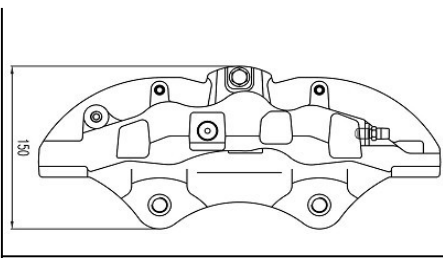
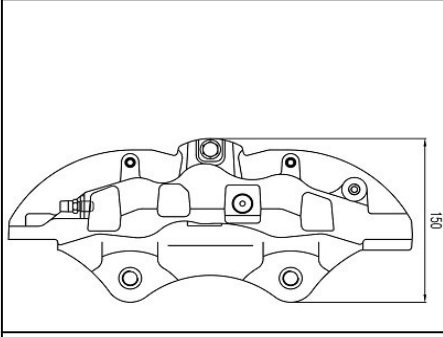
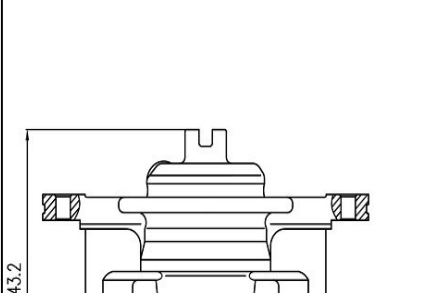
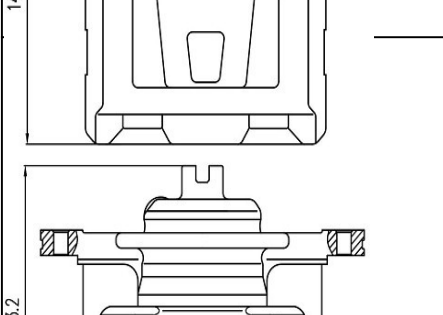
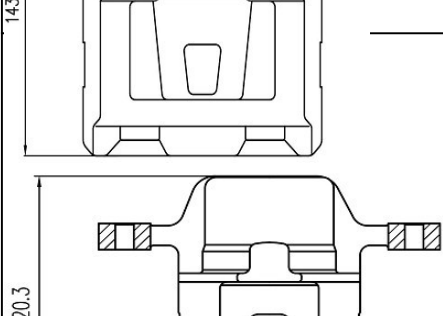
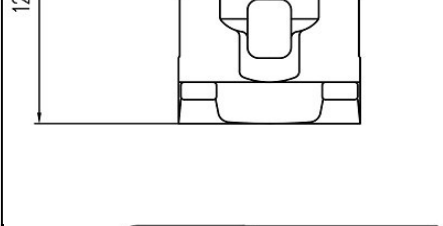
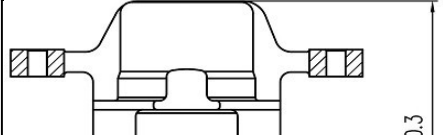


Цена розничная:	29200
Название:	Суппорт торм. для а/м Jeep Grand Cherokee (10-) перед. лев. d=40мм (CF 800928)
ОЕМ:	68146611AA, 68146611AB, K68146611AA
Артикул:	CF 800928
Применяемость:	JEEP GRAND CHEROKEE IV (WK, WK2) JEEP GRAND CHEROKEE VAN (WK2)

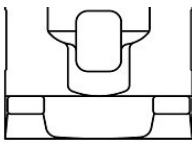
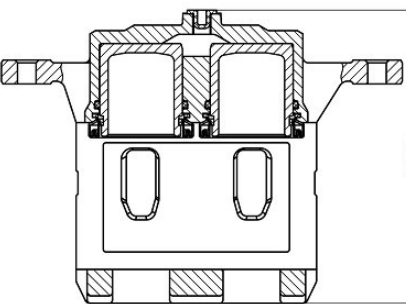
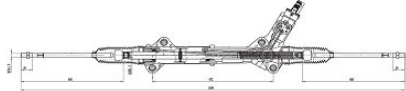

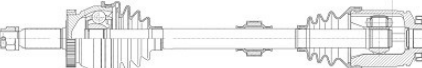

Цена розничная:	31550
Название:	Суппорт торм. для а/м Jeep Grand Cherokee (10-) перед. прав. d=40мм (CF 800929)
ОЕМ:	68146610AA, 68146610AB, K68146610AA
Артикул:	CF 800929
Применяемость:	JEEP GRAND CHEROKEE IV (WK, WK2) JEEP GRAND CHEROKEE VAN (WK2)



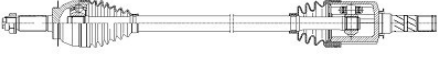
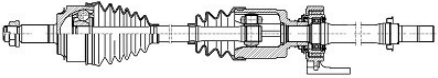

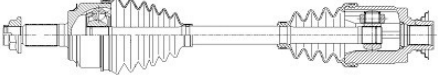
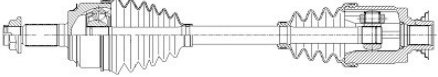


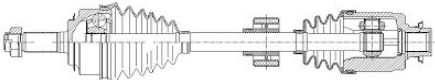
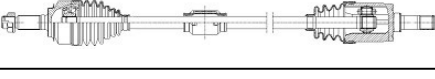

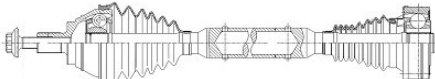
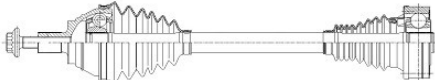
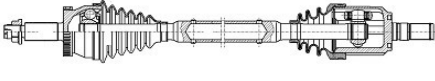

Цена розничная:	31550
Название:	Суппорт торм. для а/м Nissan Almera Classic B10 (06-) перед. лев. d=54мм (CF 802436)
ОЕМ:	4101195FOA
Артикул:	CF 802436
Применяемость:	NISSAN ALMERA Classic (B10)




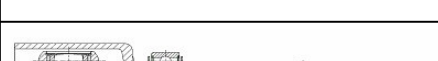
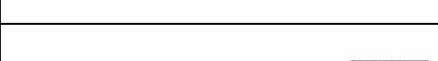
Цена розничная:	7300
Название:	Суппорт торм. для а/м Nissan Almera Classic B10 (06-) перед. прав. d=54мм (CF 802437)

	ОЕМ: 4100195F0A	Артикул: CF 802437
	Цена розничная: 7300	Применяемость: NISSAN ALMERA Classic (B10)
	Название: Суппорт торм. для а/м SsangYong Kyron (05-)/Actyon (05-) зад. лев. d=43мм (CF 802440)	ОЕМ: 48410-08000, 48410-08001, 4841009000, 4841009001, 4841009002, 4841009100, 4841009101, 4841009102
	Артикул: CF 802440	Применяемость: SSANGYONG KYRON SSANGYONG MUSSO (FJ) SSANGYONG MUSSO SPORTS SSANGYONG REXTON / REXTON II (GAB_)
	Цена розничная: 4230	Название: Суппорт торм. для а/м SsangYong Kyron (05-)/Actyon (05-) зад. прав. d=43мм (CF 802441)
	ОЕМ: 48440-08000, 48440-08001, 4844009000, 4844009001, 4844009002, 4844009100, 4844009101, 4844009102	Артикул: CF 802441
	Применяемость: SSANGYONG KYRON SSANGYONG MUSSO (FJ) SSANGYONG MUSSO SPORTS SSANGYONG REXTON / REXTON II (GAB_)	Цена розничная: 4230
	Название: Суппорт торм. для а/м Infiniti FX (02-)/II (08-)/QX70 (13-) перед. прав. d=45мм (CF 802450)	ОЕМ: 41001-EJ20A
	Артикул: CF 802450	Применяемость: INFINITI FX INFINITI QX70
	Цена розничная: 8550	Название: Механизм рулевой (рейка) для а/м Mercedes Sprinter (06-)/VW Crafter (06-) (гидравлич.) (CRS 1501)
	ОЕМ: 906 460 06 00, 906 460 06 00 80, 906 460 08 00, 906 460 08 00 80, 906 460 13 00, 906 460 13 00 80, 906 460 17 00, 906 460 17 00 80, A 906 460 06 00, A 906 460 06 00 80, A 906 460 08 00, A 906 460 08 00 80, A 906 460 13 00, A 906 460 13 00 80, A 906 460 17 00, A 906 460 17 00 80, 2E1 419 061, 2E1 419 061 A, 2E1 419 061 AX, 2E1 419 061 B, 2E1 419 061 BX, 2E1 419 061 C, 2E1 419 061 CX, 2E1 419 061 D, 2E1 419 061 DX, 2E1 419 061 X	Артикул: CRS 1501
	Применяемость: MERCEDES-BENZ SPRINTER 3-t Van (B906) MERCEDES-BENZ SPRINTER 4,6-t Platform/Chassis (B906) MERCEDES-BENZ SPRINTER 4,6-t Van (B906) MERCEDES-BENZ SPRINTER 5-t Platform/Chassis (B906)	Цена розничная: 33000
	Название: Привод для а/м Hyundai Creta (15-) 2.0i AT 2WD (перед. прав.) (AR 0820)	ОЕМ: 49501M0200, 49501-M4200
	Артикул: AR 0820	

	Применяемость:	HYUNDAI CRETA
 	Цена розничная:	23250
	Название:	Привод для а/м Hyundai Santa Fe CM (06-) 2.4i/2.7i AT 4WD (перед. прав.) (AR 0893)
	ОЕМ:	495002B520, 495002B510
	Артикул:	AR 0893
	Применяемость:	HYUNDAI SANTA FE II (CM) HYUNDAI SANTA FÉ II (CM) HYUNDAI SANTA FÉ II SUV Van (CM)
	Цена розничная:	20800
	Название:	Привод для а/м Mitsubishi Pajero IV (07-) 3.0i (зад. лев.) с блокировкой (AR 1113)
	ОЕМ:	3715A098
	Артикул:	AR 1113
	Применяемость:	MITSUBISHI PAJERO IV (V8_W, V9_W) MITSUBISHI PAJERO IV Van (V9_, V8_, V8_V)
	Цена розничная:	22050
	Название:	Привод для а/м Mitsubishi Lancer X (07-) 1.8i/2.0i MT (перед. лев.) (AR 1115)
	ОЕМ:	3815A465, 3815A189
	Артикул:	AR 1115
	Применяемость:	MITSUBISHI LANCER VIII (CY_A, CZ_A) MITSUBISHI LANCER VIII Sportback (CX_A)
	Цена розничная:	15900
	Название:	Привод для а/м Subaru Levorg (14-) 1.6i CVT 4WD (перед. лев./прав.) (AR 2201)
	ОЕМ:	28321VA010
	Артикул:	AR 2201
	Применяемость:	SUBARU LEVORG SUBARU WRX Saloon (GJ)
	Цена розничная:	14100
	Название:	Привод для а/м Honda CR-V (06-) 2.0i/2.4i AT/MT 4WD (перед. прав.) с промеж.валом (AR 2300)
	ОЕМ:	44305SWC900
	Артикул:	AR 2300
	Применяемость:	HONDA CR-V III (RE_)
	Цена розничная:	18350
	Название:	Привод для а/м Honda CR-V (12-) 2.4i AT 4WD (перед. лев.) (AR 2309)
	ОЕМ:	44306T0AA01, 44306T0CG00, 44306T0AA00, 44306T0AA02
	Артикул:	AR 2309

	Применяемость:	HONDA CR-V IV (RM_)
	Цена розничная:	11900
	Название:	Привод для а/м Honda CR-V (12-) 2.4i AT 4WD (перед. прав.) (AR 2310)
	ОЕМ:	44305T0AA02
	Артикул:	AR 2310
	Применяемость:	HONDA CR-V IV (RM_)
	Цена розничная:	20950
	Название:	Привод для а/м Honda Accord (02-) 2.0i/2.4i AT/MT (перед. прав.) (AR 2324)
	ОЕМ:	44305-SEA-N00
	Артикул:	AR 2324
	Применяемость:	HONDA ACCORD VII (CL, CN)
	Цена розничная:	10250
	Название:	Привод для а/м Honda Jazz (08-) 1.3i CVT (перед. прав.) (AR 2346)
	ОЕМ:	44305TF0010, 44305TF0000
	Артикул:	AR 2346
	Применяемость:	HONDA JAZZ III (GE_, GG_, GP_, ZA_) FIT
	Цена розничная:	10650
	Название:	Привод для а/м BMW X5 G05 (18-) 3.0D (перед. лев.) (AR 2639)
	ОЕМ:	31608486201, 31608486204
	Артикул:	AR 2639
	Применяемость:	BMW X5 (G05, F95) BMW X5 Van (G05) BMW X6 (G06, F96) BMW X7 (G07)
	Цена розничная:	29350
	Название:	Привод для а/м Skoda Karoq NU7 (17-) 1.6SRE MT (перед. прав.) (AR 2696)
	ОЕМ:	3Q0407272BN, 3Q0407762X
	Артикул:	AR 2696
	Применяемость:	SKODA SUPERB III Estate (3V5) VW PASSAT B8 (3G2, CB2) VW PASSAT B8 Variant (3G5, CB5) VW TAOS (CL1, CP1, CQ1) VW TOURAN (5T1)
	Цена розничная:	12250
	Название:	Привод для а/м Skoda Karoq NU7 (17-) 1.6SRE MT (перед. лев.) (AR 2697)
	ОЕМ:	3Q0407761X, 3Q0407271AQ
	Артикул:	AR 2697

	Применяемость:	SKODA SUPERB III Estate (3V5) VW PASSAT B8 (3G2, CB2) VW PASSAT B8 Variant (3G5, CB5) VW TAOS (CL1, CP1, CQ1) VW TOURAN (ET1)
	Цена розничная:	10000
	Название:	Привод для а/м KIA Optima JF (15-) 2.4i AT (перед. прав.) (AR 951)
	ОЕМ:	49501D4250, 49501-C2260
	Артикул:	AR 951
	Применяемость:	HYUNDAI SONATA VII (LF) KIA OPTIMA (JF)
	Цена розничная:	15450
	Название:	Привод для а/м KIA Sportage IV (16-) 2.0D AT 2WD/4WD (перед. лев.) (AR 974)
	ОЕМ:	49500D9010
	Артикул:	AR 974
	Применяемость:	HYUNDAI TUCSON (TL, TLE) KIA SPORTAGE IV (QL, QLE)
	Цена розничная:	19600
	Название:	Привод для а/м KIA Sportage IV (16-) 2.0i AT 4WD (перед. прав.) (AR 985)
	ОЕМ:	49501D7060
	Артикул:	AR 985
	Применяемость:	KIA SPORTAGE IV (QL, QLE)
	Цена розничная:	15300
	Название:	Привод для а/м KIA Sportage IV (16-) 2.4i AT 4WD (перед. прав.) (AR 987)
	ОЕМ:	49501D9140
	Артикул:	AR 987
	Применяемость:	HYUNDAI TUCSON (TL, TLE) KIA SPORTAGE IV (QL, QLE)
	Цена розничная:	23250
	Название:	ШРУС для а/м Nissan X-Trail T32 (14-)/Qashqai J11 (13-) 2.0i CVT 4WD (внутр. перед. прав.) (GO 1468)
	ОЕМ:	C9B04-4ED0A
	Артикул:	GO 1468
	Применяемость:	NISSAN QASHQAI II (J11, J11_)
	Цена розничная:	9400
	Название:	ШРУС для а/м Nissan X-Trail T32 (14-)/Qashqai J11 (13-) 2.0i CVT 4WD (наруж. перед.) (GO 1471)
	ОЕМ:	C92114ED0A, 391004BA1D, 391014BC0C, 391004BC0C, 391004BC1B, 391014EF0C
	Артикул:	GO 1471

	Применяемость: NISSAN QASHQAI II (J11, J11_) NISSAN QASHQAI II VAN (J11_) NISSAN X-TRAIL III (T32_, T32R, T32RR) RENAULT KADJAR (HA_, HL_)
	Цена розничная: 5150
	Название: ШРУС для а/м Honda Jazz (08-) 1.3i CVT (наруж. перед.) (GO 2342)
	ОЕМ: 44305TR0J01, 44306TF0N01, 44014-TF6-N01, 44014-TF6-N13, 44014-TF6-N03, 44306TF0N00
	Артикул: GO 2342
	Применяемость: HONDA CITY V Saloon (GM2, GM3) HONDA CIVIC IX (FK) HONDA CIVIC IX Saloon (FB) HONDA INSIGHT (ZE_) HONDA JAZZ III (GE_, GG_, GP_, ZA_) FIT
	Цена розничная: 3930
	Название: Кардан для а/м Suzuki Grand Vitara (05-) 2.0i (с фланцем под сальник) перед. в сборе (CD 0200)
	ОЕМ: 27101-66J01
	Артикул: CD 0200
	Применяемость: SUZUKI GRAND VITARA II (JT, TE, TD)
	Цена розничная: 23000
	Название: Кардан для а/м Suzuki Grand Vitara (05-) 2.4i (4WD) перед. в сборе (CD 0202)
	ОЕМ: 27101-67J01
	Артикул: CD 0202
	Применяемость: SUZUKI GRAND VITARA II (JT, TE, TD)
	Цена розничная: 24450
	Название: Кардан для а/м Suzuki Grand Vitara (05-) 2.4i (4WD) (с фланцем под сальник) зад. в сборе (CD 0203)
	ОЕМ: 27102-80K10
	Артикул: CD 0203
	Применяемость: SUZUKI GRAND VITARA II (JT, TE, TD)
	Цена розничная: 24050
	Название: Кардан для а/м SsangYong Actyon/Kyron (05-) перед. в сборе (CD 0208)
	ОЕМ: 3310009001
	Артикул: CD 0208
	Применяемость: SSANGYONG ACTYON SPORTS I (QJ) SSANGYONG KYRON
	Цена розничная: 19700

Во вложении метрические данные, перечень OEM номеров и прайс.

С
О

