

Тел./факс: (812) 336-23-93

www.trialli.ru

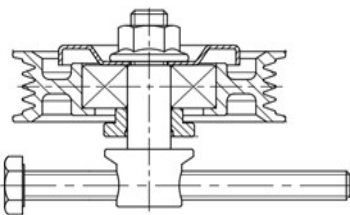
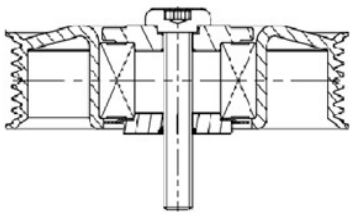
Почтовый адрес: 192102, г. Санкт-Петербург, а/я 210
Факт. адрес: 196627, г. Санкт-Петербург, Московское шоссе, д. 177, к.2

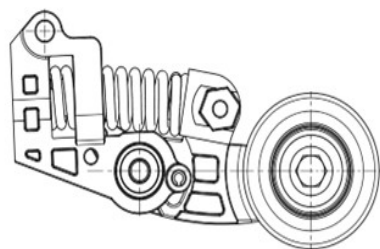


02.02.2026

Уважаемые Партнеры!

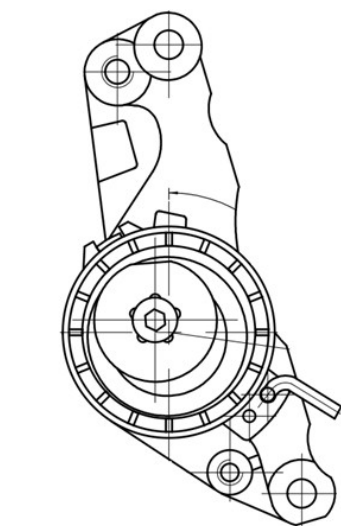
TRIALLI расширяет ассортимент для следующих типов автомобилей:
Легковые (иномарки) (2)

	Название:	Ролик привод. ремня для а/м Lifan Solano (10-)/X50 (15-)/Breez (11-) 1.3i/1.5i/1.6i (натяж.) (CM 3012)
	ОЕМ:	LBA8103120, 1018002692, 1800182180
	Артикул:	CM 3012
	Применяемость:	GEELY MK Hatchback GEELY MK Saloon LIFAN 520 BREEZ LIFAN 520i BREEZ LIFAN 620 LIFAN 620 SOLANO LIFAN 620 II (LF7157) SOLANO II LIFAN X50
	Цена розничная:	1790
	Название:	Ролик привод. ремня для а/м Geely Atlas (16-)/Emgrand X7 (13-) 2.0i/2.4i (опор.) (CM 5672)
	ОЕМ:	1073002700
	Артикул:	CM 5672
	Применяемость:	GEELY BOYUE (MR6453) ATLAS GEELY EMGRAND X7 NEW
	Цена розничная:	4330
	Название:	Ролик привод. ремня для а/м Lexus RX (15-)/NX (14-) 2.0T [8AR] (с натяж. мех.) (CM 5975)
	ОЕМ:	16620-36061



Артикул:	CM 5975
Применяемость:	LEXUS GS (_L1_) LEXUS IS III (_E3_) LEXUS NX (_Z1_) LEXUS RC (_C1_) LEXUS RX (_L2_)

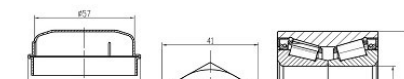
Цена розничная:	6150
------------------------	------



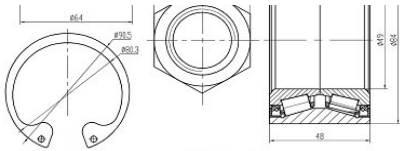
Название:	Ролик ГРМ для а/м Chery Tiggo 2 (16-) 1.5i (натяж.) (CM 6218)
ОЕМ:	D4G15B-1021060
Артикул:	CM 6218

Применяемость:	CHERY TIGGO 3x TIGGO 2
-----------------------	--------------------------

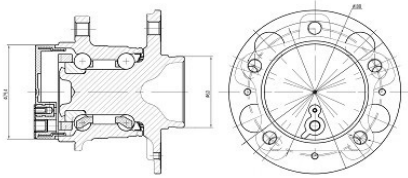
Цена розничная:	2890
------------------------	------



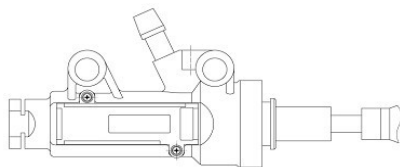
Название:	Подшипник ступицы для а/м Fiat Ducato 230 (94-)/244 (02-) перед. (кмпл:подш.84x48/гайка/колп./стоп.кол.) (CS 2086)
ОЕМ:	16 063 750 80, 3326.62, 1328046080, 1347527080, 71753809
Артикул:	CS 2086



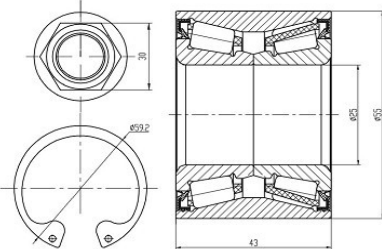
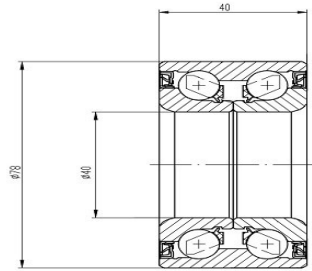
Применяемость:	CITROËN JUMPER I Bus (230P) CITROËN JUMPER I Platform/Chassis (230) CITROËN JUMPER I Van (230L) CITROËN JUMPER II Bus (244, Z_) CITROËN JUMPER II Platform/Chassis (244) CITROËN JUMPER II Van (244) CITROËN JUMPER Platform/Chassis (244) RELAY FIAT DUCATO Bus (230_) FIAT DUCATO Bus (244_) FIAT DUCATO Platform/Chassis (230_) FIAT DUCATO Platform/Chassis (244_) FIAT DUCATO Van (230_) FIAT DUCATO Van (244_) PEUGEOT BOXER Bus (230P) PEUGEOT BOXER Bus (244, Z_) PEUGEOT BOXER Platform/Chassis (244) PEUGEOT BOXER Platform/Chassis (ZCT_) PEUGEOT BOXER Van (230L) PEUGEOT BOXER Van (244)
Цена розничная:	4240

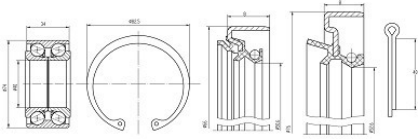


Название:	Ступица для а/м Chery Tiggo 7 Pro (20-) (задн. в сборе с подш.) (MR 2700)
ОЕМ:	204000480AA
Артикул:	MR 2700
Применяемость:	CHERY TIGGO 7 CHERY TIGGO 7 PRO MAX (T1E)
Цена розничная:	9250



Название:	Цилиндр сцеп. для а/м BMW 5 (E60) (01-) (главн.) (CF 838)
ОЕМ:	21 52 6 762 081, 21 52 6 777 344
Артикул:	CF 838
Применяемость:	BMW 5 (E60) BMW 5 Touring (E61) BMW 6 (E63) BMW 6 Convertible (E64)

	Цена розничная:	4280
	Название:	Подшипник ступицы для а/м Renault Kangoo (97-) задн. (кмпл:подш./гайка/стоп.кол.) (CS 0988)
	ОЕМ:	168 981 03 27, 43210-00Q0L, 43210 00QAD, 7701 205 596, 7701 463 987, 7703 090 365
	Артикул:	CS 0988
	Применяемость:	NISSAN KUBISTAR Van (X76) RENAULT KANGOO (KC0/1_) RENAULT KANGOO Express (FC0/1_) RENAULT LAGUNA I (B56_, 556_) RENAULT RAPID Box Body/MPV (F40_, G40_)
	Цена розничная:	2600
	Название:	Подшипник ступицы для а/м Москвич 3 (22-)/JAC JS4 (20-) (перед.) (CS 1121)
	ОЕМ:	3103120U3400
	Артикул:	CS 1121
	Применяемость:	JAC JS4 MOSKVICH 3 (DA21_, DA22_)
	Цена розничная:	2150
	Название:	Подшипник ступицы для а/м Mitsubishi Lancer VI (96-)/Carisma (95-)/Colt IV (92-) перед. (кмпл: подш./сальн.2шт./шплинт/стоп.кол.) (CS 3309)
	ОЕМ:	MB808442, MR449797
	Артикул:	CS 3309

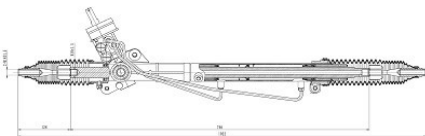


Применяемость:

MITSUBISHI CARISMA (DA_)
 MITSUBISHI CARISMA Saloon (DA_)
 MITSUBISHI COLT IV (CA_A)
 MITSUBISHI COLT V (CJ_, CP_)
 MITSUBISHI LANCER (CB/D_A)
 MITSUBISHI LANCER (CK/M_A)
 MITSUBISHI LANCER V (CB_A, CD_A, CE_A)
 MITSUBISHI LANCER V Station Wagon (CB_W, CD_W)
 MITSUBISHI LANCER VI (CJ_, CP_)
 MITSUBISHI LANCER VI (CJ_, CP_, CK_)
 MITSUBISHI PAJERO PININ I (H6_W, H7_W)
 MITSUBISHI SPACE STAR MPV (DG_A)

Цена розничная:

2440



Название:

Механизм рулевой (рейка) для а/м Audi A4 B5 (94-)/VW Passat B5 (96-) (гидравлич.) (CRS 1802)

ОЕМ:

3B1422052MX, 8D1422065J, 8D1422052MX, 8D1422052B,
 8D1422069C, 8D1422053BX, 8D1422072A, 8D1422052M,
 8D1422052, 8D1422066F, 8D1422053B, 8D1422052BX,
 8D1422071M

Артикул:

CRS 1802

Применяемость:

AUDI A4 B5 (8D2)
 AUDI A4 B5 Avant (8D5)
 AUDI A6 C5 Avant (4B5, 4B6)
 VW PASSAT B5 Variant (3B5)

Цена розничная:

26000

Название:

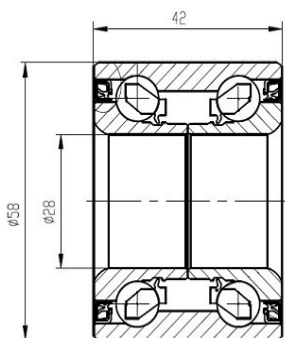
Подшипник ступицы для а/м Daewoo Damas (91-) перед. (CS 0575)

ОЕМ:

DAC28582RKCS47, 94535245

Артикул:

CS 0575

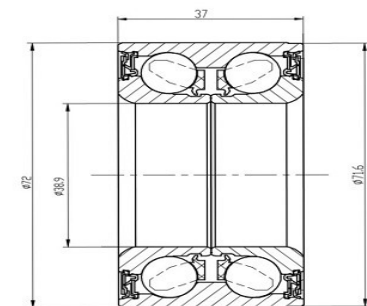


Применяемость:

CHEVROLET DAMAS
DAEWOO DAMAS (90V)
DAEWOO DAMAS Bus
DAEWOO DAMAS Van

Цена розничная:

1790



Применяемость:

Название: Подшипник ступицы для а/м BMW 3 E30 (82-)/3 E36 (90-) перед. (CS 0813)

ОЕМ:

33 41 1 124 358, 94535254, 90279332, 1061596, 6485018, D350-33-047A, D350-33-047B, 3 28 103, 1603191

Артикул:

CS 0813

DAEWOO NUBIRA wagon (J100) / OMCN
FORD ESCORT CLASSIC (AAL, ABL)
FORD ESCORT CLASSIC Turnier (ANL)
FORD ESCORT V (AAL, ABL)
FORD ESCORT V Convertible (ALL, BJ2)
FORD ESCORT V Express (AVF)
FORD ESCORT V Saloon (AFL)
FORD ESCORT V Turnier (ANL)
FORD ESCORT VI (GAL, AAL, ABL)
FORD ESCORT VI Convertible (ALL)
FORD ESCORT VI Estate Van (AVL)
FORD ESCORT VI Saloon (GAL, AFL)
FORD ESCORT VI Turnier (GAL, ANL)
FORD FIESTA Box Body/MPV (F3L, F5L)
FORD FIESTA Box Body/MPV (J5_, J3_)
FORD FIESTA Hatchback Van (FVD)
FORD FIESTA Hatchback Van (JV_)
FORD FIESTA III (GFJ)
FORD FIESTA IV (JA_, JB_)
FORD FIESTA V (JH_, JD_)

Цена розничная:

2150

Название:

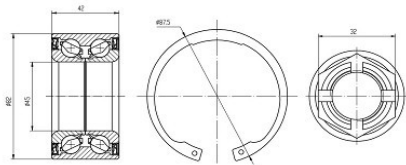
Подшипник ступицы для а/м Ford Focus III (11-)/Kuga (13-) перед. (кмпл:подш./гайка/стоп.кол.) (CS 1072)

ОЕМ:

1501642, 1668557, 2215574, 8V41-1215-BA, 8V41-1215-BB, 8V41-1215-BC, 1 836 381, 8V41-1K018-BA

Артикул:

CS 1072

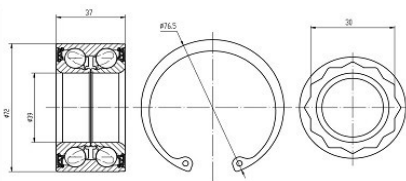


Применяемость:

FORD C-MAX II
 FORD C-MAX II (DXA/CB7, DXA/CEU)
 FORD C-MAX II Van
 FORD FOCUS III
 FORD FOCUS III Estate Van
 FORD FOCUS III Hatchback Van
 FORD FOCUS III Saloon
 FORD FOCUS III Turnier
 FORD GRAND C-MAX (DXA/CB7, DXA/CEU)
 FORD GRAND C-MAX Van
 FORD KUGA I
 FORD KUGA II (DM2)
 FORD KUGA II VAN
 FORD KUGA III (DFK)
 FORD TOURNEO CONNECT / GRAND TOURNEO CONNECT
 V408 MPV
 FORD TRANSIT CONNECT MPV
 FORD TRANSIT CONNECT V408 Box Body/MPV

Цена розничная:

3840



Применяемость:

Название: Подшипник ступицы для а/м BMW 3 E36 (90-) задн. (кмпл:подш./гайка/стоп.кол.) (CS 2095)

ОЕМ:

33 41 1 124 358

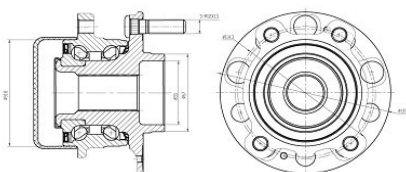
Артикул:

CS 2095

BMW 3 (E36)
 BMW 3 Convertible (E36)
 BMW 3 Coupe (E36)
 BMW 3 Touring (E36)

Цена розничная:

2160



Применяемость:

Название: Ступица для а/м Kia K5 (20-)/Hyundai Sonata VIII (20-) (перед. в сборе с подшип.) (MR 0866)

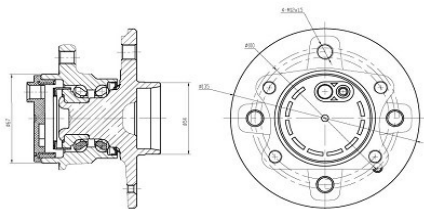
ОЕМ:

51730-L1000

Артикул:

MR 0866

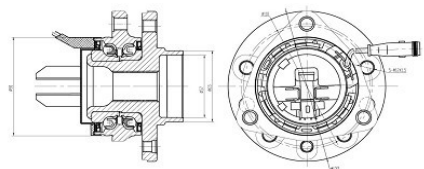
HYUNDAI (BEIJING) SONATA X (DN)
 HYUNDAI SONATA VIII (DN8)
 KIA K5 (DL3)
 KIA OPTIMA (DL3) | K5



Применяемость:

CITROËN C1 (PM_, PN_)
 CITROËN C1 II (PA_, PS_)
 PEUGEOT 107 (PM_, PN_)
 PEUGEOT 108
 TOYOTA AYGO (_B1_)
 TOYOTA AYGO (_B4_)
 TOYOTA AYGO Hatchback Van (_B1_)

Цена розничная: 4810



Применяемость:

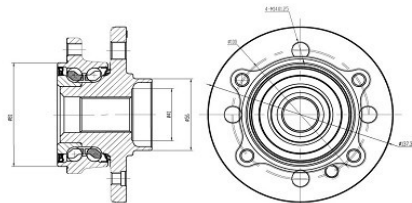
OPEL ASTRA H (A04)
 OPEL ASTRA H CLASSIC Estate (A04) | ASTRA H FAMILY
 OPEL ASTRA H CLASSIC Hatchback (A04) | ASTRA H FAMILY
 OPEL ASTRA H CLASSIC Saloon (A04) | ASTRA H FAMILY
 OPEL ASTRA H Estate (A04)
 OPEL ASTRA H Estate Van (L70)
 OPEL ASTRA H GTC (A04)
 OPEL ASTRA H TwinTop (A04)
 OPEL ZAFIRA / ZAFIRA FAMILY B (A05)
 OPEL ZAFIRA A MPV (T98)
 OPEL ZAFIRA B Box Body/MPV (A05)

Цена розничная: 6750

Название: Ступица для а/м Mini Cooper (01-)/(06-) (перед. в сборе с подшип.) (MR 2644)

ОЕМ: 31 22 2 318 457, 31 22 6 776 162, 31 22 6 776 671

Артикул: MR 2644



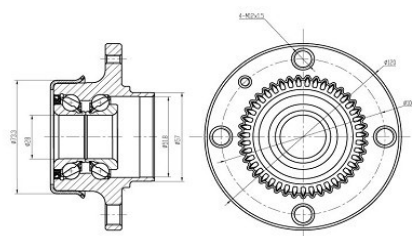
Применяемость:	MINI MINI (R50, R53) MINI MINI (R56) MINI MINI CLUBMAN (R55) MINI MINI CLUBVAN (R55) MINI MINI Convertible (R52) MINI MINI Convertible (R57) MINI MINI Coupe (R58) MINI MINI Roadster (R59)
-----------------------	--

Цена розничная:	5370
------------------------	------

Название:	Ступица для а/м VW Polo (95-)/Lupo (98-) (задн. в сборе с подшип.) (MR 1820)
------------------	---

ОЕМ:	6X0 501 477, 6X0 598 477
-------------	--------------------------

Артикул:	MR 1820
-----------------	---------



Применяемость:	SEAT AROSA (6H1) SEAT CORDOBA (6K1, 6K2) SEAT CORDOBA Vario (6K5) SEAT IBIZA II (6K1) VW LUPO I (6X1, 6E1) VW POLO (6N2) VW POLO III (6N1) VW POLO III CLASSIC (6V2) VW POLO Van Estate Van (6V5) VW POLO Variant (6V5)
-----------------------	--

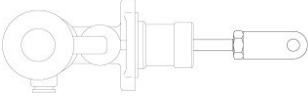
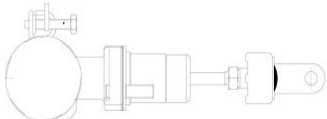

Цена розничная:	2990
------------------------	------

Название:	Цилиндр сцеп. для а/м Nissan Maxima A33 (99-) (главн.) (CF 870)
------------------	--

ОЕМ:	30610-3Y000
-------------	-------------

Артикул:	CF 870
-----------------	--------

Применяемость:	NISSAN CEFIRO III Saloon (A33) NISSAN MAXIMA / MAXIMA QX IV Station Wagon (A32) NISSAN MAXIMA / MAXIMA QX V (A33)
-----------------------	---

	Цена розничная:	3750
	Название:	Цилиндр сцеп. для а/м Suzuki Grand Vitara (98-) (главн.) (CF 887)
	ОЕМ:	23810-65D00, 23810-65D01
	Артикул:	CF 887
	Применяемость:	SUZUKI GRAND VITARA I (FT, HT)
	Цена розничная:	3750
	Название:	Цилиндр сцеп. для а/м BMW 3 (E30) (82-)/(E36) (90-)/5 (E34) (87-) 1.6i/1.8i (рабочий) (CF 905)
	ОЕМ:	1 114 537, 1 116 300, 1 116 301, 1 153 520, 21 52 1 114 537, 21 52 1 116 300, 21 52 1 116 301, 21 52 1 153 520
	Артикул:	CF 905
	Применяемость:	BMW 3 (E21) BMW 3 (E30) BMW 3 Convertible (E30) BMW 3 Touring (E30) BMW 5 (E12) BMW 5 (E28) BMW 6 (E24) BMW Z1 Roadster
	Цена розничная:	2180
	Название:	Цилиндр сцеп. для а/м Mercedes-Benz LK/LN2 (84-) (рабочий) (CF 9050)
	ОЕМ:	001 295 91 07, 0012954507, 0012955407, 0012959607, 12954507, 12955407, 12959107, 12959607, A0012955407, A0012959607, A3842957207
	Артикул:	CF 9050



Применяемость:	EICHER BUS CHASSIS EICHER E2 PLUS EICHER PRO SERIES 1000 EICHER PRO SERIES 2000 EICHER PRO SERIES 5000 EICHER PRO SERIES 6000 EICHER STARLINE EICHER VE SERIES MAHINDRA TOURISTER MERCEDES-BENZ LK/LN2 MERCEDES-BENZ NG MERCEDES-BENZ UNIMOG TATA LP TATA LPT TATA SK TATA STARBUS TATA STARBUS ULTRA TATA ULTRA
-----------------------	---

Цена розничная:	5920
------------------------	------

Название:	Цилиндр сцеп. для а/м BMW 3 (E46) (98-) (рабочий) (CF 908)
------------------	---

ОЕМ:	1 164 919, 21 52 1 164 919, 21 52 6 766 279, 21 52 6 775 922, 21 52 6 785 966, 6 766 279, 6 775 922, 6 785 966
-------------	--

Артикул:	CF 908
-----------------	--------

Применяемость:	BMW 1 (E81) BMW 3 (E46) BMW 3 Compact (E46) BMW 3 Convertible (E46) BMW 3 Coupe (E46) BMW 3 Touring (E46) BMW X3 (E83) BMW Z4 Coupe (E86) BMW Z4 Roadster (E85)
-----------------------	---

Цена розничная:	3880
------------------------	------

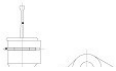
Название:	Цилиндр сцеп. для а/м Fiat Panda (03-) 1.2i (рабочий) (CF 917)
------------------	---

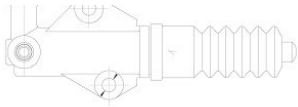
ОЕМ:	46338175, 46338175 SK1, 55183387, 55183387 SK1, 55198115, 55198115 SK1, 55232914, 55232914 SK1
-------------	--

Артикул:	CF 917
-----------------	--------

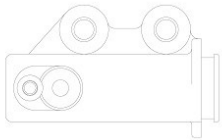


	FIAT 500 (312_) FIAT 500 C (312_) FIAT PANDA (169_) FIAT PANDA Hatchback Van (169_)
Цена розничная:	5850
Название:	Цилиндр сцеп. для а/м Fiat Grande Punto (05-) 1.4i (рабочий) (CF 932)
ОЕМ:	55183442, 55261310, 6 79 055, 95510123
Артикул:	CF 932
Применяемость:	FIAT 500 (312_) FIAT 500 C (312_) FIAT DOBLO Bus (263_) FIAT DOBLO Cargo (263_) FIAT DOBLO Platform/Chassis (263_) FIAT FIORINO Box Body/MPV (225_) FIAT FIORINO MPV (225_) FIAT GRANDE PUNTO (199_) FIAT LINEA (323_, 110_) FIAT PANDA (312_, 319_) FIAT PANDA VAN (312_, 519_) FIAT PUNTO (199_) FIAT PUNTO EVO (199_) FIAT PUNTO EVO Hatchback Van (199_) FIAT PUNTO Hatchback Van (199_) FIAT QUBO (225_) OPEL COMBO Box Body/MPV (X12) OPEL COMBO Tour (X12) VAUXHALL COMBO Mk III (D) Box Body/MPV (X12)
Цена розничная:	3820
Название:	Цилиндр сцеп. для а/м Honda Accord VI (98-) (рабочий) (CF 933)
ОЕМ:	46930-S1A- E01, 46930-S1A- E02, 46930-S84-A01, 46930-S84-A02, 46930-S84-A03, 46930-S84-A04, 46930-S84-A05, 46930-S84-A06
Артикул:	CF 933

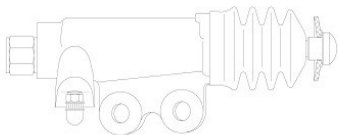




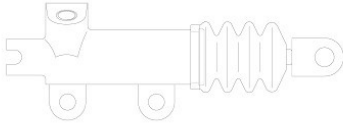
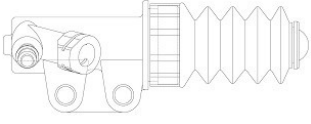
Применяемость:	HONDA ACCORD VI (CK, CG, CH, CF, CL) HONDA ACCORD VI Coupe (CG) HONDA ACCORD VI Hatchback (CH, CL)
Цена розничная:	3950

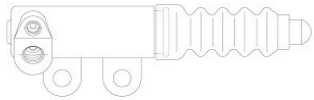


Название:	Цилиндр сцеп. для а/м Honda Jazz II (02-) (рабочий) (CF 936)
ОЕМ:	46930-SAA-003, 46930-SAA-013, 46930-SAG-W01
Артикул:	CF 936
Применяемость:	HONDA CITY IV Saloon (GE4) FIT ARIA HONDA JAZZ II (GD_, GE3, GE2)
Цена розничная:	5260



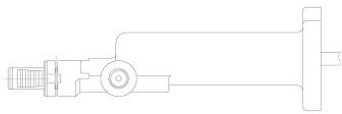
Название:	Цилиндр сцеп. для а/м Hyundai Sonata EF (01-) (рабочий) (CF 938)
ОЕМ:	41710-39010, 41710-39020
Артикул:	CF 938
Применяемость:	HYUNDAI ACCENT II (LC) HYUNDAI ACCENT II Saloon (LC) HYUNDAI SONATA IV (EF) HYUNDAI TRAJET (FO) HYUNDAI TRAJET Box Body/MPV (FO) HYUNDAI XG (XG) KIA CARENS I MPV (FC, FJ) KIA MAGENTIS I (GD, MS) KIA MAGENTIS II (MG)

	Цена розничная:	1810
	Название:	Цилиндр сцеп. для а/м Mazda 3 (03-) 2.0i/ 5 (05-) 1.8i/2.0i (рабочий) (CF 939)
	ОЕМ:	3M517A508BD, 3M517A508DA, BP4S-41-920, BP4S-41-920A, BP4S-41-920B, BP4S-41-920C, BP4S-41-920D, BPYS-41-920, BPYS-41-920D, CD85-41-920, CD85-41-920A, CD85-41-920B
	Артикул:	CF 939
Применяемость:	MAZDA 3 (BK) MAZDA 3 (BL) MAZDA 3 Saloon (BK) MAZDA 3 Saloon (BL) MAZDA 3 Saloon (BM_, BN_) MAZDA 5 (CR) MAZDA 5 (CW)	
	Цена розничная:	5590
	Название:	Цилиндр сцеп. для а/м Mazda 6 (07-) 1.8i/2.0i (рабочий) (CF 940)
	ОЕМ:	BTAB-41-920B, BTAB-41-920C, BTAB-41-920D
	Артикул:	CF 940
Применяемость:	MAZDA 6 Estate (GH) MAZDA 6 Hatchback (GG) MAZDA 6 Hatchback (GH) MAZDA 6 Saloon (GG) MAZDA 6 Saloon (GH) MAZDA 6 Station Wagon (GY) MAZDA TRIBUTE (EP)	
Цена розничная:	4540	
	Название:	Цилиндр сцеп. для а/м Mazda 626 (91-) 1.8i/2.0i (рабочий) (CF 941)
	ОЕМ:	GA2A-41-920, GA2A-41-920A
	Артикул:	CF 941



Применяемость:	MAZDA 323 F V (BA) MAZDA 626 IV (GE) MAZDA 626 IV Hatchback (GE) MAZDA 626 V (GF) MAZDA 626 V Hatchback (GF) MAZDA 626 V Station Wagon (GW) MAZDA MPV II (LW) MAZDA MX-3 (EC) MAZDA MX-6 (GD) MAZDA MX-6 (GE) MAZDA XEDOS 6 (CA) MAZDA XEDOS 9 (TA)
Цена розничная:	2630
Название:	Цилиндр сцеп. для а/м MINI Countryman (10-) (рабочий) (CF 942)
ОЕМ:	21 52 6 777 474, 21 52 6 783 622, 21 52 6 798 372, 21 52 9 813 299, 6 777 474, 6 783 622, 6 798 372, 9 813 299
Артикул:	CF 942
Применяемость:	MINI MINI (R56) MINI MINI CLUBMAN (R55) MINI MINI CLUBVAN (R55) MINI MINI Convertible (R57) MINI MINI COUNTRYMAN (R60) MINI MINI Coupe (R58) MINI MINI PACEMAN (R61) MINI MINI Roadster (R59)
Цена розничная:	5000
Название:	Цилиндр сцеп. для а/м Volvo S40 (95-)/V40 (95-) (рабочий) (CF 943)
ОЕМ:	MR176324, 30871688
Артикул:	CF 943





Применяемость:

MITSUBISHI CARISMA (DA_)
MITSUBISHI CARISMA Saloon (DA_)
VOLVO S40 I (644)
VOLVO V40 Estate (645)

Цена розничная:

2460

Название:

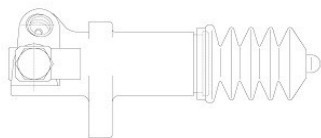
Цилиндр сцеп. для а/м Mitsubishi L200 (06-)/Pajero Sport КНО (08-) 2.5TD (рабочий) (CF 945)

ОЕМ:

MR980832

Артикул:

CF 945



Применяемость:

MITSUBISHI L200 (K7_T, K6_T, K5_T)
MITSUBISHI L200 / TRITON (KA_T, KB_T)
MITSUBISHI PAJERO SPORT II (KH_, KG_)

Цена розничная:

4080

Название:

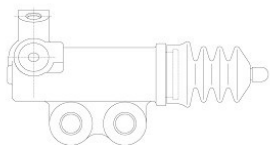
Цилиндр сцеп. для а/м Mitsubishi Pajero Pinin (98-) 1.8i/2.0i (рабочий) (CF 946)

ОЕМ:

MR410188

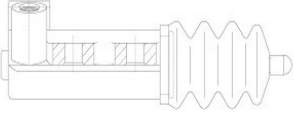
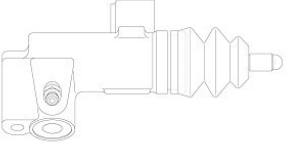
Артикул:

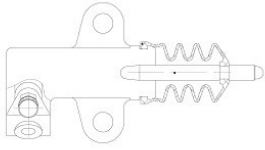
CF 946



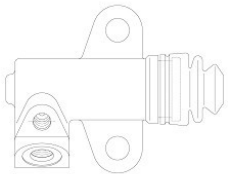
Применяемость:

MITSUBISHI PAJERO PININ I (H6_W, H7_W)

	Цена розничная:	3950
	Название:	Цилиндр сцеп. для а/м Nissan Almera N16 (00-) 1.5i (рабочий) (CF 948)
	ОЕМ:	30620-2J00A, 30620-2J020, 30620-2J060, 30620-2J061, 30620-2J063
	Артикул:	CF 948
	Применяемость:	NISSAN ALMERA II (N16) NISSAN ALMERA II Hatchback (N16) NISSAN ALMERA TINO (V10) NISSAN PRIMERA (P11) NISSAN PRIMERA (P12) NISSAN PRIMERA Estate (WP12) NISSAN PRIMERA Hatchback (P11) NISSAN PRIMERA Hatchback (P12) NISSAN PRIMERA Traveller (WP11)
	Цена розничная:	2890
	Название:	Цилиндр сцеп. для а/м Nissan Pathfinder (05-) (рабочий) (CF 949)
	ОЕМ:	30620-EA00A, 30620-EA000
	Артикул:	CF 949
	Применяемость:	NISSAN NAVARA NP300 (D40) NISSAN NAVARA NP300 Platform/Chassis (D40) NISSAN PATHFINDER III (R51)
	Цена розничная:	2960
	Название:	Цилиндр сцеп. для а/м Nissan NP300 (08-)/Pickup (98-)/Navara (97-) 2.5dCi 4x4 (рабочий) (CF 954)
	ОЕМ:	30620-V630B, 30620-V6312, 30620-V6321, 30620-V6370, 30620-18G60, 30620-18G65, 30620-2T000, 30620-2T010, 30620-2T021, 30620-2T061, 30620-48P0B, 30620-48P11, 30620-48P21, 30620-48P61, 30620-56G00, 30620-56G10
	Артикул:	CF 954



Применяемость:	NISSAN CARAVAN Bus (E25) NISSAN CARAVAN Van (E25) NISSAN NAVARA (D21) NISSAN NAVARA (D22) FRONTIER NISSAN NAVARA Platform/Chassis (D21) NISSAN NAVARA Platform/Chassis (D22) NISSAN NP300 PICKUP (D22) NISSAN NV350 / CARAVAN Bus (E26) NISSAN NV350 Van (E26) NISSAN PICK UP (D21) NISSAN PICK UP (D22) NISSAN TERRANO II (R20) NISSAN TERRANO II Van (R20) NISSAN URVAN Bus (E24)
Цена розничная:	1710

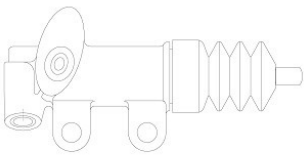
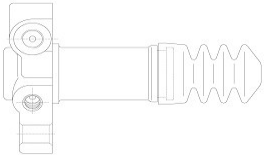


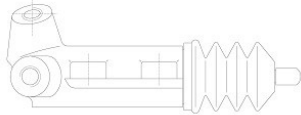
Название:	Цилиндр сцеп. для а/м Mitsubishi Outlander (03-)/Galant VIII (96-) (рабочий) (CF 957)
ОЕМ:	MB747718, MD747418, MD770676
Артикул:	CF 957
Применяемость:	MITSUBISHI CARISMA (DA_) MITSUBISHI CARISMA Saloon (DA_) MITSUBISHI COLT V (CJ_, CP_) MITSUBISHI GALANT VIII (EA_) MITSUBISHI GALANT VIII Estate (EA_, EC_) MITSUBISHI OUTLANDER I (CU_W) AIRTREK MITSUBISHI SPACE RUNNER (N6_W, N7_W) MITSUBISHI SPACE RUNNER MPV (N1_W, N2_W) MITSUBISHI SPACE STAR MPV (DG_A) MITSUBISHI SPACE WAGON (N9_W, N8_W) PROTON EXORA PROTON PERSONA Saloon
Цена розничная:	5000



Название:	Цилиндр сцеп. для а/м Suzuki Grand Vitara (98-) (рабочий) (CF 958)
ОЕМ:	23820-65D00
Артикул:	CF 958
Применяемость:	SUZUKI GRAND VITARA I (FT, HT)

	Цена розничная:	3290
	Название:	Цилиндр сцеп. для а/м Toyota Avensis (97-) (рабочий) (CF 972)
	ОЕМ:	31470-12090, 31470-12091, 31470-12092, 31470-12093
	Артикул:	CF 972
	Применяемость:	<p>TOYOTA AVENSIS Liftback (_T22_) TOYOTA CALDINA Estate (_T19_) TOYOTA CALDINA Estate (_T21_) TOYOTA CARINA E VI (_T19_) TOYOTA CARINA E VI Saloon (_T19_) TOYOTA CARINA E VI Sportswagon (_T19_) TOYOTA CARINA V (_T17_) TOYOTA CARINA V Estate (_T17_) TOYOTA CARINA V Saloon (_T17_) TOYOTA CARINA VII Saloon (_T21_) TOYOTA CELICA Coupe (_T20_) TOYOTA COROLLA (_E11_) TOYOTA COROLLA Compact (_E11_) TOYOTA COROLLA Estate (_E11_) TOYOTA COROLLA Liftback (_E11_) TOYOTA CORONA Estate (_T19_) TOYOTA CORONA Hatchback (_T19_) TOYOTA CORONA Saloon (_T19_) TOYOTA CORONA Saloon (_T21_)</p>
	Цена розничная:	2630
	Название:	Цилиндр сцеп. для а/м Toyota Corolla E110 (95-)/E120 (01-) (рабочий) (CF 973)
	ОЕМ:	31470-10040, 31470-12060
	Артикул:	CF 973
	Применяемость:	<p>TOYOTA CALDINA Estate (_T19_) TOYOTA COROLLA (_E11_) TOYOTA COROLLA Compact (_E11_) TOYOTA COROLLA Estate (_E11_) TOYOTA COROLLA Liftback (_E11_)</p>
	Цена розничная:	2760
	Название:	Цилиндр сцеп. для а/м Toyota RAV4 (00-)/(06-) 2.0i/2.4i/ Samru (01-) 2.4i (рабочий) (CF 974)
	ОЕМ:	3147042030, 3147042031
	Артикул:	CF 974



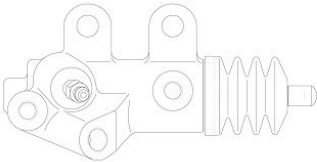


Применяемость:	TOYOTA AVENSIS (_T22_) TOYOTA AVENSIS (_T25_) TOYOTA AVENSIS Estate (_T22_) TOYOTA AVENSIS Estate (_T25_) TOYOTA AVENSIS Liftback (_T22_) TOYOTA AVENSIS Saloon (_T25_) TOYOTA AVENSIS VERSO (_M2_) IPSUM TOYOTA CAMRY Saloon (_V3_) TOYOTA CAMRY Saloon (_V4_) TOYOTA RAV 4 II (_A2_) TOYOTA RAV 4 III (_A3_)
Цена розничная:	2960

Название:	Цилиндр сцеп. для а/м VW Transporter T3 (79-) (рабочий) (CF 980)
ОЕМ:	251 721 263, 251 721 263 A
Артикул:	CF 980

Применяемость:	VW TRANSPORTER T2 Van (21, 23) VW TRANSPORTER T3 Bus (25_) VW TRANSPORTER T3 Platform/Chassis (24_) VW TRANSPORTER T3 Van (24_, 25_)
Цена розничная:	2390

Название:	Цилиндр торм. для а/м Chevrolet Aveo T200 (02-)/T250 (06-)/Ravon Nexia R3 (15-) зад. лев./прав. d=20.6мм (CF 300)
ОЕМ:	96574719
Артикул:	CF 300





Применяемость:	CHEVROLET AVEO / KALOS Hatchback (T200) CHEVROLET AVEO / KALOS Hatchback (T250, T255) CHEVROLET AVEO / KALOS Saloon (T200) CHEVROLET AVEO / KALOS Saloon (T250, T255) LOVA CHEVROLET OPTRA (1J_)
-----------------------	--

Цена розничная:	1290
------------------------	------

Название:	Амортизатор для а/м Toyota Land Cruiser 90 (96-) (стойка) перед. лев./прав. (AG 19012)
------------------	---

ОЕМ:	4851035050, 4851035070, 4851039405, 4851039406, 4851039426, 4851039715, 4851039775, 4851060040, 4851060060, 4851060070, 4851069065, 4851069085, 4851069086, 4851069095
-------------	--

Артикул:	AG 19012
-----------------	----------

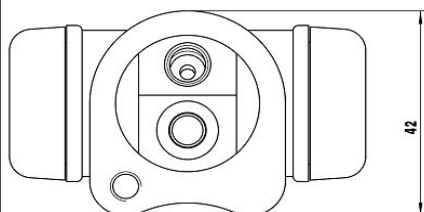
Применяемость:	TOYOTA LAND CRUISER 90 (_J9_)
-----------------------	-------------------------------

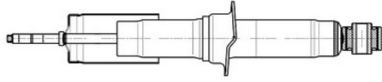
Цена розничная:	5310
------------------------	------

Название:	Ролик привод. ремня для а/м BMW X5 E53 (99-) 4.4i/4.8i [N62] (с натяж.мех.) ген. (CM 5504)
------------------	---

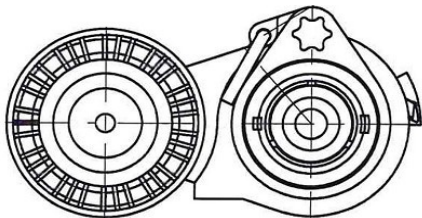
ОЕМ:	11287505566, 11287549589
-------------	--------------------------

Артикул:	CM 5504
-----------------	---------





<p>Применяемость:</p>	<p>BMW 5 (E60) BMW 6 (E63) BMW 6 Convertible (E64) BMW 7 (E65, E66, E67) BMW X5 (E53)</p>
<p>Цена розничная:</p>	<p>3490</p>



<p>Название:</p>	<p>Цилиндр торм. для а/м Changan Alsvin (18-) зад. лев./прав. d=20.6мм (CF 2234)</p>
<p>ОЕМ:</p>	<p>B511F2603020500</p>
<p>Артикул:</p>	<p>CF 2234</p>
<p>Применяемость:</p>	<p>CHANGAN ALSVIN CHANGAN ALSVIN Hatchback CHANGAN ALSVIN Saloon CHANGAN ALSVIN V3 CHANGAN ALSVIN V5 CHANGAN ALSVIN V7</p>
<p>Цена розничная:</p>	<p>1440</p>
<p>Название:</p>	<p>Скоба суппорта для а/м Changan UNI-K (20-) зад. (а/м с ЕРВ) (CF 800060)</p>
<p>ОЕМ:</p>	<p>CD569F2603030300, CD569F2603031400, CD569F2603030400, CD569F2603031700</p>
<p>Артикул:</p>	<p>CF 800060</p>

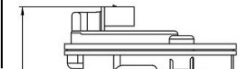
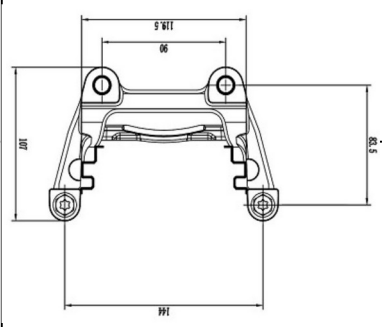
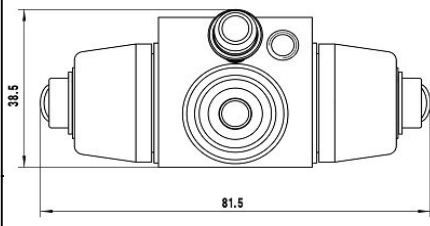
Применяемость:	CHANGAN UNI K CHANGAN UNI-K
-----------------------	--------------------------------

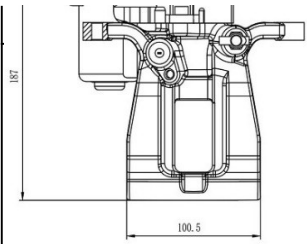
Цена розничная:	4600
Название:	Суппорт торм. для а/м Jetour Dashing (22-) зад. лев. d=41мм (а/м с EPB) (CF 800094)
ОЕМ:	F163502050, F163502050YT
Артикул:	CF 800094

Применяемость:	JETOUR DASHENG JETOUR DASHENG DASHING
-----------------------	--

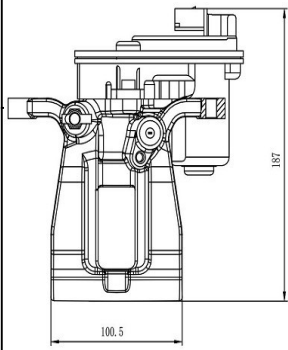
Цена розничная:	21650
Название:	Суппорт торм. для а/м Jetour Dashing (22-) зад. прав. d=41мм (а/м с EPB) (CF 800095)
ОЕМ:	F163502060, F163502060YT
Артикул:	CF 800095

Применяемость:	JETOUR DASHENG JETOUR DASHENG DASHING
-----------------------	--

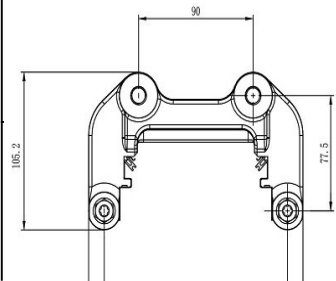




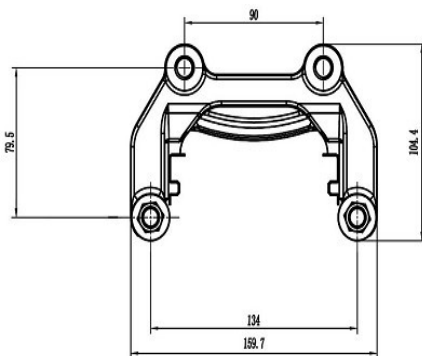
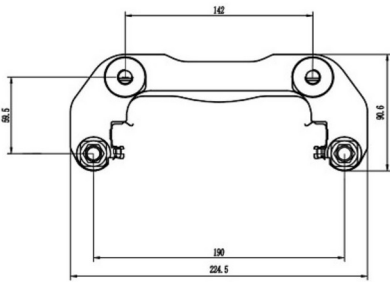
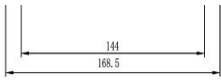
Цена розничная:	21650
Название:	Скоба суппорта для а/м Jetour Dashing (22-) зад. (а/м с ЕРВ) (CF 800096)
ОЕМ:	F163502050, F163502050YT, F163502060, F163502060YT
Артикул:	CF 800096
Применяемость:	JETOUR DASHENG JETOUR DASHENG DASHING



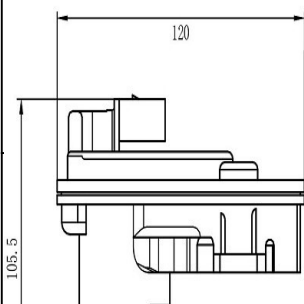
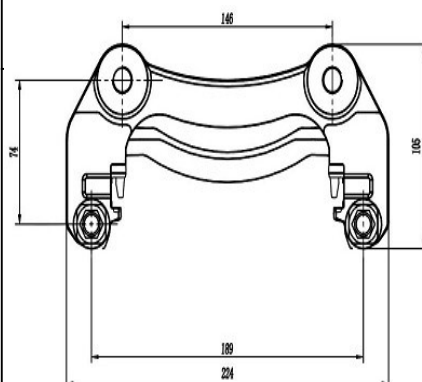
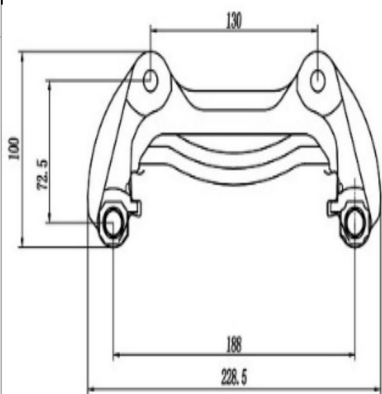
Цена розничная:	3950
Название:	Скоба суппорта для а/м Jetour Dashing (22-) перед. (CF 800099)
ОЕМ:	F163501050, F163501050YT, F163501060, F163501060YT
Артикул:	CF 800099
Применяемость:	JETOUR DASHENG JETOUR DASHENG DASHING



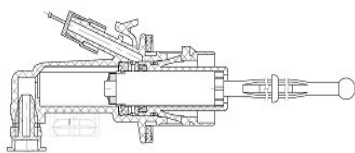
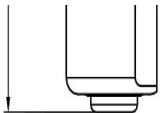
Цена розничная:	4470
Название:	Скоба суппорта для а/м Jetour X90 plus (21-) зад. (а/м с ЕРВ) (CF 800102)
ОЕМ:	F183502050SB, F183502050HB, F183502060SB, F183502060HB
Артикул:	CF 800102



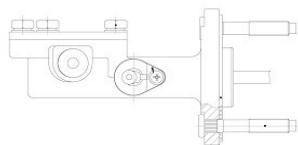
Применяемость:	JETOUR X90 PLUS
Цена розничная:	3950
Название:	Скоба суппорта для а/м Jetour X90 plus (21-) перед. (CF 800105)
ОЕМ:	F203501050, F203501060
Артикул:	CF 800105
Применяемость:	JETOUR X90 PLUS
Цена розничная:	4600
Название:	Скоба суппорта для а/м JAC JS6 (22-) перед. (CF 800123)
ОЕМ:	3503100U2400, 3503200U2400
Артикул:	CF 800123
Применяемость:	JAC JS6 JAC QX

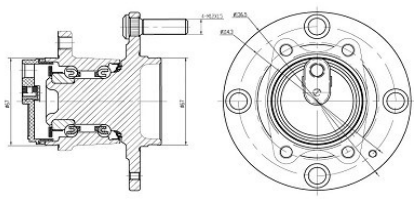
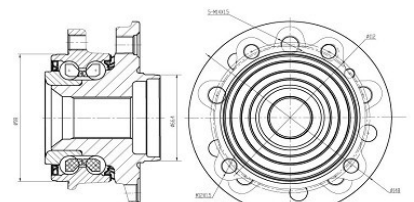



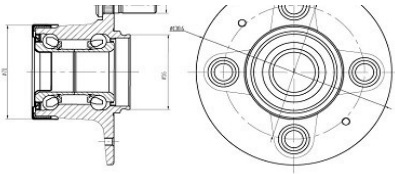
Цена розничная:	4210
Название:	Электродвиг. ст. торм. для а/м Jetour Dashing (22-) (RCM 800096)
ОЕМ:	F163502050, F163502050YT, F163502060, F163502060YT
Артикул:	RCM 800096
Применяемость:	JETOUR DASHENG JETOUR DASHENG DASHING
Цена розничная:	9700
Название:	Цилиндр сцеп. для а/м Skoda Octavia A5 (04-)/VW Jetta IV (11-) (главн.) (CF 830)
ОЕМ:	1K0 721 388 A, 1K0 721 388 AA, 1K0 721 388 AB, 1K0 721 388 AC, 1K0 721 388 AE, 1K0 721 388 AG, 1K0 721 388 C, 1K0 721 388 F, 1K0 721 388 G, 1K0 721 388 K, 1K0 721 388 L, 1K0 721 388 M, 1K0 721 388 R, 1K0 721 388 S, 1K0 721 401 E
Артикул:	CF 830
Применяемость:	SEAT TOLEDO III (5P2) SKODA OCTAVIA II (1Z3) SKODA OCTAVIA II Combi (1Z5) SKODA SUPERB II (3T4) SKODA SUPERB II Estate (3T5) SKODA YETI (5L) VW BEETLE (5C1, 5C2) VW BEETLE Convertible (5C7, 5C8) VW CADDY ALLTRACK IV Box Body/MPV (SAA) VW CADDY ALLTRACK IV MPV (SAB) VW CADDY III Box Body/MPV (2KA, 2KH, 2CA, 2CH) VW CADDY III MPV (2KB, 2KJ, 2CB, 2CJ) VW CADDY IV Box Body/MPV (SAA, SAH) VW CADDY IV MPV (SAB, SAJ) VW EOS (1F7, 1F8) VW GOLF PLUS V (5M1, 521) VW GOLF V (1K1) VW GOLF V Variant (1K5) VW GOLF VI (5K1)
Цена розничная:	4890
Название:	Цилиндр сцеп. для а/м Honda Stream (00-) (правый руль) (главн.) (CF 846)
ОЕМ:	46920-S7A-003, 46920-S7A-013, 46920-S7A-023, 46920-S7A-033
Артикул:	CF 846



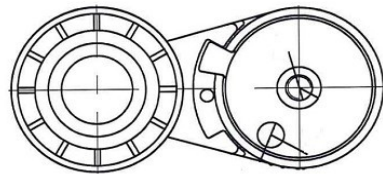
Применяемость:	HONDA BRIO AMAZE (DF) HONDA CITY V Saloon (GM2, GM3) HONDA CITY VI Saloon (GM4, GM5, GM6, GM9, GM7) HONDA CIVIC VII Hatchback (EU, EP, EV) HONDA FR-V (BE) HONDA JAZZ III (GE_, GG_, GP_, ZA_) HONDA JAZZ III (GE_, GG_, GP_, ZA_) FIT HONDA STREAM (RN)
Цена розничная:	5530
Название:	Ступица для а/м Mitsubishi Colt VI (04-) (задн. в сборе с подшип.) (MR 1149)
ОЕМ:	MR594142, 454 350 01 35
Артикул:	MR 1149
Применяемость:	MITSUBISHI COLT CZC VI Convertible (RG) MITSUBISHI COLT VI (Z3_A, Z2_A) SMART FORFOUR (454)
Цена розничная:	5930
Название:	Ступица для а/м Mercedes E (W213) (16-)/C (W205) (14-) 4wd (перед. в сборе с подшип.) (MR 1536)
ОЕМ:	2053340300, A2053340300
Артикул:	MR 1536
Применяемость:	MERCEDES-BENZ C-CLASS (W205) MERCEDES-BENZ C-CLASS Convertible (A205) MERCEDES-BENZ C-CLASS Coupe (C205) MERCEDES-BENZ C-CLASS T-Model (S205) MERCEDES-BENZ CLS (C257) MERCEDES-BENZ E-CLASS (W213) MERCEDES-BENZ E-CLASS All-Terrain (S213) MERCEDES-BENZ E-CLASS Convertible (A238) MERCEDES-BENZ E-CLASS Coupe (C238) MERCEDES-BENZ E-CLASS T-Model (S213) MERCEDES-BENZ EQC (N293) MERCEDES-BENZ GLC (X253) MERCEDES-BENZ GLC Coupe (C253)



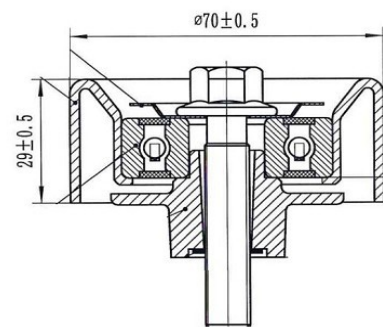
	Цена розничная:	6700
	Название:	Ступица для а/м Honda Jazz (08-) с АБС с 2009г.в. (задн. в сборе с подшип.) (MR 2394)
	ОЕМ:	42200TF0N51, 42200-TF0-Z51
	Артикул:	MR 2394
Применяемость:	HONDA CITY V Saloon (GM2, GM3) HONDA FREED I (GB3, GB4, GP3) HONDA INSIGHT (ZE_) HONDA INSIGHT Saloon (ZE4) HONDA JAZZ III (GE_, GG_, GP_, ZA_) HONDA JAZZ III (GE_, GG_, GP_, ZA_) FIT HONDA JAZZ IV (GK_) HONDA JAZZ SHUTTLE (GG8, GG7, GP2)	
	Цена розничная:	3280
	Название:	Ролик привод. ремня для а/м Chery Tiggo FL (13-) 1.5i/1.6i (с натяж. мех.) (CM 5651)
	ОЕМ:	E4G161025010
	Артикул:	CM 5651
Применяемость:	CHERY A3 Hatchback M11 CHERY A3 Saloon M11 CHERY ARRIZO 5 CHERY ARRIZO 7 CHERY ARRIZO GX CHERY TIGGO 3 CHERY TIGGO 7 CHERY TIGGO FL QOROS 3 Hatchback QOROS 3 Saloon QOROS 3 SUV QOROS 5 RIICH G3	
	Цена розничная:	2720
	Название:	Ролик привод. ремня для а/м Kia Sorento IV (20-) 2.2d [new R] (опор.) (CM 5743)
	ОЕМ:	25287-2R001, 25287-2R100
Артикул:	CM 5743	



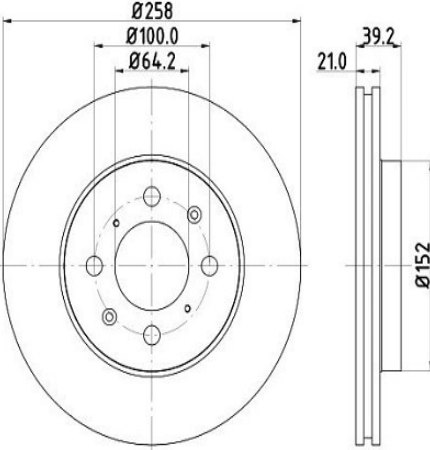
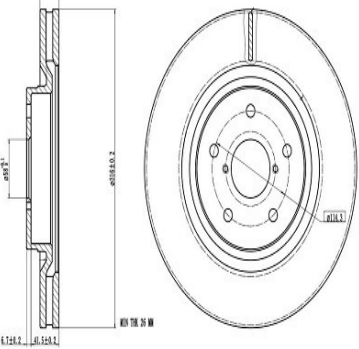
Применяемость:	<p> HYUNDAI ix35 (LM, EL, ELH) HYUNDAI SANTA FÉ III SUV Van (DM) HYUNDAI SANTA FÉ IV (TM, TMA) HYUNDAI SANTA FÉ IV SUV Van (TM) HYUNDAI TUCSON (NX4E, NX4A) HYUNDAI TUCSON (TL, TLE) KIA CARNIVAL IV (KA4) KIA SEDONA III (YP) KIA SORENTO III (UM) KIA SORENTO III (UM) SORENTO/SORENTO PRIME KIA SORENTO IV (MQ4, MQ4A) KIA SPORTAGE IV (QL, QLE) KIA SPORTAGE V (NQ5) </p>
Цена розничная:	3680

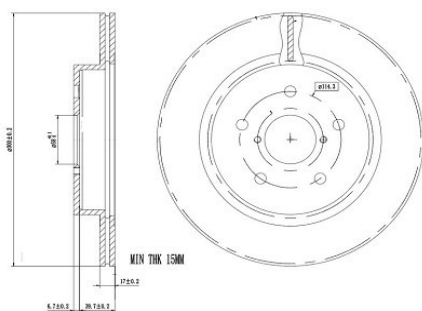


Название:	Диск торм. для а/м Honda Jazz (02-) перед. d=258 (окраш.) (DF 062214)
ОЕМ:	45251SAAG50
Артикул:	DF 062214
Применяемость:	<p> HONDA CITY IV Saloon (GD_) HONDA CITY V Saloon (GM2, GM3) HONDA JAZZ II (GD_, GE3, GE2) </p>
Цена розничная:	3450

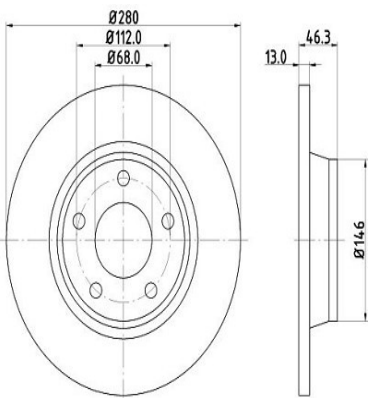


Название:	Диск торм. для а/м Subaru Forester (18-) перед. (окраш.) d=315 (DF 076)
ОЕМ:	26300SJ010
Артикул:	DF 076
Применяемость:	SUBARU FORESTER (SK_)

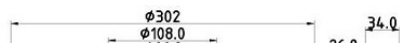
	Цена розничная:	6400
	Название:	Диск торм. для а/м Subaru Outback (15-) зад. d=300 (окраш.) (DF 077)
	ОЕМ:	26700AL010
	Артикул:	DF 077
Применяемость:	SUBARU LEGACY VI (BN) SUBARU LEVORG SUBARU OUTBACK (BS) SUBARU WRX Saloon (GJ)	
	Цена розничная:	4100
	Название:	Диск торм. для а/м Audi A4 (94-) перед. d=280 (окраш.) (DF 084620)
	ОЕМ:	8D0615301A, 8D0615301ARON, 8D0615301A
	Артикул:	DF 084620
Применяемость:	AUDI A4 B5 (8D2) AUDI A4 B5 Avant (8D5)	
	Цена розничная:	2950
	Название:	Диск торм. для а/м Peugeot 3008 (09-)/Citroen C4 (04-) перед. d=302 (окраш.) (DF 095119)
	ОЕМ:	4246C0, 9687602180, 9809266280, 424985, 424933, 1606308280, 4246P5, 1618859580
	Артикул:	DF 095119



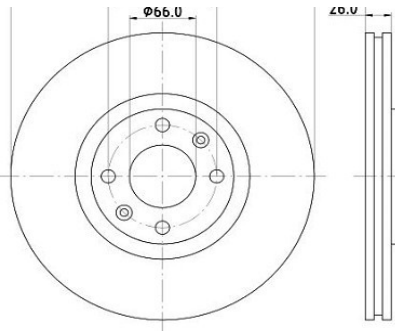
Применяемость:	CITROËN C4 Coupe (LA_) CITROËN C4 GRAND PICASSO I (UA_) CITROËN C4 I (LC_) CITROËN C4 PICASSO I MPV (UD_) OPEL CORSA F (P2JO) OPEL MOKKA PEUGEOT 207 (WA_, WC_) PEUGEOT 207 SW (WK_) PEUGEOT 3008 I MPV (OU_) PEUGEOT 307 (3A/C) PEUGEOT 307 Break (3E) PEUGEOT 307 CC (3B) PEUGEOT 307 SW (3H)
Цена розничная:	6200



Название:	Диск торм. для а/м Geely CK (05-)/Daihatsu Charade (87-) перед. d=234 (окраш.) (DF 095210)
ОЕМ:	4351287709000, 4351287727000, 4351287722000, 4351287717000, 4351287727, 4351287717, 4351287709, 4351287722, 3501101005
Артикул:	DF 095210
Применяемость:	DAIHATSU CHARADE II (G11, G30) DAIHATSU CHARADE III (G100, G101, G102) DAIHATSU CHARADE IV (G200, G202) GEELY CK GEELY MEIRI GEELY MR Hatchback GEELY MR Sedan
Цена розничная:	2200



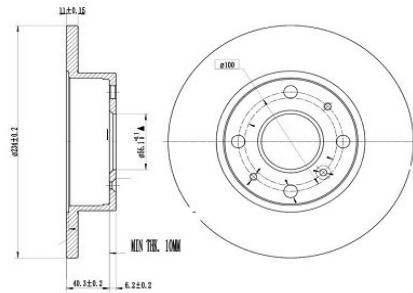
Название:	Диск торм. (ротор) для 6-ти порш. суппорта CRC 6105/CRC 6113 перед. лев. d=363 (перф/слот/окраш) (DF 105sp) PRO [RACE]
ОЕМ:	
Артикул:	DF 105sp



Применяемость:

Цена розничная:

11750



Применяемость:

FORD USA EXPLORER (U5_)

Цена розничная:

9650

Название:

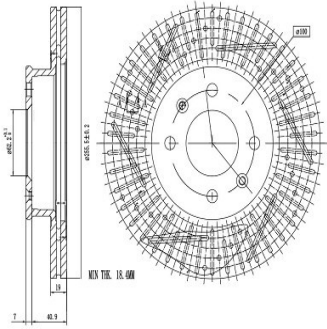
Диск торм. для а/м Hyundai Getz (02-) перед. d=256 (а/м с ABS) (перф/слот/окраш) (DF 112s) PRO

ОЕМ:

51712-1C050

Артикул:

DF 112s



Применяемость:

Цена розничная:

11750

Название:

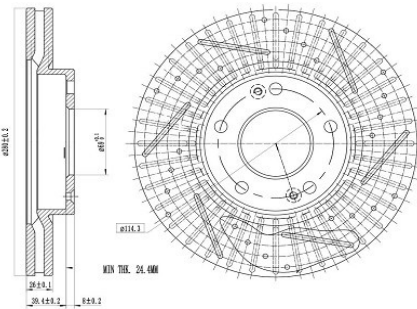
Диск торм. для а/м Mitsubishi Carisma (95-)/Volvo S40 (95-)/V40 (95-) перед. d=281 (окраш.) (DF 138)

ОЕМ:

M818027, MB818027, MR818027, 3081802, 30818027, 308180270, 308180272

Артикул:

DF 138



Применяемость:

MITSUBISHI CARISMA (DA_)
 MITSUBISHI CARISMA Saloon (DA_)
 VOLVO S40 I (644)
 VOLVO V40 Estate (645)

Цена розничная:

4390

Название:

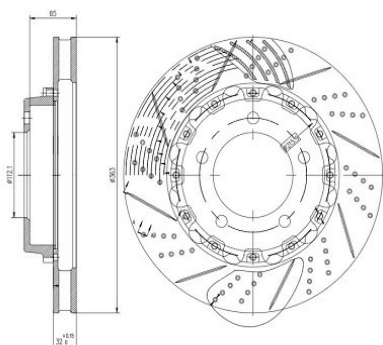
Диск торм. для а/м Kia K5 (20-)/Hyundai Sonata (20-) перед. d=305 (окраш.) (DF 239)

ОЕМ:

51712-L1000, 51712L4000

Артикул:

DF 239



Применяемость:

HYUNDAI SONATA VIII (DN8)
KIA OPTIMA (DL3) | K5

Цена розничная:

8300

Название:

Диск торм. для а/м Mazda BT-50 (06-) перед. d=289 (окраш.) (DF 265309)

ОЕМ:

UM5133251, 1490412, 4429562, 2M341027AA, 6M341027DA, UR6133251

Артикул:

DF 265309

Применяемость:

FORD RANGER (ER, EQ, R_)
FORD RANGER (ET)
MAZDA B-SERIE (UN)
MAZDA BT-50 Pickup (CD, UN)

Цена розничная:

7000

Название:

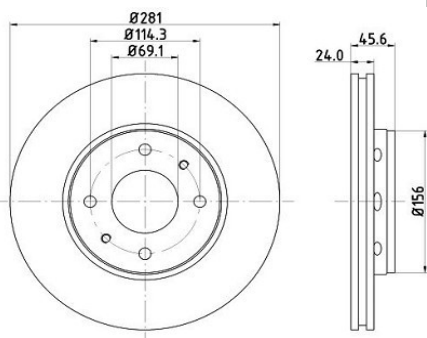
Диск торм. для а/м Mercedes C (W202) (93-) перед. d=284 (окраш.) (DF 265315)

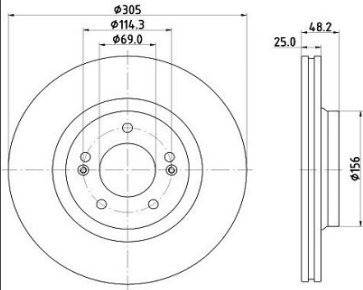
ОЕМ:

2024210212, 202421021264, A2024210212, A202421021264

Артикул:

DF 265315





Применяемость:

MERCEDES-BENZ C-CLASS (W202)

Цена розничная:

3980

Название:

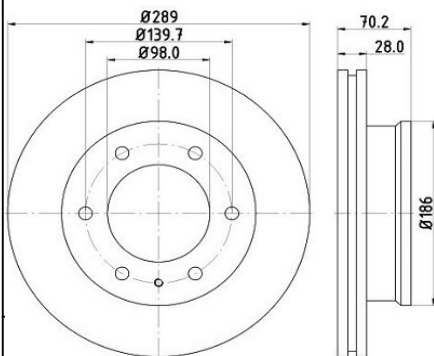
Диск торм. для а/м Mitsubishi Grandis (04-) перед. d=290 (окраш.) (DF 266006)

ОЕМ:

MN116979, MN116981

Артикул:

DF 266006



Применяемость:

MITSUBISHI GRANDIS (NA_W)

Цена розничная:

5180

Название:

Диск торм. для а/м Subaru Forester (12-)/Outback (09-) перед. d=316 (окраш.) (DF 266020)

ОЕМ:

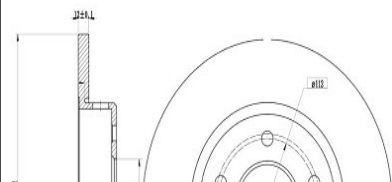
26300AG001, 26300AG000, 26300AG02A

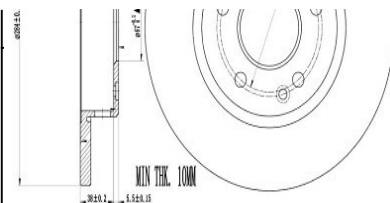
Артикул:

DF 266020

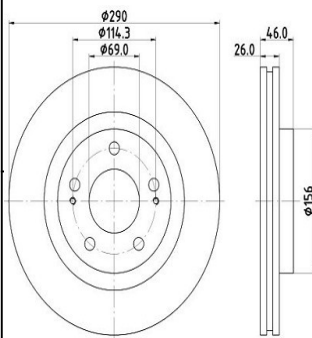
Применяемость:

SUBARU FORESTER (SJ_)
 SUBARU LEGACY IV (BL)
 SUBARU LEGACY IV Estate (BP)
 SUBARU LEGACY V (BM)
 SUBARU LEGACY V Estate (BR)
 SUBARU OUTBACK (BR)

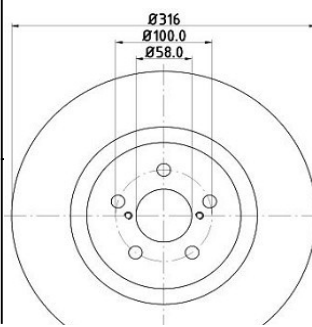




Цена розничная:	6450
Название:	Диск торм. для а/м Toyota Land Cruiser (90-) перед. d=311 (окраш.) (DF 270069)
ОЕМ:	4351260090
Артикул:	DF 270069
Применяемость:	TOYOTA LAND CRUISER (_J7_, _JL7_) TOYOTA LAND CRUISER 80 (_J8_)



Цена розничная:	6650
Название:	Диск торм. для а/м Dodge Caravan (00-)/Toyota Previa (90-) перед. d=255 (окраш.) (DF 270310)
ОЕМ:	4351228060, 4351228110, 4351228111
Артикул:	DF 270310
Применяемость:	DODGE CARAVAN (RG_) TOYOTA PREVIA I (_R1_, _R2_)



Цена розничная:	4020
Название:	Диск торм. для а/м Mercedes ML (W166) (11-)/GLE (15-) перед. d=300 (окраш.) (DF 270924)
ОЕМ:	A1664210612, A1664211300, 1664210612, 1664211300
Артикул:	DF 270924

Применяемость:	MERCEDES-BENZ GLE (W166) MERCEDES-BENZ GLE Coupe (C292) MERCEDES-BENZ M-CLASS (W166)
-----------------------	--

Цена розничная:	6400
------------------------	------

Название:	Диск торм. для а/м Changan CS55 Plus (21-) перед. d=300 (окраш.) (DF 545)
------------------	---

ОЕМ:	S203F260301-0300
-------------	------------------

Артикул:	DF 545
-----------------	--------

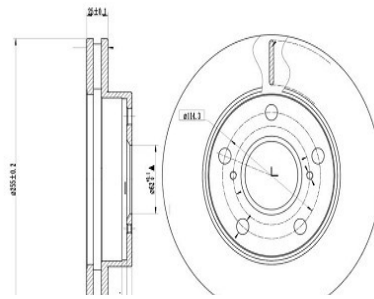
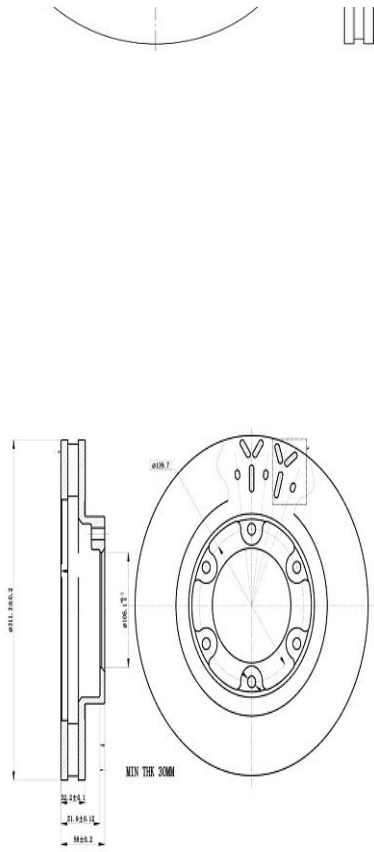
Применяемость:	CHANGAN CS55 PLUS
-----------------------	-------------------

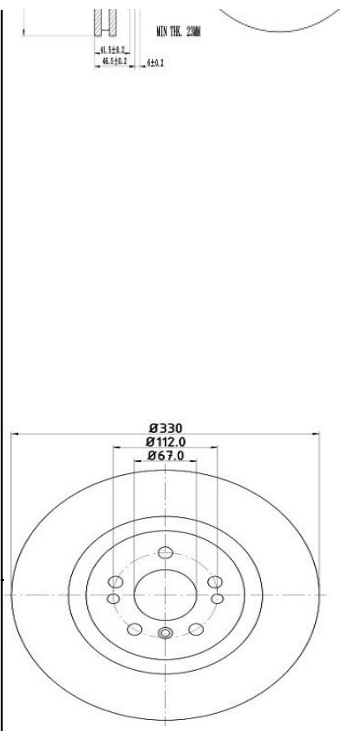
Цена розничная:	6280
------------------------	------

Название:	Барaban торм. для а/м Geely МК (08-)/МК Cross (11-) d=202 (окраш) (TF 222920)
------------------	---

ОЕМ:	1014001815
-------------	------------

Артикул:	TF 222920
-----------------	-----------



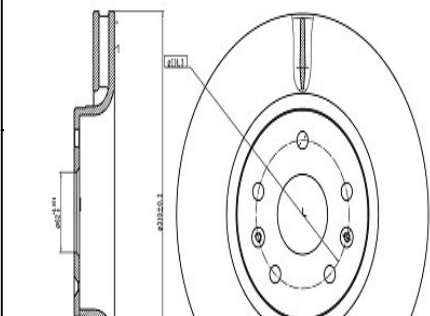


Применяемость:	GEELY MK Hatchback GEELY MK Saloon
-----------------------	---------------------------------------

Цена розничная:	2630
Название:	Барaban торм. для а/м Opel Corsa D (06-) d=228.5 (окраш.) (TF 535375)
ОЕМ:	51901443, 55701380, 55703043, 568270, 51901444, 55704058, 13423796, 568000, 568003
Артикул:	TF 535375

Применяемость:	OPEL ADAM (M13) OPEL CORSA D (S07) OPEL CORSA D Hatchback Van (S07) OPEL CORSA E (X15) OPEL CORSA E Hatchback Van (X15)
-----------------------	---

Цена розничная:	3480
Название:	Скоба суппорта для а/м VW Transporter T4 (90-)/Sharan (95-) зад. (CF 000356)
ОЕМ:	1109021, 7D06-1542-3B, YM212B119AA, 7D0 615 423 A, 1109020, YM212B118AA, 7D0 615 424 A, 7D0 615 424 B, 7D0615425B
Артикул:	CF 000356





Применяемость:	FORD GALAXY I (WGR) FORD GALAXY MK I VAN (WGR) SEAT ALHAMBRA (7V8, 7V9) VW SHARAN (7M8, 7M9, 7M6) VW TRANSPORTER T4 Bus (70B, 70C, 7DB, 7DK, 70J, 70K, 7DC, 7DJ) VW TRANSPORTER T4 Platform/Chassis (70E, 70L, 70M, 7DE, 7DL, 7D) VW TRANSPORTER T4 Van (70A, 70H, 7DA, 7DH, 70J)
-----------------------	---

Цена розничная:	3680
------------------------	------

Название:	Скоба суппорта для а/м VW Transporter T5 (03-) перед. (CF 000786)
------------------	--

ОЕМ:	7H0615124A, 7L6615124F, 7H0615123A, 7L6615123F
-------------	--

Артикул:	CF 000786
-----------------	-----------

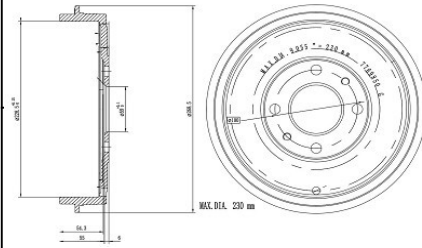
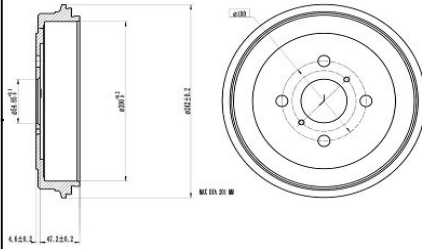
Применяемость:	VW MULTIVAN T5 (7HM, 7HN, 7HP, 7EP, 7EM, 7EN) VW MULTIVAN T6 (SGF, SGM, SGN, SHM, SHN) VW MULTIVAN V (7HM, 7HN, 7HF, 7EF, 7EM, 7EN) VW TOUAREG (7LA, 7L6, 7L7) VW TRANSPORTER T5 Bus (7HB, 7HJ, 7EB, 7EJ) TRANSPORTER / CARAVELLE VW TRANSPORTER T5 Platform/Chassis (7JD, 7JE, 7JL, 7JY, 7JZ, 7F) VW TRANSPORTER T5 Van (7HA, 7HH, 7EA, 7EH) VW TRANSPORTER T6 / CARAVELLE T6 Bus (SGB, SGJ, SHB, SHJ) VW TRANSPORTER T6 Platform/Chassis (SFD, SFE, SFL, SFZ, SJD, SJ) VW TRANSPORTER T6 Van (SGA, SGH, SHA, SHH) VW TRANSPORTER V Bus (7HB, 7HJ, 7EB, 7EJ) TRANSPORTER / CARAVELLE VW TRANSPORTER V Platform/Chassis (7JD, 7JE, 7JL, 7JY, 7JZ, 7FD) VW TRANSPORTER V Van (7HA, 7HH, 7EA, 7EH)
-----------------------	--

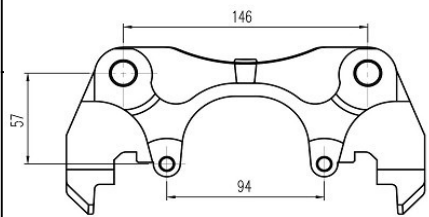
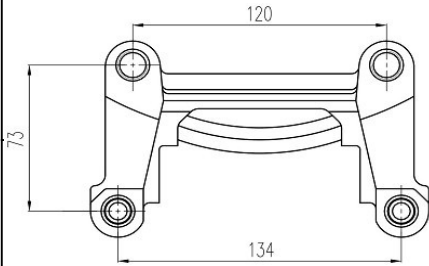
Цена розничная:	5000
------------------------	------

Название:	Скоба суппорта для а/м VW Golf VI (08-)/Audi A3 (03-) зад. (CF 000816)
------------------	---

ОЕМ:	1K0615423E, 8J0615423C, 8J0615423, 1K0615423P, 1K0615423N, 1K0615423L, 1K0615423F, 1K0615424E, 8J0615424, 1K0615424P, 1K0615424N, 1K0615424L, 1K0615424F, 1K0615425M
-------------	--

Артикул:	CF 000816
-----------------	-----------





Применяемость:	CITROËN JUMPER I Bus (230P) CITROËN JUMPER I Platform/Chassis (230) CITROËN JUMPER I Van (230L) CITROËN JUMPER II Bus (244, Z_) CITROËN JUMPER II Van (244) PEUGEOT BOXER Bus (230P) PEUGEOT BOXER Bus (244, Z_) PEUGEOT BOXER Platform/Chassis (ZCT_) PEUGEOT BOXER Van (230L) PEUGEOT BOXER Van (244) SEAT ALTEA (5P1) SEAT ALTEA XL (5P5, 5P8) SEAT LEON (1P1) SEAT TOLEDO III (5P2) SKODA OCTAVIA II (1Z3) SKODA OCTAVIA II Combi (1Z5) VW EOS (1F7, 1F8) VW GOLF PLUS V (5M1, 521) VW GOLF V (1K1) VW GOLF V Variant (1K5)
Цена розничная:	3210
Название:	Скоба суппорта для а/м Suzuki Grand Vitara (98-)/Vitara (96-) перед. прав. (CF 000844)
ОЕМ:	55101 65D 10, 55101 65D10 999, 55101 65D20 999, 55101 77E 00, 55101 77E00 999
Артикул:	CF 000844
Применяемость:	SUZUKI GRAND VITARA I (FT, HT) SUZUKI VITARA (ET, TA, TD) SUZUKI VITARA Cabrio (ET, TA)
Цена розничная:	3160
Название:	Скоба суппорта для а/м VW Golf IV (97-) зад. (CF 000907)
ОЕМ:	1001960, 1H0 615 423 A, 1H0 615 423 B, 1001959, 1H0 615 424 A, 1H0 615 424 B, 7M0615425
Артикул:	CF 000907

Применяемость:	FORD GALAXY I (WGR) SEAT ALHAMBRA (7V8, 7V9) SEAT CORDOBA (6K1, 6K2) SEAT IBIZA II (6K1) VW CORRADO (53I) VW GOLF III (1H1) VW GOLF III Cabriolet (1E7) VW GOLF III Variant (1H5) VW GOLF IV (1J1) VW GOLF IV Cabriolet (1E7) VW GOLF IV Van (1J1) VW GOLF IV Variant (1J5) VW PASSAT B3/B4 (3A2, 35I) VW PASSAT B3/B4 Variant (3A5, 35I) VW POLO (6N2) VW POLO III (6N1) VW SHARAN (7M8, 7M9, 7M6) VW VENTO (1H2)
-----------------------	---

Цена розничная:	2930
------------------------	------

Название:	Скоба суппорта для а/м Kia Ceed (07-)/Hyundai i30 (07-) перед. (CF 001323)
------------------	---

ОЕМ:	581101H100, 581101H000, 581801HA00, 581301H000, 581901HA00
-------------	--

Артикул:	CF 001323
-----------------	-----------

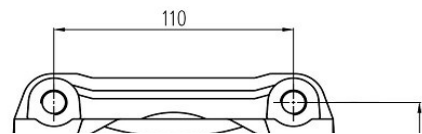
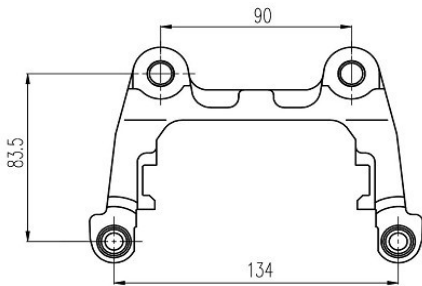
Применяемость:	HYUNDAI i30 (FD) HYUNDAI i30 Estate (FD) KIA CEE'D Hatchback (ED) KIA CEE'D SW (ED) KIA PRO CEE'D (ED)
-----------------------	--

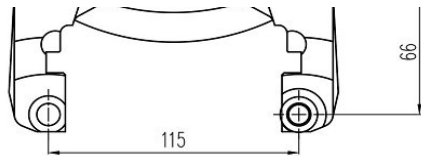
Цена розничная:	3680
------------------------	------

Название:	Скоба суппорта для а/м VW Passat B5 (96-) перед. (CF 002132)
------------------	---

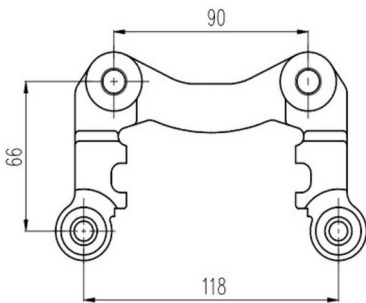
ОЕМ:	4B0 615 123, 8D0 615 123B, 8E0 615 123A, 4B0 615 124, 8D0 615 124B, 8E0 615 124A, 3B0615125
-------------	---

Артикул:	CF 002132
-----------------	-----------

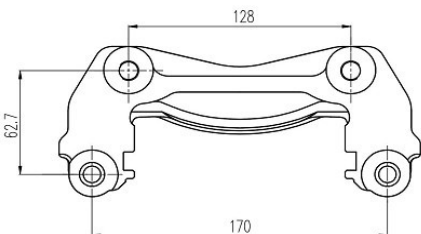




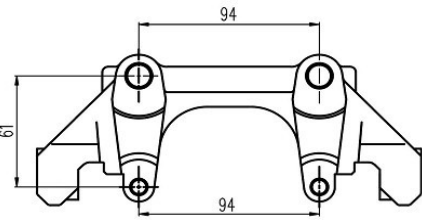
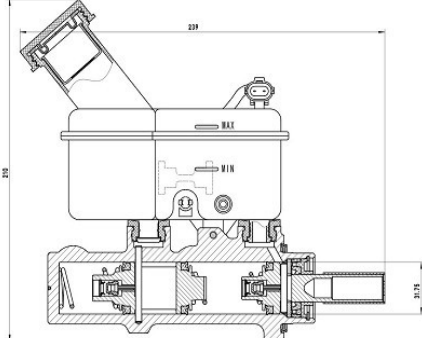
Применяемость:	AUDI A4 B5 (8DZ) AUDI A4 B5 Avant (8D5) AUDI A4 B6 (8E2) AUDI A4 B6 Avant (8E5) AUDI A4 B6 Convertible (8H7) AUDI A4 B7 (8EC) AUDI A4 B7 Avant (8ED) AUDI A4 B7 Convertible (8HE) AUDI A6 C5 (4B2, 4B4) AUDI A6 C5 Avant (4B5, 4B6) AUDI A6 C6 (4F2) AUDI A6 C6 Avant (4F5) SEAT EXEO (3R2) SEAT EXEO ST (3R5) SKODA SUPERB I (3U4) VW PASSAT B5 (3B2) VW PASSAT B5 Variant (3B5) VW PASSAT B5.5 (3B3) VW PASSAT B5.5 Variant (3B6)
Цена розничная:	3160

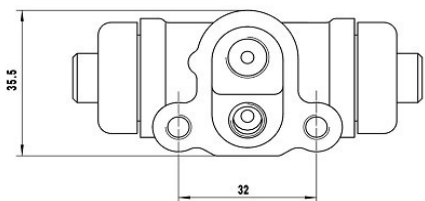


Название:	Цилиндр торм. для а/м Sollers Atlant (22-)/JAC Sunray (20-) главный (с бачком и датчиком) (CF 019)
ОЕМ:	3540100R0284
Артикул:	CF 019
Применяемость:	JAC SUNRAY Bus JAC SUNRAY Platform/Chassis JAC SUNRAY Van Sollers Atlant
Цена розничная:	9050



Название:	Цилиндр торм. для а/м Kia Picanto (04-) зад. лев./прав. d=15.9мм (CF 0952)
ОЕМ:	CA010-05610, 58330-07000
Артикул:	CF 0952
Применяемость:	KIA PICANTO I (SA)

	Цена розничная: 1380
Название:	Цилиндр торм. для а/м Mazda Demio (96-) зад. лев./прав. d=17.5мм (CF 0979)
ОЕМ:	D10226610, D10226610A, DC03-26-610, DC03-26-610A, MDX5026610, MDX5026610A, MDX5326610A
Артикул:	CF 0979
	Применяемость: MAZDA DEMIO (DW)
Цена розничная:	1290
Название:	Скоба суппорта для а/м Skoda Octavia A5 (04-)/VW Golf V (03-) зад. прав. (CF 162166)
ОЕМ:	8J0 615 424G, 1Z0 615 424, 1J0 615 424C, 1K0 615 424, 1K0 615 424C, 1K0 615 424H, 1K0 615 424M, 1K0615426L
Артикул:	CF 162166
	Применяемость: <ul style="list-style-type: none"> AUDI A3 Sportback (8PA) AUDI TT (8J3) AUDI TT Roadster (8J9) SEAT ALTEA (5P1) SEAT ALTEA XL (5P5, 5P8) SEAT TOLEDO III (5P2) SKODA OCTAVIA II (1Z3) SKODA OCTAVIA II Combi (1Z5) SKODA SUPERB II (3T4) SKODA SUPERB II Estate (3T5) SKODA YETI (5L) VW GOLF PLUS V (5M1, 521) VW GOLF V (1K1) VW GOLF V Variant (1K5) VW GOLF VI (5K1) VW GOLF VI Variant (AJ5) VW JETTA III (1K2) VW SCIROCCO III (137, 138) VW TOURAN (1T1, 1T2)
Цена розничная:	3070
Название:	Скоба суппорта для а/м Mitsubishi Carisma (95-)/Space Star (01-) перед. прав. (CF 162169)
ОЕМ:	MR249223, M863312, 4605A178, MR 863311, 3345668, 8602077, 86020773, 8602145, 3045668, 30863308, 8251693, 8251695, 8602147, 454 421 02 06
Артикул:	CF 162169



Применяемость:

MITSUBISHI CARISMA (DA_)
 MITSUBISHI CARISMA Saloon (DA_)
 MITSUBISHI COLT CZC VI Convertible (RG)
 MITSUBISHI COLT VI (Z3_A, Z2_A)
 MITSUBISHI SPACE STAR MPV (DG_A)
 SMART FORFOUR (454)
 VOLVO S40 I (644)
 VOLVO V40 Estate (645)

Цена розничная:

3550

Название:

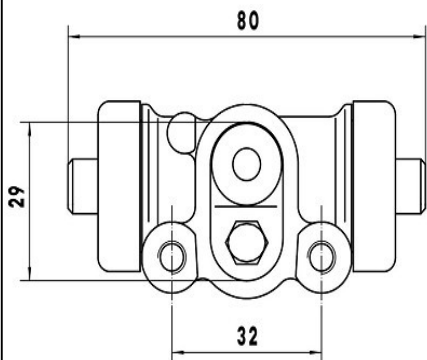
Цилиндр торм. для а/м Nissan Juke (10-) зад. лев./прав. d=19мм (CF 1705)

ОЕМ:

44100-ET000

Артикул:

CF 1705



Применяемость:

NISSAN JUKE (F15)

Цена розничная:

1370

Название:

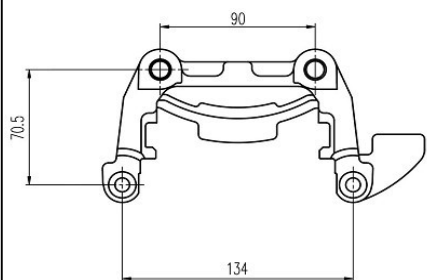
Скоба суппорта для а/м Nissan Qashqai (06-)/Juke (10-)/Tiida (15-) зад. (CF 185169)

ОЕМ:

44011KD0A, 44011EM11A, 44001EM11A, 440011KD0A

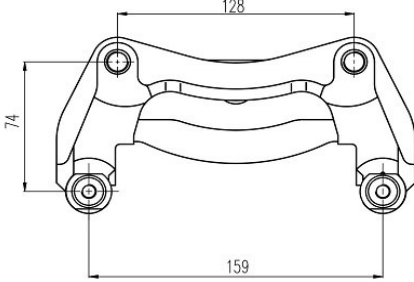
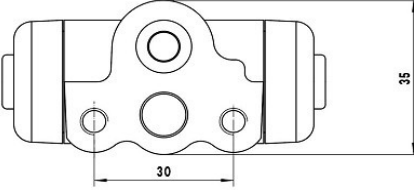
Артикул:

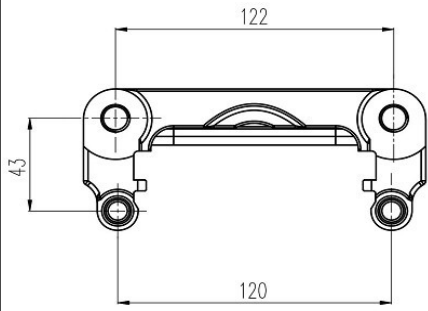
CF 185169



Применяемость:

NISSAN CUBE (Z12)
 NISSAN JUKE (F15)
 NISSAN PULSAR Hatchback (C13) | TIIDA
 NISSAN QASHQAI I (J10, NJ10)
 NISSAN SENTRA VII (B17)
 NISSAN TEANA II (J32)
 NISSAN TIIDA Hatchback (C11)
 NISSAN TIIDA Saloon (SC11)
 NISSAN X-TRAIL II (T31)

	Цена розничная:	2890
	Название:	Скоба суппорта для а/м Skoda Octavia A5 (04-)/VW Golf V (03-) зад. лев. (CF 190621)
	ОЕМ:	8J0615423G, 1Z0 615 423, 1J0 615 423C, 1K0 615 423, 1K0 615 423C, 1K0 615 423H, 1K0 615 423M, 1K0615425AC
	Артикул:	CF 190621
	Применяемость:	<p>AUDI A3 Sportback (8PA) AUDI TT (8J3) AUDI TT Roadster (8J9) SEAT ALTEA (5P1) SEAT ALTEA XL (5P5, 5P8) SEAT TOLEDO III (5P2) SKODA OCTAVIA II (1Z3) SKODA OCTAVIA II Combi (1Z5) SKODA SUPERB II (3T4) SKODA SUPERB II Estate (3T5) SKODA YETI (5L) VW GOLF PLUS V (5M1, 521) VW GOLF V (1K1) VW GOLF V Variant (1K5) VW GOLF VI (5K1) VW GOLF VI Variant (AJ5) VW JETTA III (1K2) VW SCIROCCO III (137, 138) VW TOURAN (1T1, 1T2)</p>
	Цена розничная:	3070
	Название:	Скоба суппорта для а/м Opel Vectra C (02-) перед. (для диска 28мм) (CF 200103)
	ОЕМ:	93185748, 5542457, 55 42 461, 93186005, 93185749, 93186006, 5542458, 55 42 462
	Артикул:	CF 200103
	Применяемость:	<p>OPEL ASTRA H (A04) OPEL ASTRA H GTC (A04) OPEL SIGNUM Hatchback (Z03) OPEL VECTRA C (Z02) OPEL VECTRA C Estate (Z02) OPEL VECTRA C GTS (Z02) OPEL ZAFIRA / ZAFIRA FAMILY B (A05) SAAB 9-3 (YS3F, E79, D79, D75) SAAB 9-3 Convertible (YS3F) SAAB 9-3 Estate (E50) SAAB 9-3X (YS3)</p>
	Цена розничная:	3420
	Название:	Скоба суппорта для а/м Suzuki Grand Vitara (05-) перед. (CF 204903)
	ОЕМ:	55104 67D 00, 55102 65J 04, 5510265J04999, 55102 65J 00, 55102-65J00-999, 55102 65J 01, 55102-65J01-999, 55102 65J 02, 5510265J02999, 55102-65J03, 5510265J03999, 55103 67D 00, 55101 65J 04, 5510165J04999, 55101 65J 00, 55101-65J00-999, 55101 65J 01, 55101-65J01-999, 55101 65J 02, 5510165J02999, 55101 65J 03, 5510165J03999
	Артикул:	CF 204903



Применяемость:

SUZUKI GRAND VITARA II (JT, TE, TD)

Цена розничная:

3550

Название:

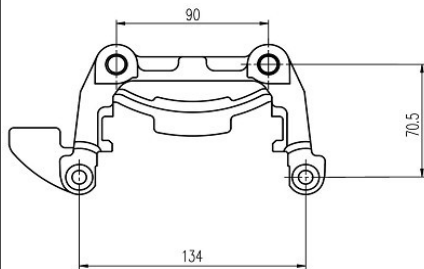
Скоба суппорта для а/м Suzuki Grand Vitara (98-)/Vitara (96-) перед. лев. (CF 212103)

ОЕМ:

55102 65D 10, 55102 65D10 999, 55102 65D20 999, 55102 77E 00, 55102 77E00 999

Артикул:

CF 212103



Применяемость:

SUZUKI GRAND VITARA I (FT, HT)
SUZUKI VITARA (ET, TA, TD)
SUZUKI VITARA Cabrio (ET, TA)

Цена розничная:

3160

Название:

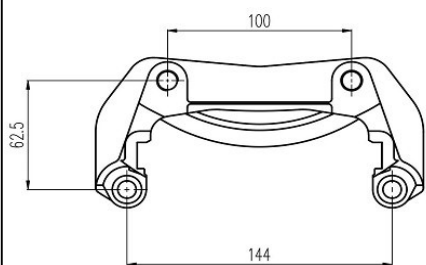
Цилиндр торм. для а/м Toyota Hilux (05-)/(15-)/Fortuner (04-)/(15-) зад. лев./прав. d=22.2мм (CF 2409)

ОЕМ:

47550-09070, 47550-09090, 47550-09080

Артикул:

CF 2409



Применяемость:

TOYOTA FORTUNER (_N15_, _N16_)
 TOYOTA FORTUNER (_N5_, _N6_)
 TOYOTA HILUX Platform/Chassis (_N1_, _N2_)
 TOYOTA HILUX VII Pickup (_N1_, _N2_, _N3_)
 TOYOTA HILUX VIII Pickup (_N1_)
 TOYOTA HILUX VIII Platform/Chassis (_N1_)

Цена розничная:

1780

Название:

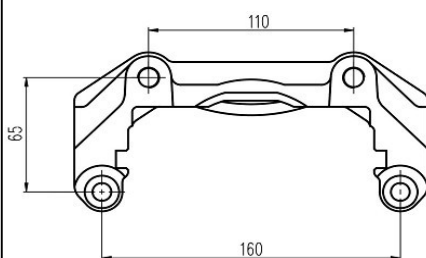
Суппорт торм. для а/м Toyota Avensis (97-) перед. лев. d=57мм (CF 800703)

ОЕМ:

47750 09 010, 47750 09 011

Артикул:

CF 800703



Применяемость:

TOYOTA AVENSIS (_T22_)
 TOYOTA AVENSIS Estate (_T22_)
 TOYOTA AVENSIS Liftback (_T22_)

Цена розничная:

5590

Название:

Суппорт торм. для а/м Toyota Avensis (97-) перед. прав. d=57мм (CF 800704)

ОЕМ:

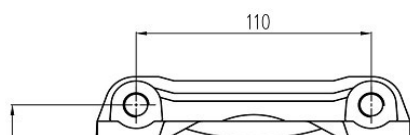
47730 09 010, 47730 09 011

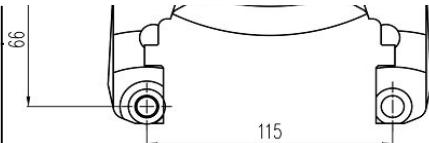
Артикул:

CF 800704

Применяемость:

TOYOTA AVENSIS (_T22_)
 TOYOTA AVENSIS Estate (_T22_)
 TOYOTA AVENSIS Liftback (_T22_)





Цена розничная:	5590
Название:	Суппорт торм. для а/м Toyota Land Cruiser 80 (89-)/90 (96-)/100 (98-) зад. лев. d=48мм (CF 800706)
ОЕМ:	47750 60 070, 47750 60 040, 47750 60 110
Артикул:	CF 800706

Применяемость:

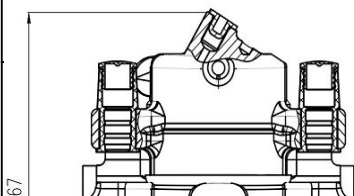
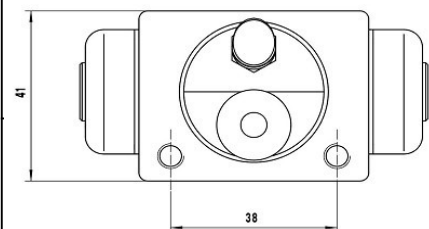
LEXUS LX
 TOYOTA LAND CRUISER (_J7_, _JL7_)
 TOYOTA LAND CRUISER 100 (_J1_)
 TOYOTA LAND CRUISER 80 (_J8_)
 TOYOTA LAND CRUISER 90 (_J9_)

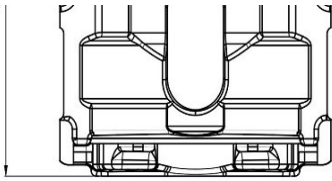
Цена розничная:	4390
Название:	Суппорт торм. для а/м Toyota Land Cruiser 80 (89-)/90 (96-)/100 (98-) зад. прав. d=48мм (CF 800707)
ОЕМ:	47730 60 070, 47730 60 040, 47730 60 110
Артикул:	CF 800707

Применяемость:

LEXUS LX
 TOYOTA LAND CRUISER (_J7_, _JL7_)
 TOYOTA LAND CRUISER 100 (_J1_)
 TOYOTA LAND CRUISER 80 (_J8_)
 TOYOTA LAND CRUISER 90 (_J9_)

Цена розничная:	4390
Название:	Суппорт торм. для а/м Toyota Allion (07-)/Premio (07-)/Yaris (05-)/(11-) перед. лев. d=54мм (CF 800709)
ОЕМ:	47750 52 190, 47750 52 191
Артикул:	CF 800709





Применяемость:	TOYOTA ALLION II (_T26_) TOYOTA PREMIO (_T26_) TOYOTA YARIS (_P13_) TOYOTA YARIS (_P9_) TOYOTA YARIS / VIOS Saloon (_P9_)
-----------------------	---

Цена розничная:	5590
------------------------	------

Название:	Суппорт торм. для а/м Toyota Allion (07-)/Premio (07-)/Yaris (05-)/(11-) перед. прав. d=54мм (CF 800710)
------------------	---

ОЕМ:	47730 52 190, 47730 52 191
-------------	----------------------------

Артикул:	CF 800710
-----------------	-----------

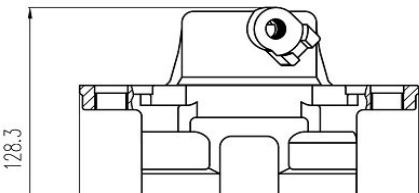
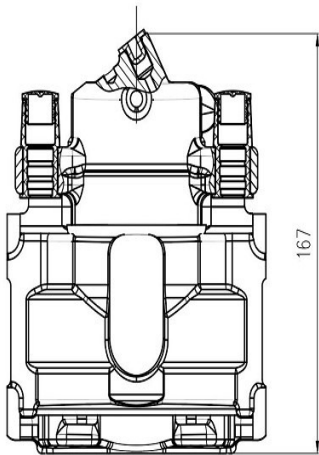
Применяемость:	TOYOTA ALLION II (_T26_) TOYOTA PREMIO (_T26_) TOYOTA YARIS (_P13_) TOYOTA YARIS (_P9_) TOYOTA YARIS / VIOS Saloon (_P9_)
-----------------------	---

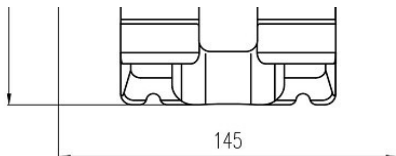
Цена розничная:	5590
------------------------	------

Название:	Суппорт торм. для а/м Toyota Land Cruiser 100 (98-)/LX J100 (98-) зад. лев. d=48мм (CF 800712)
------------------	---

ОЕМ:	47750 60 100
-------------	--------------

Артикул:	CF 800712
-----------------	-----------





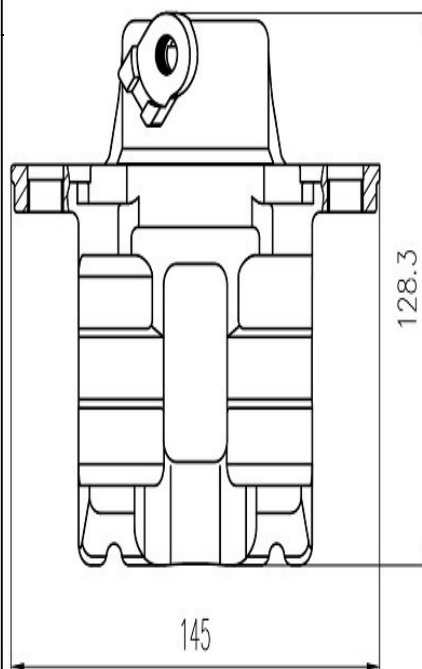
Применяемость:	LEXUS LX (UZJ100) TOYOTA LAND CRUISER 100 (_J1_)
-----------------------	---

Цена розничная:	4750
------------------------	------

Название:	Суппорт торм. для а/м Toyota Land Cruiser 100 (98-)/LX J100 (98-) зад. прав. d=48мм (CF 800713)
------------------	---

ОЕМ:	47730 60 100
-------------	--------------

Артикул:	CF 800713
-----------------	-----------



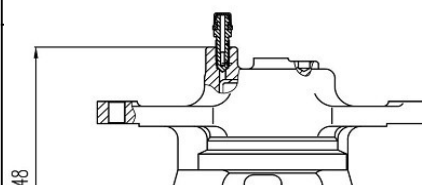
Применяемость:	LEXUS LX (UZJ100) TOYOTA LAND CRUISER 100 (_J1_)
-----------------------	---

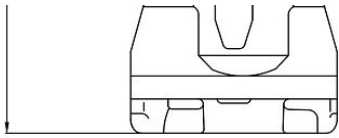
Цена розничная:	4750
------------------------	------

Название:	Суппорт торм. для а/м Toyota Caldina III T240 (02-)/Matrix E130 (02-) перед. лев. d=57мм (CF 800715)
------------------	--

ОЕМ:	47750 13 030, 47750 13 050, 47750 20 640, 47750-20600
-------------	---

Артикул:	CF 800715
-----------------	-----------





Применяемость:	TOYOTA ALLION I (_T24_) TOYOTA CALDINA Estate (_T24_) TOYOTA CELICA Coupe (_T23_) TOYOTA COROLLA Estate (_E12_) TOYOTA COROLLA Verso (_E12_) TOYOTA MATRIX (_E13_) TOYOTA OPA (ZCT1_, ACT1_) TOYOTA PREMIO (_T24_)
Цена розничная:	5590

Цена розничная:	5590
------------------------	------

Название:	Суппорт торм. для а/м Toyota Caldina III T240 (02-)/Matrix E130 (02-) перед. прав. d=57мм (CF 800716)
------------------	--

ОЕМ:	47730 13 030, 47730 13 050, 47730 20 610, 47730 20 640
-------------	--

Артикул:	CF 800716
-----------------	-----------

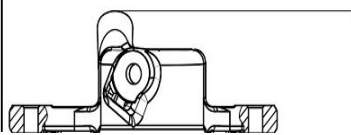
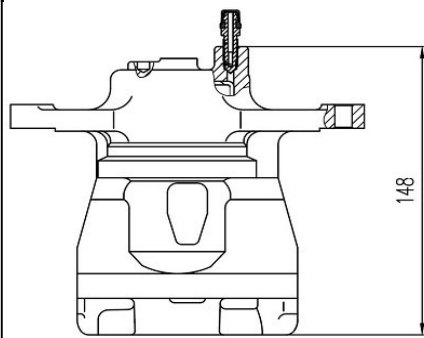
Применяемость:	TOYOTA ALLION I (_T24_) TOYOTA CALDINA Estate (_T24_) TOYOTA CELICA Coupe (_T23_) TOYOTA COROLLA Estate (_E12_) TOYOTA COROLLA Verso (_E12_) TOYOTA MATRIX (_E13_) TOYOTA OPA (ZCT1_, ACT1_) TOYOTA PREMIO (_T24_)
Цена розничная:	5590

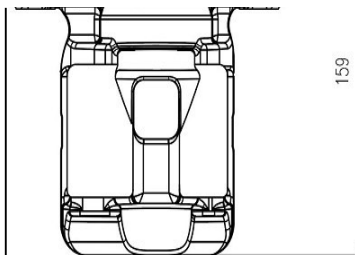
Цена розничная:	5590
------------------------	------

Название:	Суппорт торм. для а/м Toyota Corolla E120 (01-)/Prius II (03-) зад. лев. d=36мм (CF 800718)
------------------	--

ОЕМ:	47750 13 020
-------------	--------------

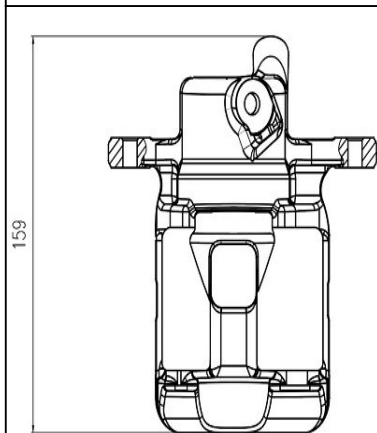
Артикул:	CF 800718
-----------------	-----------





Применяемость:	TOYOTA COROLLA (_E12_) COROLLA / ALLEX TOYOTA COROLLA Estate (_E12_) TOYOTA COROLLA Saloon (_E12_) TOYOTA COROLLA Verso (_E12_) TOYOTA MATRIX (_E13_) TOYOTA PRIUS Liftback (_W2_)
-----------------------	---

Цена розничная:	5590
------------------------	------



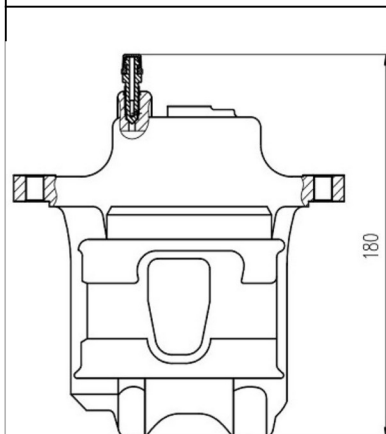
Название:	Суппорт торм. для а/м Toyota Corolla E120 (01-)/Prius II (03-) зад. прав. d=36мм (CF 800719)
------------------	---

ОЕМ:	47730 13 020
-------------	--------------

Артикул:	CF 800719
-----------------	-----------

Применяемость:	TOYOTA COROLLA (_E12_) COROLLA / ALLEX TOYOTA COROLLA Estate (_E12_) TOYOTA COROLLA Saloon (_E12_) TOYOTA COROLLA Verso (_E12_) TOYOTA MATRIX (_E13_) TOYOTA PRIUS Liftback (_W2_)
-----------------------	---

Цена розничная:	5590
------------------------	------

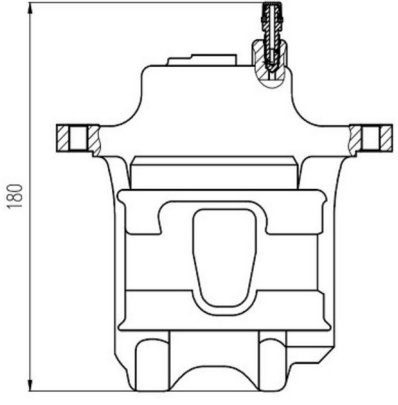
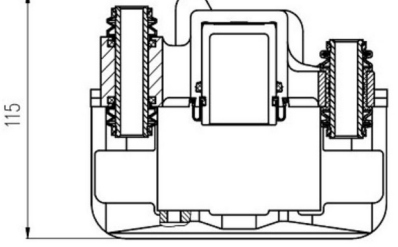



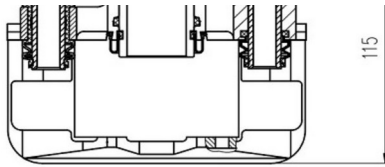
Название:	Суппорт торм. для а/м Toyota Prius II (03-) зад. лев. d=35мм (CF 800721)
------------------	---

ОЕМ:	47750 21 030
-------------	--------------

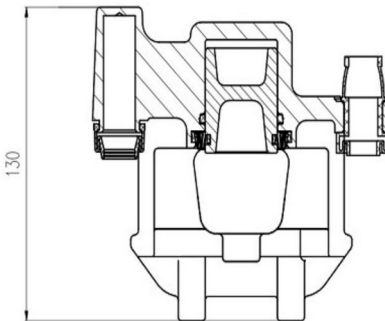
Артикул:	CF 800721
-----------------	-----------

Применяемость:	TOYOTA CALDINA Estate (_T24_) TOYOTA PRIUS Liftback (_W2_)
-----------------------	---

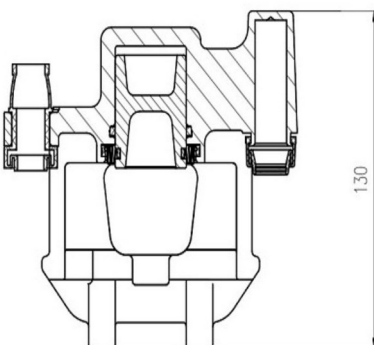
	Цена розничная:	3990
	Название:	Суппорт торм. для а/м Toyota Prius II (03-) зад. прав. d=35мм (CF 800722)
	ОЕМ:	47730 21 030
	Артикул:	CF 800722
Применяемость:	TOYOTA CALDINA Estate (_T24_) TOYOTA PRIUS Liftback (_W2_)	
	Цена розничная:	3990
	Название:	Суппорт торм. для а/м Toyota Hilux (05-) (т/с Sumitomo) перед. лев. d=43мм (диск 26мм) (CF 800724)
	ОЕМ:	47750 0K 060, 47750 0K 061
	Артикул:	CF 800724
Применяемость:	TOYOTA HILUX Platform/Chassis (_N1_, _N2_) TOYOTA HILUX VII Pickup (_N1_, _N2_, _N3_)	
	Цена розничная:	9650
	Название:	Суппорт торм. для а/м Toyota Hilux (05-) (т/с Sumitomo) перед. прав. d=43мм (диск 26мм) (CF 800725)
	ОЕМ:	47730 0K 060, 47730 0K 061
	Артикул:	CF 800725



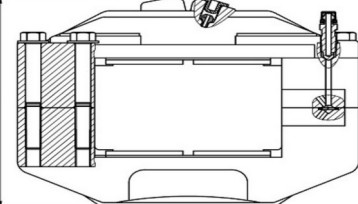
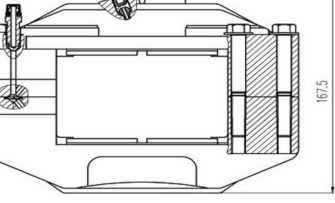
Применяемость:	TOYOTA HILUX Platform/Chassis (_N1_, _N2_) TOYOTA HILUX VII Pickup (_N1_, _N2_, _N3_)
Цена розничная:	9650

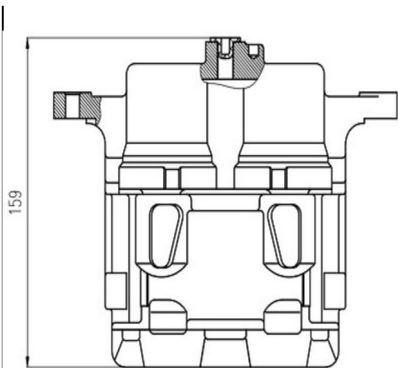


Название:	Суппорт торм. для а/м Toyota RAV4 (13-)/(18-)/Lexus NX (14-)/RX (09-) перед. лев. d=45мм (CF 800727)
ОЕМ:	47750 48 110
Артикул:	CF 800727
Применяемость:	Lexus ES (_Z10_, _A10_, _H10_) Lexus NX (_Z1_) Lexus RX (_L1_) TOYOTA ALPHARD / VELLFIRE (_H3_) TOYOTA CAMRY (_V7_, _VA7_, _VH7_) TOYOTA HIGHLANDER / KLUGER (_U4_) TOYOTA RAV 4 IV (_A4_) TOYOTA RAV 4 IV VAN (_A4_) TOYOTA RAV 4 V (_A5_, _H5_) TOYOTA RAV 4 V VAN (_A5_, _H5_)
Цена розничная:	6700



Название:	Суппорт торм. для а/м Toyota RAV4 (13-)/(18-)/Lexus NX (14-)/RX (09-) перед. прав. d=45мм (CF 800728)
ОЕМ:	47730 48 150
Артикул:	CF 800728
Применяемость:	Lexus ES (_Z10_, _A10_, _H10_) Lexus NX (_Z1_) Lexus RX (_L1_) TOYOTA ALPHARD / VELLFIRE (_H3_) TOYOTA CAMRY (_V7_, _VA7_, _VH7_) TOYOTA HIGHLANDER / KLUGER (_U4_) TOYOTA RAV 4 IV (_A4_) TOYOTA RAV 4 IV VAN (_A4_) TOYOTA RAV 4 V (_A5_, _H5_) TOYOTA RAV 4 V VAN (_A5_, _H5_)

	Цена розничная:	6700	
	Название:	Суппорт торм. для а/м Toyota Carina E (92-)/Camry (91-)/Caldina (92-) перед. лев. d=57мм (CF 800730)	
	ОЕМ:	47750 05 010, 47750 06 010, 47750 33 030, 47750 33 070, 47750 33 110, 47750 33 111	
	Артикул:	CF 800730	
Применяемость:	TOYOTA CALDINA Estate (_T19_) TOYOTA CAMRY (_V1_) TOYOTA CAMRY (_V2_) TOYOTA CAMRY Estate (_V1_) TOYOTA CARINA E VI (_T19_) TOYOTA CARINA E VI Saloon (_T19_) TOYOTA CARINA E VI Sportswagon (_T19_) TOYOTA CORONA Saloon (_T19_) TOYOTA SCEPTER Saloon TOYOTA SOLARA Coupe (_V2_)		
	Цена розничная:	5320	
	Название:	Суппорт торм. для а/м Toyota Carina E (92-)/Camry (91-)/Caldina (92-) перед. прав. d=57мм (CF 800731)	
	ОЕМ:	47730 05 010, 47730 06 010, 47730 33 030, 47730 33 070, 47730 33 110, 47730 33 111	
	Артикул:	CF 800731	
Применяемость:	TOYOTA CALDINA Estate (_T19_) TOYOTA CAMRY (_V1_) TOYOTA CAMRY (_V2_) TOYOTA CAMRY Estate (_V1_) TOYOTA CARINA E VI (_T19_) TOYOTA CARINA E VI Saloon (_T19_) TOYOTA CARINA E VI Sportswagon (_T19_) TOYOTA CORONA Saloon (_T19_) TOYOTA SCEPTER Saloon TOYOTA SOLARA Coupe (_V2_)		
	Цена розничная:	5320	
	Название:	Суппорт торм. для а/м Audi 80 (91-) зад. лев. d=38мм (CF 800733)	
	ОЕМ:	8A0 615 423, 8A0 615 423 X	
Артикул:	CF 800733		

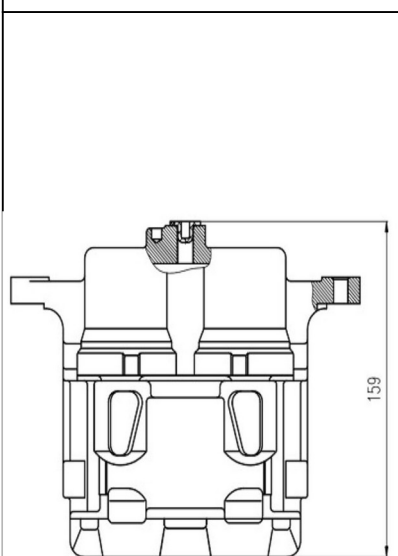


Применяемость:

AUDI 80 B4 Avant (8C5)
AUDI 80 B4 Saloon (8C2)

Цена розничная:

6450



Название:

Суппорт торм. для а/м Audi 80 (91-) зад. прав. d=38мм (CF 800734)

ОЕМ:

8A0 615 424, 8A0 615 424 X

Артикул:

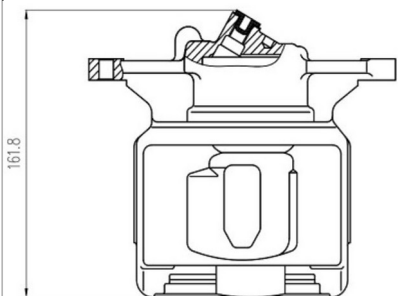
CF 800734

Применяемость:

AUDI 80 B4 Avant (8C5)
AUDI 80 B4 Saloon (8C2)

Цена розничная:

6450



Применяемость:

Суппорт торм. для а/м VW Golf III (91-)/IV (97-)/Vento (92-) перед. лев. d=54мм (CF 800736)

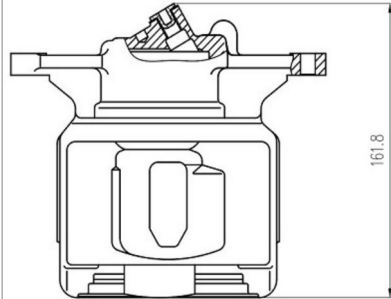
ОЕМ:

1H0 615 123 B, 1H0 615 123 BX, 1H0 615 123 BV

Артикул:

CF 800736

VW GOLF III (1H1)
VW GOLF III Cabriolet (1E7)
VW GOLF III Van (1H1)
VW GOLF III Variant (1H5)
VW GOLF IV Cabriolet (1E7)
VW VENTO (1H2)



Цена розничная:	5030
Название:	Суппорт торм. для а/м VW Golf III (91-)/IV (97-)/Vento (92-) перед. прав. d=54мм (CF 800737)
ОЕМ:	1H0 615 124 B, 1H0 615 124 BX, 1H0 615 124 BV
Артикул:	CF 800737
Применяемость:	VW GOLF III (1H1) VW GOLF III Cabriolet (1E7) VW GOLF III Van (1H1) VW GOLF III Variant (1H5) VW GOLF IV Cabriolet (1E7) VW VENTO (1H2)

Цена розничная:	5030
------------------------	------

Название:	Суппорт торм. для а/м VW Touareg (02-) зад. лев. d=44мм (CF 800739)
------------------	--

ОЕМ:	7L6 615 423 J
-------------	---------------

Артикул:	CF 800739
-----------------	-----------

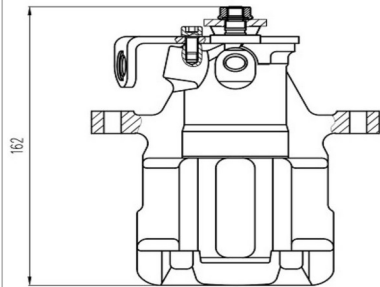
Применяемость:	VW TOUAREG (7LA, 7L6, 7L7)
-----------------------	----------------------------

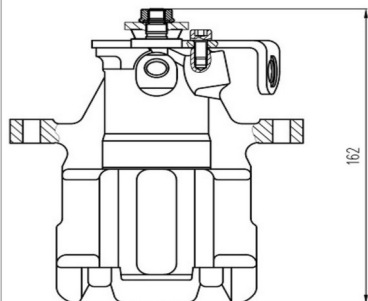
Цена розничная:	11600
------------------------	-------

Название:	Суппорт торм. для а/м VW Touareg (02-) зад. прав. d=44мм (CF 800740)
------------------	---

ОЕМ:	7L6 615 424 J
-------------	---------------

Артикул:	CF 800740
-----------------	-----------





Применяемость:

VW TOUAREG (7LA, 7L6, 7L7)

Цена розничная:

11600

Название:

Суппорт торм. для а/м Audi Q7 (06-)/VW Touareg (02-) перед. лев. d=30/34/38мм (CF 800742)

ОЕМ:

7L6 615 123 J, 7L6 615 123 N, 7L6 615 123 Q, 7L6 615 149

Артикул:

CF 800742

Применяемость:

AUDI Q7 (4LB)
AUDI Q7 Van (4LB)
VW TOUAREG (7LA, 7L6, 7L7)

Цена розничная:

33800

Название:

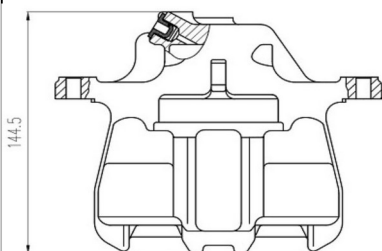
Суппорт торм. для а/м Audi Q7 (06-)/VW Touareg (02-) перед. прав. d=30/34/38мм (CF 800743)

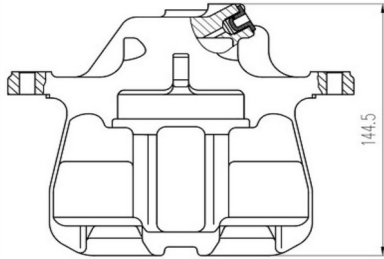
ОЕМ:

7L6 615 124 J, 7L6 615 124 N, 7L6 615 124 Q, 7L6 615 150

Артикул:

CF 800743





Применяемость:

AUDI Q7 (4LB)
AUDI Q7 Van (4LB)
VW TOUAREG (7LA, 7L6, 7L7)

Цена розничная:

33800

Название:

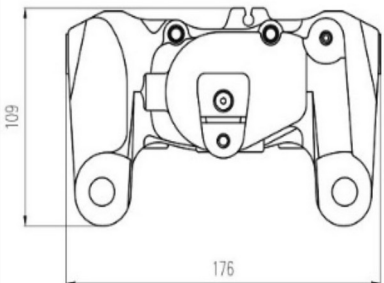
Суппорт торм. для а/м VW Touareg (02-)/Audi Q7 (06-)
зад. лев. d=28/30мм (CF 800745)

ОЕМ:

7L6 615 423 H, 7L6 615 423 L, 7L6 615 423 D, 7L6 615 423 G

Артикул:

CF 800745



Применяемость:

AUDI Q7 (4LB)
AUDI Q7 Van (4LB)
VW TOUAREG (7LA, 7L6, 7L7)

Цена розничная:

23550

Название:

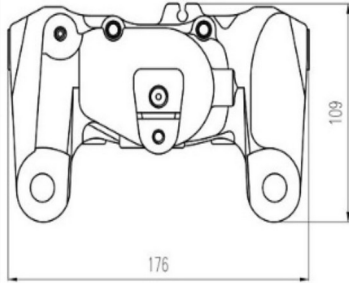
Суппорт торм. для а/м VW Touareg (02-)/Audi Q7 (06-)
зад. прав. d=28/30мм (CF 800746)

ОЕМ:

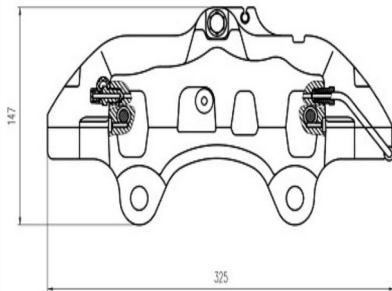
7L6 615 424 H, 7L6 615 424 L, 7L6 615 424 D, 7L6 615 424 G

Артикул:

CF 800746

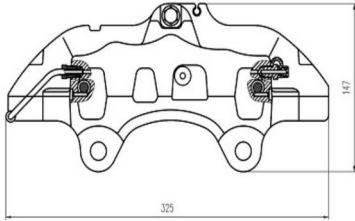


Применяемость:	AUDI Q7 (4LB) AUDI Q7 Van (4LB) VW TOUAREG (7LA, 7L6, 7L7)
Цена розничная:	23550

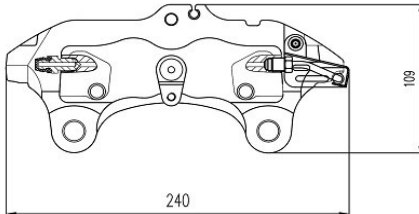


Название:	Суппорт торм. для а/м VW Tiguan (16-)/Skoda Kodiaq (16-) зад. лев. d=42мм (а/м с EPB) (диск 22мм) (CF 800748)
ОЕМ:	5Q0 615 423, 8V0 615 423 A, 8V0 615 423 B, 8V0 615 423 E, 3Q0 615 423F, 3Q0 615 423FSL7, 5Q0 615 423 QC8, 5Q0 615 423 SL7, 5Q0 615 423G, 5Q0 615 423G QB7, 5Q0 615 423G QC8
Артикул:	CF 800748
Применяемость:	AUDI Q3 Sportback (F3N) AUDI TT (FV3, FVP) AUDI TT Roadster (FV9, FVR) CUPRA ATECA (KH7, KHP, KBP) SEAT LEON (5F1) SEAT LEON Hatchback Van (5F1) SEAT LEON SC (5F5) SEAT LEON ST (5F8) SEAT LEON ST Estate Van (5F8) SEAT TARRACO (KN2) SKODA KODIAQ I (NS6, NS7, NV7) SKODA SUPERB III (3V3) SKODA SUPERB III Estate (3V5) VW ARTEON SHOOTING BRAKE (3H9) VW GOLF ALLTRACK VII Variant (BA5, BV5) VW GOLF VII (5G1, BQ1, BE1, BE2) VW GOLF VII Van (5G1) VW GOLF VII Variant (BA5, BV5) VW PASSAT ALLTRACK B8 Variant (3G5, CB5)
Цена розничная:	12650

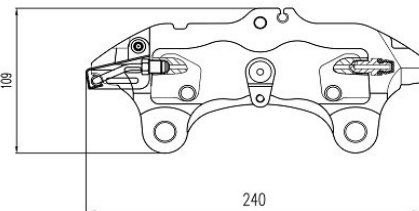
Название:	Суппорт торм. для а/м VW Tiguan (16-)/Skoda Kodiaq (16-) зад. прав. d=42мм (а/м с EPB) (диск 22мм) (CF 800749)
ОЕМ:	5Q0 615 424, 8V0 615 424 A, 8V0 615 424 B, 8V0 615 424 E, 3Q0 615 424F, 3Q0 615 424FSL7, 5Q0 615 424 G, 5Q0 615 424 QC8, 5Q0 615 424 SL7, 5Q0 615 424G QB7, 5Q0 615 424G QC8
Артикул:	CF 800749



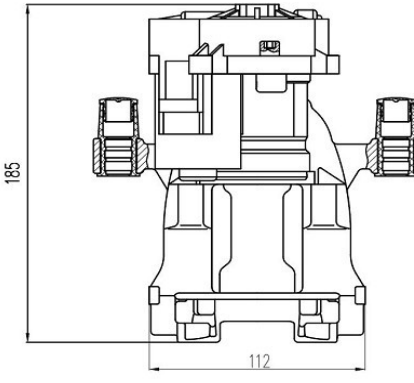
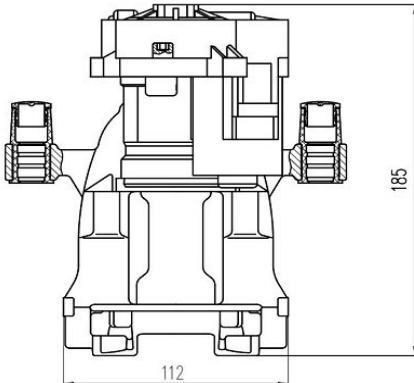
Применяемость:	AUDI Q3 Sportback (F3N) AUDI TT (FV3, FVP) AUDI TT Roadster (FV9, FVR) CUPRA ATECA (KH7, KHP, KBP) SEAT LEON (5F1) SEAT LEON Hatchback Van (5F1) SEAT LEON SC (5F5) SEAT LEON ST (5F8) SEAT LEON ST Estate Van (5F8) SEAT TARRACO (KN2) SKODA KODIAQ I (NS6, NS7, NV7) SKODA SUPERB III (3V3) SKODA SUPERB III Estate (3V5) VW ARTEON SHOOTING BRAKE (3H9) VW GOLF ALLTRACK VII Variant (BA5, BV5) VW GOLF VII (5G1, BQ1, BE1, BE2) VW GOLF VII Van (5G1) VW GOLF VII Variant (BA5, BV5) VW PASSAT ALLTRACK B8 Variant (3G5, CB5)
Цена розничная:	12650

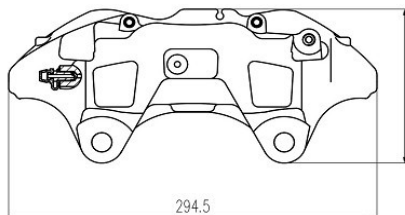


Название:	Суппорт торм. для а/м VW Touareg (02-)/II (10-) перед. лев. d=46мм (CF 800751)
ОЕМ:	7L6 615 123 R, 7L6 615 149 A
Артикул:	CF 800751
Применяемость:	VW TOUAREG (7LA, 7L6, 7L7) VW TOUAREG (7P5, 7P6) VW TOUAREG VAN (7P5)
Цена розничная:	23550



Название:	Суппорт торм. для а/м VW Touareg (02-)/II (10-) перед. прав. d=46мм (CF 800752)
ОЕМ:	7L6 615 124 R, 7L6 615 150 A
Артикул:	CF 800752
Применяемость:	VW TOUAREG (7LA, 7L6, 7L7) VW TOUAREG (7P5, 7P6) VW TOUAREG VAN (7P5)
Цена розничная:	23550

	Цена розничная:	23550
	Название:	Суппорт торм. для а/м Toyota Gaia (98-)/Nadia (98-)/Camry (96-) перед. лев. d=60мм (CF 800754)
	ОЕМ:	47750 06 040, 47750 33 120, 47750 33 181
	Артикул:	CF 800754
Применяемость:	LEXUS ES (MCV_, VZV_) TOYOTA AVALON Saloon (_X1_) TOYOTA AVALON Saloon (_X2_) TOYOTA CAMRY (_V2_) TOYOTA GAIA (_M1_) TOYOTA NADIA (SXN1_) TOYOTA SOLARA Coupe (_V2_) TOYOTA WINDOM (_V2_)	
Цена розничная:	5170	
	Название:	Суппорт торм. для а/м Toyota Gaia (98-)/Nadia (98-)/Camry (96-) перед. прав. d=60мм (CF 800755)
	ОЕМ:	47730 06 040, 47730 33 120
	Артикул:	CF 800755
	Применяемость:	LEXUS ES (MCV_, VZV_) TOYOTA AVALON Saloon (_X1_) TOYOTA AVALON Saloon (_X2_) TOYOTA CAMRY (_V2_) TOYOTA GAIA (_M1_) TOYOTA NADIA (SXN1_) TOYOTA SOLARA Coupe (_V2_) TOYOTA WINDOM (_V2_)
Цена розничная:	5170	
Название:	Ремкомплект суппорта для для а/м Jetour Dashing (22-) зад. d=41мм (а/м с EPB) (RCF 800094)	
ОЕМ:	F163502050, F163502050YT, F163502060, F163502060YT	
Артикул:	RCF 800094	



Применяемость:	JETOUR DASHENG JETOUR DASHENG DASHING
-----------------------	--

Цена розничная:	780
------------------------	-----

Название:	Поршень суппорта для а/м Jetour Dashing (22-) зад. d=41мм (а/м с EPB) (RCF 800095)
------------------	--

ОЕМ:	F163502060, F163502060YT, F163502050, F163502050YT
-------------	--

Артикул:	RCF 800095
-----------------	------------

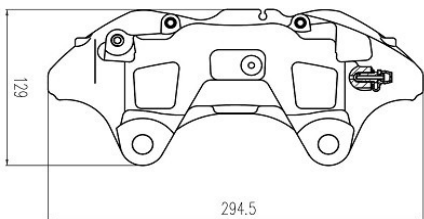
Применяемость:	JETOUR DASHENG JETOUR DASHENG DASHING
-----------------------	--

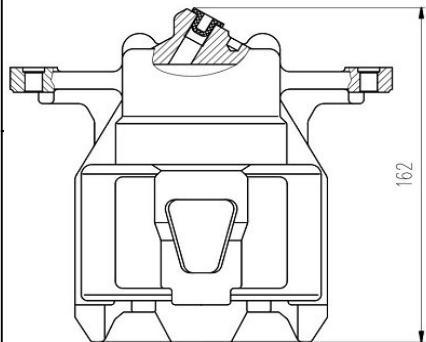
Цена розничная:	1230
------------------------	------

Название:	Ремкомплект скобы суппорта для а/м Jetour Dashing (22-) перед. (RCF 802410)
------------------	---

ОЕМ:	F163501050, F163501050YT, F163501060, F163501060YT
-------------	--

Артикул:	RCF 802410
-----------------	------------





Применяемость:	JETOUR DASHENG JETOUR DASHENG DASHING
-----------------------	--

Цена розничная:	1320
------------------------	------

Название:	Ремкомплект скобы суппорта для а/м Jetour Dashing (22-) зад. (RCF 802413)
------------------	---

ОЕМ:	F163502050, F163502050YT, F163502060, F163502060YT
-------------	--

Артикул:	RCF 802413
-----------------	------------

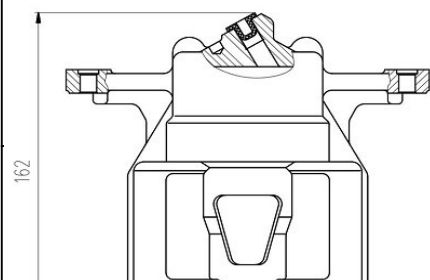
Применяемость:	JETOUR DASHENG JETOUR DASHENG DASHING
-----------------------	--

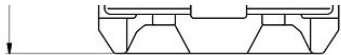
Цена розничная:	1320
------------------------	------

Название:	Ремкомплект скобы суппорта для а/м Jetour X90 plus (21-) перед. (RCF 802416)
------------------	--

ОЕМ:	F203501050, F203501060
-------------	------------------------

Артикул:	RCF 802416
-----------------	------------





Применяемость:	JETOUR X90 PLUS
-----------------------	-----------------

Цена розничная:	1320
------------------------	------

Название:	Ремкомплект скобы суппорта для а/м JAC JS6 (22-) перед. (RCF 802434)
------------------	--

ОЕМ:	3503100U2400, 3503200U2400
-------------	----------------------------

Артикул:	RCF 802434
-----------------	------------

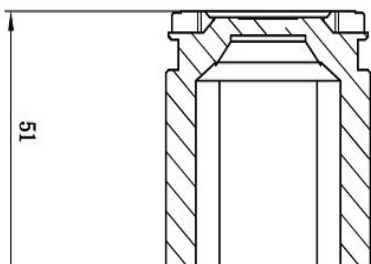
Применяемость:	JAC JS6 JAC QX
-----------------------	-------------------

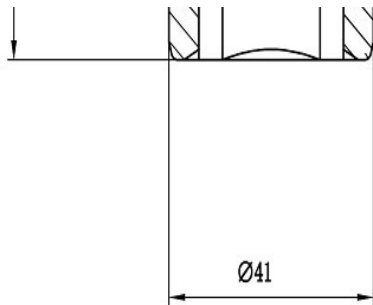
Цена розничная:	1320
------------------------	------

Название:	Ремкомплект скобы суппорта для а/м Jetour X90 plus (21-) зад. (RCF 802437)
------------------	--

ОЕМ:	F183502050SB, F183502050HB, F183502060SB, F183502060HB
-------------	--

Артикул:	RCF 802437
-----------------	------------





Применяемость:	JETOUR X90 PLUS
Цена розничная:	1320
Название:	Электродвиг. ст. торм. для а/м VW Tiguan (16-)/Skoda Kodiaq (16-) лев. (диск 310x22) (RCM 800750)
ОЕМ:	5Q0 615 423, 8V0 615 423 A, 8V0 615 423 B, 8V0 615 423 E, 3Q0 615 423F, 3Q0 615 423FSL7, 5Q0 615 423 QC8, 5Q0 615 423 SL7, 5Q0 615 423G, 5Q0 615 423G QB7, 5Q0 615 423G QC8
Артикул:	RCM 800750
Применяемость:	AUDI Q3 Sportback (F3N) AUDI TT (FV3, FVP) AUDI TT Roadster (FV9, FVR) CUPRA ATECA (KH7, KHP, KBP) SEAT LEON (5F1) SEAT LEON Hatchback Van (5F1) SEAT LEON SC (5F5) SEAT LEON ST (5F8) SEAT LEON ST Estate Van (5F8) SEAT TARRACO (KN2) SKODA KODIAQ I (NS6, NS7, NV7) SKODA SUPERB III (3V3) SKODA SUPERB III Estate (3V5) VW ARTEON SHOOTING BRAKE (3H9) VW GOLF ALLTRACK VII Variant (BA5, BV5) VW GOLF VII (5G1, BQ1, BE1, BE2) VW GOLF VII Van (5G1) VW GOLF VII Variant (BA5, BV5) VW PASSAT ALLTRACK B8 Variant (3G5, CB5)
Цена розничная:	6290
Название:	Электродвиг. ст. торм. для а/м VW Tiguan (16-)/Skoda Kodiaq (16-) прав. (диск 310x22) (RCM 800751)
ОЕМ:	5Q0 615 424, 8V0 615 424 A, 8V0 615 424 B, 8V0 615 424 E, 3Q0 615 424F, 3Q0 615 424FSL7, 5Q0 615 424 G, 5Q0 615 424 QC8, 5Q0 615 424 SL7, 5Q0 615 424G QB7, 5Q0 615 424G QC8
Артикул:	RCM 800751



Применяемость:	AUDI Q3 Sportback (F3N) AUDI TT (FV3, FVP) AUDI TT Roadster (FV9, FVR) CUPRA ATECA (KH7, KHP, KBP) SEAT LEON (5F1) SEAT LEON Hatchback Van (5F1) SEAT LEON SC (5F5) SEAT LEON ST (5F8) SEAT LEON ST Estate Van (5F8) SEAT TARRACO (KN2) SKODA KODIAQ I (NS6, NS7, NV7) SKODA SUPERB III (3V3) SKODA SUPERB III Estate (3V5) VW ARTEON SHOOTING BRAKE (3H9) VW GOLF ALLTRACK VII Variant (BA5, BV5) VW GOLF VII (5G1, BQ1, BE1, BE2) VW GOLF VII Van (5G1) VW GOLF VII Variant (BA5, BV5) VW PASSAT ALLTRACK B8 Variant (3G5, CB5)
-----------------------	---

Цена розничная:	6290
------------------------	------



Название:	Амортизатор для а/м Subaru Legacy (98-) (стойка) перед. прав. (AG 18527)
------------------	---

ОЕМ:	20311AC200
-------------	------------

Артикул:	AG 18527
-----------------	----------

Применяемость:	SUBARU LEGACY II (BD) SUBARU LEGACY II Estate (BG) SUBARU LEGACY OUTBACK (BG)
-----------------------	---

Цена розничная:	5590
------------------------	------

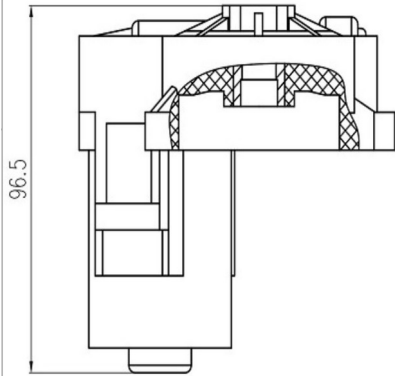


Название:	Амортизатор для а/м Subaru Legacy (98-) (стойка) перед. лев. (AG 18534)
------------------	--

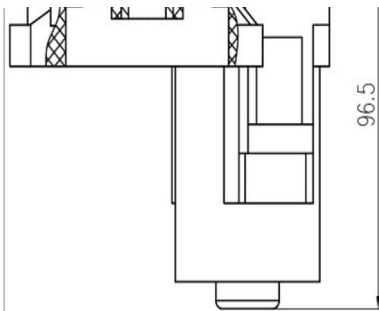
ОЕМ:	20311AC210
-------------	------------

Артикул:	AG 18534
-----------------	----------

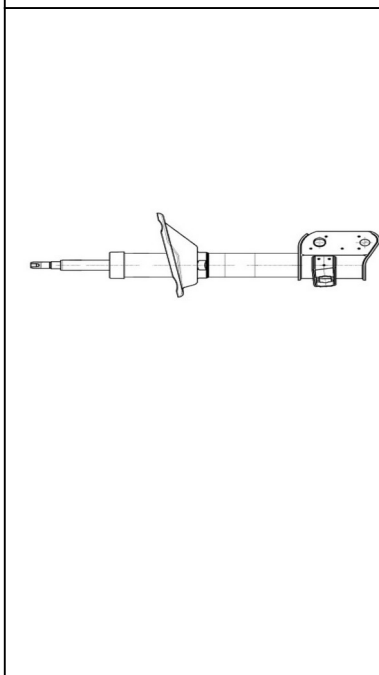
Применяемость:	SUBARU LEGACY II (BD) SUBARU LEGACY II Estate (BG) SUBARU LEGACY OUTBACK (BG)
-----------------------	---



Цена розничная:	5590
Название:	Амортизатор для а/м Opel Agila (07-)/Suzuki Swift (05-) задн. (AG 21511)
ОЕМ:	4708275, 4180057K00, 4180062J00
Артикул:	AG 21511
Применяемость:	<p>OPEL AGILA B (H08) SUZUKI SPLASH (EX) SUZUKI SWIFT III (MZ, EZ) SUZUKI SWIFT IV (FZ, NZ) VAUXHALL AGILA Mk II (B) (H08)</p>
Цена розничная:	3070
Название:	Амортизатор для а/м Mazda MPV (99-) (стойка) перед. лев. (AG 25170)
ОЕМ:	L09734900, LC6234900C, LC7234900A
Артикул:	AG 25170
Применяемость:	MAZDA MPV II (LW)
Цена розничная:	5450
Название:	Амортизатор для а/м Mazda MPV (99-) (стойка) перед. прав. (AG 25362)
ОЕМ:	L09734700, LC6234700C, LC7234700, LC7234700A
Артикул:	AG 25362

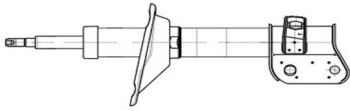


Применяемость:	MAZDA MPV II (LW)
Цена розничная:	5450



Название:	Датчик износа колодок для а/м LiXiang L9 (23-) перед./зад. (PFS 4136)
ОЕМ:	X0190000266
Артикул:	PFS 4136
Применяемость:	LIXIANG L8 LIXIANG L9
Цена розничная:	2600

Название:	Ремень приводной для а/м Nissan Qashqai II (13-) 1.2TCe [H5FT] (7PK1605)
ОЕМ:	11281736986, 11281742012, 17366999, 1742012, 11720-00Q5J, 117202001R, 117205167R, 117206015R, KJ01-18-381A, 11720-MA70A, ERR3287, 11720-00Q6K
Артикул:	7PK1605



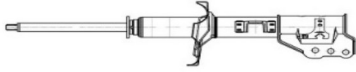
Применяемость:	DACIA DOKKER Box Body/MPV DACIA DOKKER MPV (KE_) DACIA DUSTER (HS_) DACIA LODGY (JS_) DACIA LOGAN II DACIA LOGAN MCV II DACIA SANDERO II LAND ROVER DISCOVERY I (LJ) MAZDA XEDOS 9 (TA) NISSAN CABSTAR (F24M, F24W) NISSAN NT400 CABSTAR (F24M) NISSAN PULSAR Hatchback (C13) TIIDA NISSAN QASHQAI II (J11, J11_) RENAULT CAPTUR I (J5_, H5_) RENAULT CLIO IV (BH_) RENAULT CLIO IV Grandtour (KH_) RENAULT GRAND SCÉNIC III (JZ0/1_) RENAULT KANGOO / GRAND KANGOO II (KW0/1_) RENAULT KANGOO Express (FW0/1_) RENAULT MEGANE CC (E70/1_)
Цена розничная:	1200



Название:	Ремень приводной для а/м Sollers Atlant (23-) 2.7d (8PK2713)
ОЕМ:	1025018fe040xz
Артикул:	8PK2713
Применяемость:	Sollers Atlant

Цена розничная:	3130
------------------------	------

Название:	Сцепление в сборе для а/м Peugeot 107/Citroen C1 (05-) 1.0i (с мех.муфт) (FR 2017)
ОЕМ:	1608396980, 1608422380, 1611534880, 2004AY, 2004EJ, 204178, 2055FT, 2055HQ, B001095580
Артикул:	FR 2017

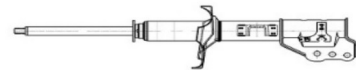


Применяемость:

CITROËN C1 (PM_, PN_)
PEUGEOT 107 (PM_, PN_)
TOYOTA AYGO (_B1_)
TOYOTA YARIS (_P9_)

Цена розничная:

8550



Название:

Маховик для а/м Mercedes-Benz Sprinter W906 (06-) 2.1d [OM651] (двухмасс.) (FW 1508)

ОЕМ:

6510303105, 6510304005, 6510305105, A6510303105, A6510304005, A6510305105

Артикул:

FW 1508

Применяемость:

MERCEDES-BENZ SPRINTER 3,5-t Bus (B906)
MERCEDES-BENZ SPRINTER 3,5-t Platform/Chassis (B906)
MERCEDES-BENZ SPRINTER 3,5-t Van (B906)
MERCEDES-BENZ SPRINTER 3-t Bus (B906)
MERCEDES-BENZ SPRINTER 3-t Platform/Chassis (B906)
MERCEDES-BENZ SPRINTER 3-t Van (B906)
MERCEDES-BENZ SPRINTER 4,6-t Bus (B906)
MERCEDES-BENZ SPRINTER 4,6-t Platform/Chassis (B906)

Цена розничная:

31050

Название:

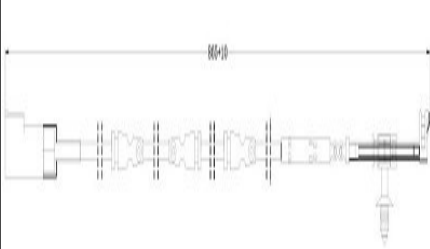

Амортизатор для а/м Toyota Camry (18-) (стойка) пер. лев. (AG 19187)

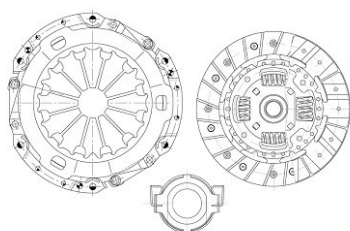
ОЕМ:

48520-8Z307, 48520-06C31

Артикул:

AG 19187

	Применяемость:	TOYOTA CAMRY (_V7_, _VA7_, _VH7_)
Цена розничная:		7200
Название:		Амортизатор для а/м Toyota Camry (18-) (стойка) пер. прав. (AG 19388)
ОЕМ:		48510-8Z460, 48510-06C31
Артикул:		AG 19388
	Применяемость:	TOYOTA CAMRY (_V7_, _VA7_, _VH7_)
Цена розничная:		7200
Название:		Опора амортизатора для а/м Hyundai Santa Fe (12-)/Kia Sorento (09-) (перед.) (без подшип.) (SA 0873)
ОЕМ:		54610-2W000, 54612-2P600, 54612-3R000, 54610-2P500
Артикул:		SA 0873



Применяемость:

HYUNDAI GRAND SANTA FÉ
 HYUNDAI SANTA FÉ III (DM, DMA)
 HYUNDAI SANTA FÉ III SUV Van (DM)
 KIA SORENTO II (XM)
 KIA SORENTO II SUV Van (XM)

Цена розничная:

2210

Название:

**Опора амортизатора для а/м Nissan Almera N16 (00-)
 (задн.) (SA 1461)**

ОЕМ:

55320-95F0A, 55320-4M401, 55320-4M801

Артикул:

SA 1461

Применяемость:

NISSAN ALMERA Classic (B10)
 NISSAN ALMERA II (N16)
 NISSAN ALMERA II Hatchback (N16)
 NISSAN BLUEBIRD SYLPHY I (G10, N16)
 NISSAN SUNNY IV Hatchback (N16)
 NISSAN SUNNY IV Saloon (N16)

Цена розничная:

2490

Название:

**Опора амортизатора для а/м Volvo XC90 (02-)/S60 (00-)
 (перед.) (с подшип.) (верх. часть) (SA 1848)**

ОЕМ:

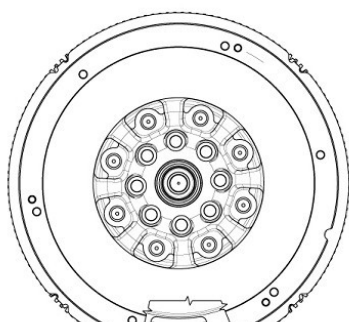
30714968, 8634457

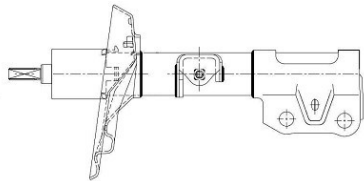
Артикул:

SA 1848

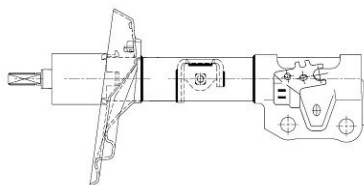
Применяемость:

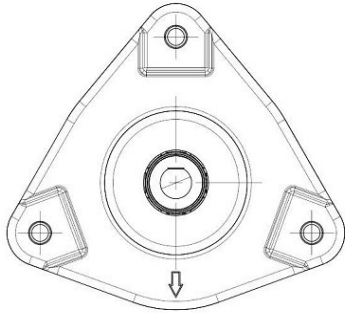
VOLVO S60 I (384)
 VOLVO S80 I (184)
 VOLVO V70 I (875, 876)
 VOLVO V70 II (285)
 VOLVO XC70 I Cross Country (295)
 VOLVO XC90 I (275)





Цена розничная:	3330
Название:	Опора амортизатора для а/м Opel Astra H (04-)/Zafira B (05-) (перед.) (без подшип.) (SA 2153)
ОЕМ:	13186959, 13186959 S1, 03 44 543, 03 44 543 S1, 3 44 543 S1
Артикул:	SA 2153
Применяемость:	OPEL ASTRA H (A04) OPEL ASTRA H Estate (A04) OPEL ASTRA H Estate Van (L70) OPEL ASTRA H GTC (A04) OPEL ASTRA H Saloon (A04) OPEL ASTRA H TwinTop (A04) OPEL ZAFIRA / ZAFIRA FAMILY B (A05) VAUXHALL ASTRA Mk V (H) (A04) VAUXHALL ASTRA Mk V (H) Estate (A04) VAUXHALL ASTRA Mk V (H) Sport Hatch (A04) VAUXHALL ASTRA Mk V (H) TwinTop (A04) VAUXHALL ASTRAVAN Mk IV (G) Estate Van (T98) VAUXHALL ASTRAVAN Mk V (H) Estate Van (A04)
Цена розничная:	1800
Название:	Опора амортизатора для а/м Mazda 6 (02-) (перед.) (без подшип.) с 2005 г.в. (SA 2552)
ОЕМ:	GJ6E3438YB, GJ6E3438X, GJ6E34380B, GJ6E-34-380A
Артикул:	SA 2552
Применяемость:	MAZDA 6 Hatchback (GG) MAZDA 6 Saloon (GG) MAZDA 6 Station Wagon (GY)
Цена розничная:	1800
Название:	Суппорт торм. для а/м Chery Arrizo 8 (22-) перед. лев. d=57мм (CF 800145)
ОЕМ:	204001745AA, 204000942AA
Артикул:	CF 800145





Применяемость:

CHERY ARRIZO 8

Цена розничная:

9000

Название:

Суппорт торм. для а/м Chery Arrizo 8 (22-) перед. прав. d=57мм (CF 800146)

ОЕМ:

204000943AA, 204001746AA

Артикул:

CF 800146

Применяемость:

CHERY ARRIZO 8

Цена розничная:

9000

Название:

Кардан для а/м BMW X5 F15 (13-)/E70 (07-)/X6 F16 (14-)/E71 (08-) зад. в сборе (CD 2601)

ОЕМ:

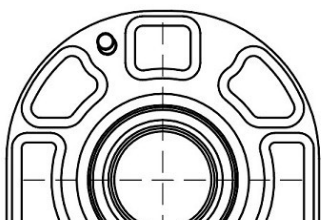
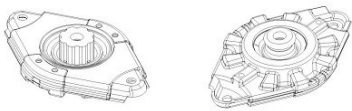
26107589129

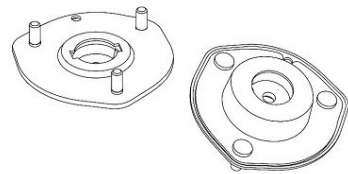
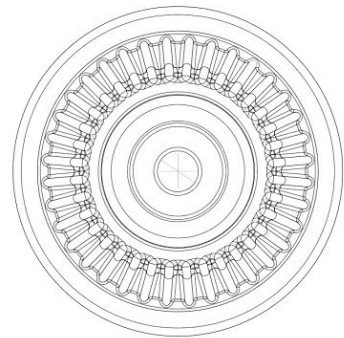
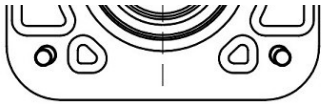
Артикул:

CD 2601

Применяемость:

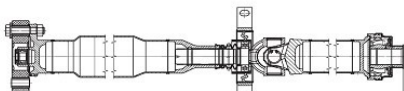
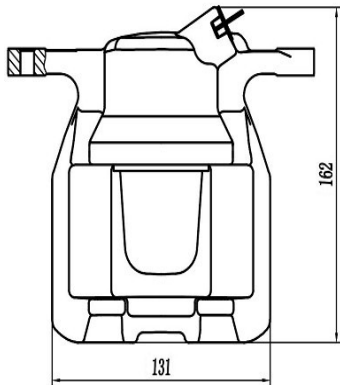
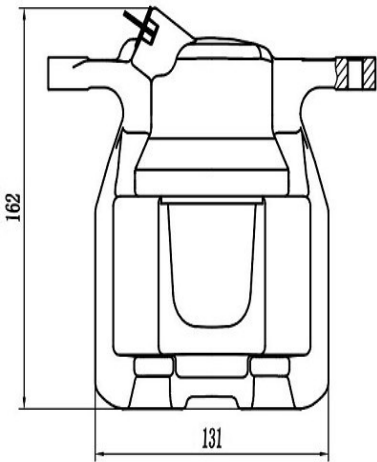
BMW X5 (E70)
BMW X5 (F15, F85)
BMW X6 (E71, E72)
BMW X6 (F16, F86)






Цена розничная:	40000
Название:	Кардан для а/м BMW X3 F25 (10-)/X4 F26 (14-) зад. в сборе (CD 2608)
ОЕМ:	26 10 7 589 801
Артикул:	CD 2608
Применяемость:	BMW X3 (F25) BMW X4 (F26)
Цена розничная:	40000
Название:	Кардан для а/м Toyota Hilux (05-) (4WD) (5-ст. МКПП) зад. в сборе (CD 5010)
ОЕМ:	37100-0K030
Артикул:	CD 5010
Применяемость:	TOYOTA HILUX VII Pickup (_N1_, _N2_, _N3_)
Цена розничная:	35500
Название:	Кардан для а/м Hyundai iX35 (10-)/Kia Sportage III (10-) (AWD) зад. в сборе (CD 6007)
ОЕМ:	49300-3W000
Артикул:	CD 6007

<p>Применяемость:</p>	<p>HYUNDAI ix35 (LM, EL, ELH) TUCSON KIA SPORTAGE III (SL)</p>
<p>Цена розничная:</p>	<p>36600</p>
<p>Название:</p>	<p>Механизм рулевой (рейка) для а/м Hyundai Tucson III (15)/Kia Sportage IV (16-) (механич.) (CR 0802)</p>
<p>ОЕМ:</p>	<p>56500D7000</p>
<p>Артикул:</p>	<p>CR 0802</p>
<p>Применяемость:</p>	<p>HYUNDAI TUCSON (TL, TLE) KIA SPORTAGE IV (QL, QLE)</p>
<p>Цена розничная:</p>	<p>18200</p>
<p>Название:</p>	<p>Механизм рулевой (рейка) для а/м Lexus RX IV (15-) (механич.) (CR 1911)</p>
<p>ОЕМ:</p>	<p>455100E070, 4551048080</p>
<p>Артикул:</p>	<p>CR 1911</p>
<p>Применяемость:</p>	<p>LEXUS RX (_L2_)</p>



	Цена розничная:	17600
	Название:	Механизм рулевой (рейка) для а/м Toyota Land Cruiser Prado (09-)/Lexus GX460 (10-) (гидравлич.) (CRS 1937)
	ОЕМ:	4420060220, 4420060221, 4420060222, 4420060223, 4420060230
	Артикул:	CRS 1937
	Применяемость:	LEXUS GX (URJ15_, GRJ15_) TOYOTA LAND CRUISER PRADO (_J15_) TOYOTA LAND CRUISER VAN (_J15_)
Цена розничная:	23450	

Во вложении метрические данные, перечень OEM номеров и прайс.

С уважением,
Отдел маркетинга УК "Карвиль"

