

Тел./факс: (812) 336-23-93

www.trialli.ru

Почтовый адрес: 192102, г. Санкт-Петербург, а/я 210
Факт. адрес: 196627, г. Санкт-Петербург, Московское шоссе, д. 177, к.2



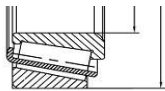
ПРОФЕССИОНАЛЬНЫЕ
АВТОКОМПОНЕНТЫ

31.01.2025

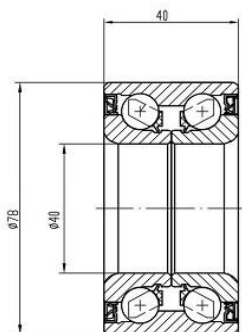
Уважаемые Партнеры!

TRIALLI расширяет ассортимент товарных групп: Ремонтные комплекты ступицы для следующих типов автомобилей:
Легковые (иномарки)

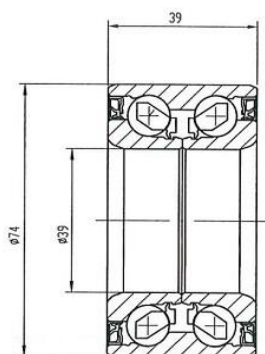
	Название:	Подшипник ступицы для а/м Skoda Felicia (94-) перед. (кмпл:подш./стоп.кол./гайка) (CS 1895)
	ОЕМ:	6U0407625A, 6U0498002, 6U0498003, 969106801
	Артикул:	CS 1895
	Применяемость:	SKODA FAVORIT (781) SKODA FAVORIT Forman (785) SKODA FAVORIT Pickup (787) SKODA FELICIA I (6U1) SKODA FELICIA I Estate (6U5) SKODA FELICIA I Pickup (6UF, 6U7) SKODA FELICIA II (6U1) SKODA FELICIA II Estate (6U5) VW CADDY II Pickup (9U7)
Цена розничная:		2250
	Название:	Подшипник ступицы для а/м Mercedes E W124 (84-) перед. (кмпл:подш.2шт./сальн.) (CS 1908)
	ОЕМ:	000 981 58 05, 000 981 59 05, 201 330 02 51, A 000 981 59 05, A2013300251, A0009815805, 9815905, 9815805
	Артикул:	CS 1908
	Применяемость:	MERCEDES-BENZ 124 Coupe (C124) MERCEDES-BENZ 124 Saloon (W124) MERCEDES-BENZ 124 T-Model (S124) MERCEDES-BENZ 190 (W201) MERCEDES-BENZ E-CLASS (W124) MERCEDES-BENZ E-CLASS Convertible (A124) MERCEDES-BENZ E-CLASS Coupe (C124) MERCEDES-BENZ E-CLASS T-Model (S124) MERCEDES-BENZ SL (R107)
Цена розничная:		1500
	Название:	Подшипник ступицы для а/м Daewoo Matiz (98-) перед. (CS 0529)
	ОЕМ:	001 980 30 02, 002 980 19 02, 183578, 89 34 655, 90368-34083, 96285525, 96316760, 9966510, 99905906100, CAC 4999, 19803002, 29801902, A0019803002, A0029801902
	Артикул:	CS 0529



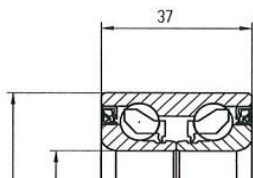
Применяемость:	CHEVROLET MATIZ (M200, M250) CHEVROLET SPARK DAEWOO MATIZ (M100, M150)
Цена розничная:	995



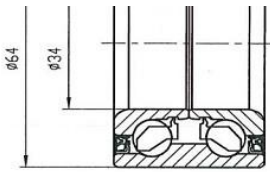
Название:	Подшипник ступицы для а/м Chevrolet Aveo T300 (11-) перед. (CS 0573)
ОЕМ:	13500488, 13592067, 16 03 022, 3 28 031, 3 28 035, 90 03 000, 93168535
Артикул:	CS 0573
Применяемость:	CHEVROLET AVEO Hatchback (T300) CHEVROLET AVEO Saloon (T300) CHEVROLET COBALT CHEVROLET TRAX TRACKER OPEL MERIVA B MPV (S10) OPEL МОККА / МОККА X (J13) RENAULT 21 Saloon (L48_)
Цена розничная:	2620



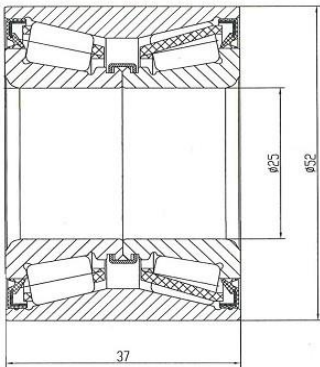
Название:	Подшипник ступицы для а/м Chevrolet Lacetti (04-) перед. (CS 0583)
ОЕМ:	09267-39002, 09267-39004, 09267-39010, 5489811, 926739001, 926739005, 938175001, 94535253, 94535259, 94535982, 96995000
Артикул:	CS 0583
Применяемость:	CHEVROLET LACETTI (J200) CHEVROLET LACETTI Estate (J200) CHEVROLET LACETTI Saloon (J200) CHEVROLET NUBIRA Estate CHEVROLET NUBIRA Saloon CHEVROLET REZZO MPV (U100) DAEWOO LACETTI Hatchback (KLAN) DAEWOO LEGANZA (KLAV) KONDOR DAEWOO NUBIRA Saloon (J200) DAEWOO NUBIRA Wagon (J200) DAEWOO REZZO (U100)
Цена розничная:	2500



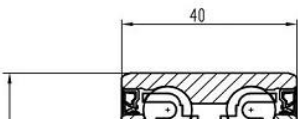
Название:	Подшипник ступицы для а/м Chevrolet Lanos (02-) перед. (CS 0584)
ОЕМ:	09267-34001, 09381-67001, 90279331, 94535121, 94535246, 94535247, 94535248, 94535249, 945356117, 945356118, 94536118, 95983139
Артикул:	CS 0584



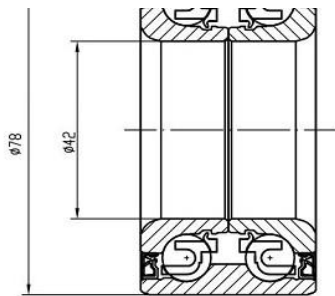
Применяемость:	CHEVROLET LANOS Saloon DAEWOO NEXIA CIELO DAEWOO NEXIA Saloon CIELO OPEL ASCONA C (J82) OPEL ASCONA C Hatchback (J82) OPEL ASTRA F Convertible (T92) OPEL ASTRA F Estate (T92) OPEL ASTRA F Estate Van (T92) OPEL ASTRA F Hatchback (T92) OPEL ASTRA F Saloon (T92) OPEL CORSA A Hatchback (S83) OPEL CORSA A Hatchback Van (S83) OPEL CORSA A TR (S83) OPEL KADETT D (31_-34_, 41_-44_) OPEL KADETT D (32_,37_,39_, 42) OPEL KADETT D Estate (35_, 36_, 45_, 46_) OPEL KADETT E (T85) OPEL KADETT E Combo (T85) OPEL KADETT E Convertible (T85) OPEL KADETT E Estate (T85) OPEL KADETT E Estate Van (T85) OPEL KADETT E Hatchback (T85) OPEL VECTRA A (J89) OPEL VECTRA A Hatchback (J89)
	Цена розничная: 1670



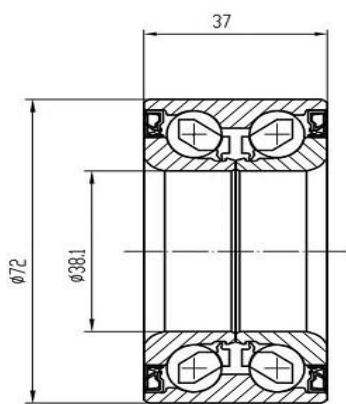
Название:	Подшипник ступицы для а/м Chevrolet Aveo (02-) задн. (CS 0585)
ОЕМ:	94535214, 95903586, 96471775, 96471776
Артикул:	CS 0585
Применяемость:	CHEVROLET AVEO / KALOS Hatchback (T200) CHEVROLET AVEO / KALOS Hatchback (T250, T255) CHEVROLET AVEO / KALOS Saloon (T200) CHEVROLET AVEO / KALOS Saloon (T250, T255) LOVA CHEVROLET SPARK (M300) DAEWOO KALOS (KLAS)
Цена розничная:	1760



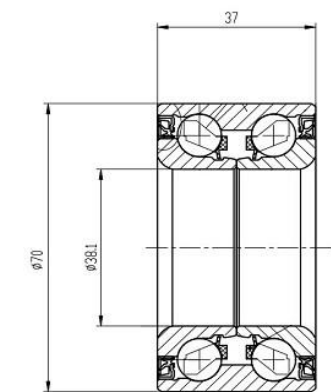
Название:	Подшипник ступицы для а/м Kia Cee'd (06-)/Cerato (09-)/Soul (09-) перед. (CS 0821)
ОЕМ:	51720-0Q000, 51720-2H000, 51720-2K000
Артикул:	CS 0821



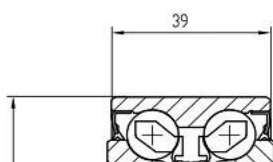
Применяемость:	HYUNDAI ELANTRA IV Saloon (HD) HYUNDAI i30 Estate (FD) HYUNDAI ix20 (JC) HYUNDAI VELOSTER (FS) KIA CEE'D Hatchback (ED) KIA CEE'D SW (ED) KIA CERATO II Saloon (TD) KIA CERATO III Saloon (YD) KIA CERATO KOUP II (TD) KIA CERATO KOUP III (YD) KIA SOUL I (AM) KIA SOUL II (PS) KIA VENGA (YN)
Цена розничная:	2280



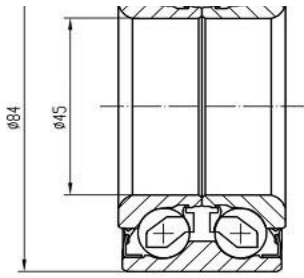
Название:	Подшипник ступицы для а/м Hyundai Solaris (10-)/Kia Rio (10-) перед. (CS 0822)
ОЕМ:	495513X000, 51718-1W000, 51720-0U000, 51720-1W000, 51720-H9000, 5274537000
Артикул:	CS 0822
Применяемость:	HYUNDAI ACCENT IV (RB) SOLARIS SOLARIS / ACCENT HYUNDAI ACCENT IV Saloon (RB) ACCENT i25 SOLARIS HYUNDAI i20 ACTIVE (IB, GB) HYUNDAI i20 II (GB, IB) HYUNDAI i20 II Coupe (GB) KIA RIO III (UB) KIA RIO III Saloon (UB)
Цена розничная:	2040



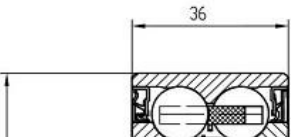
Название:	Подшипник ступицы для а/м Hyundai Accent (00-)/Kia Rio (05-) перед. (CS 0823)
ОЕМ:	51718-1C010, 5171829100, 51720-02000, 51720-1C000, 51720-25000, 51720-29000, 51720-29100, 51720-29150, 51720-29300, 51720-29400
Артикул:	CS 0823
Применяемость:	HYUNDAI ACCENT II (LC) HYUNDAI ACCENT II Saloon (LC) HYUNDAI ACCENT III (MC) HYUNDAI ACCENT III Saloon (MC) HYUNDAI ATOS (MX) HYUNDAI COUPE I (RD) HYUNDAI GETZ (TB) HYUNDAI LANTRA II (J-2) HYUNDAI LANTRA II Estate (J-2) KIA RIO II (JB) KIA RIO II Saloon (JB)
Цена розничная:	1950

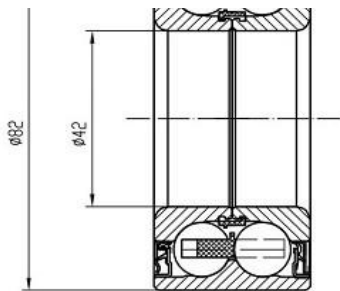


Название:	Подшипник ступицы для а/м Hyundai ix35 (10-) перед. (CS 0824)
ОЕМ:	51720-1D000, 51720-2G000, 51720-2T000, 51720-38110, 51720-3A000, 51720-3A101
Артикул:	CS 0824

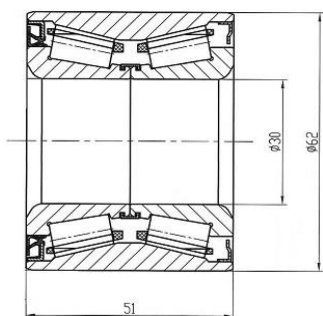


<p>Применяемость:</p>	<p>FORD ESCORT V Turnier (ANL) FORD FOCUS I Saloon (DFW) HYUNDAI GRANDEUR (HG) HYUNDAI i40 I (VF) HYUNDAI i40 I CW (VF) HYUNDAI ix35 (LM, EL, ELH) TUCSON HYUNDAI SANTA FÉ I (SM) HYUNDAI SONATA IV (EF) HYUNDAI SONATA V (NF) HYUNDAI SONATA VI (YF) HYUNDAI TRAJET (FO) HYUNDAI TUCSON (JM) HYUNDAI XG (XG) KIA CADENZA I (VG) KIA MAGENTIS I (GD, MS) KIA MAGENTIS II (MG) KIA OPTIMA (FSGDS6B) KIA SPORTAGE II (JE_, KM_) KIA SPORTAGE III (SL)</p>
<p>Цена розничная:</p>	<p>2500</p>
<p>Название:</p>	<p>Подшипник ступицы для а/м Peugeot 307 (00-)/308 (07-) перед. (CS 0916)</p>
<p>ОЕМ:</p>	<p>16 066 235 80, 16 364 102 80, 3350.69, 3350.84, 3350.97, 3557914</p>
<p>Артикул:</p>	<p>CS 0916</p>

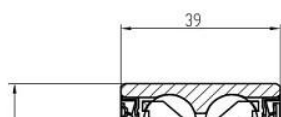




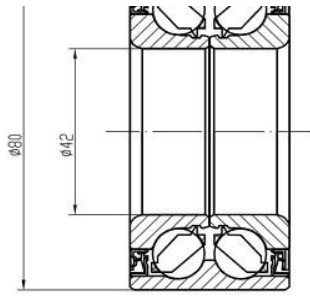
Применяемость:	CITROEN C3 AIRCROSS II (2R_, 2C_) CITROEN C3 I (FC_, FN_) CITROEN C3 II (SC_) CITROEN C3 PICASSO (SH_) CITROEN C4 Coupe (LA_) CITROEN C4 GRAND PICASSO I (UA_) CITROEN C4 I (LC_) CITROEN C4 II (NC_) CITROEN C4 PICASSO I MPV (UD_) CITROEN C5 I (DC_) CITROEN C5 I Break (DE_) CITROEN C5 II (RC_) CITROEN C5 II Break (RE_) CITROEN C-ELYSEE (DD_) CITROEN DS3 (SA_) CITROEN DS4 (NX_) CITROEN DS5 PEUGEOT 2008 I (CU_) PEUGEOT 207 (WA_, WC_) PEUGEOT 207 CC (WD_) PEUGEOT 207 SW (WK_) PEUGEOT 208 I (CA_, CC_) PEUGEOT 3008 MPV (OU_) PEUGEOT 301 PEUGEOT 307 (3A/C) PEUGEOT 307 Break (3E) PEUGEOT 307 CC (3B) PEUGEOT 307 SW (3H)
	Цена розничная: 2940



Название:	Подшипник ступицы для а/м Peugeot 308 (98-) задн. (CS 0918)
ОЕМ:	3748,94
Артикул:	CS 0918
Применяемость:	CITROEN C4 GRAND PICASSO I (UA_) CITROEN C4 II (NC_) CITROEN C4 PICASSO I MPV (UD_) CITROEN DS4 (NX_) CITROEN DS5 PEUGEOT 3008 MPV (OU_) PEUGEOT 308 CC (4B_) PEUGEOT 308 I (4A_, 4C_) PEUGEOT 308 SW I (4E_, 4H_) PEUGEOT PARTNER Tepee
	Цена розничная: 2520

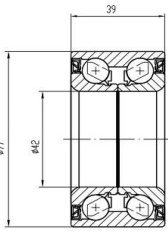


Название:	Подшипник ступицы для а/м Renault Duster (10-) перед. (CS 0920)
ОЕМ:	40 21 042 29R, 40 21 070 49R, 402108022R
Артикул:	CS 0920



Применяемость:	DACIA DUSTER SUV Van RENAULT DUSTER (HS_) RENAULT FLUENCE (L3_) RENAULT GRAND SCÉNIC III (JZ0/1_) RENAULT MEGANE CC (EZ0/1_) RENAULT MEGANE III Coupe (DZ0/1_) RENAULT MEGANE III Grandtour (KZ0/1) RENAULT MEGANE III Hatchback (BZ0/1_, B3_) RENAULT MEGANE IV Grandtour (K9A/M/N_) RENAULT MEGANE IV Hatchback (B9A/M/N_) RENAULT SCÉNIC III (JZ0/1_)
-----------------------	--

Цена розничная:	3120
------------------------	------



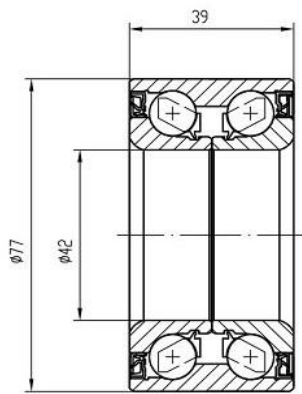
Название:	Подшипник ступицы для а/м Renault Duster (10-) 4WD задн. (CS 0921)
------------------	--

ОЕМ:	40 21 018 12R, 40 21 095 33R
-------------	------------------------------

Артикул:	CS 0921
-----------------	---------

Применяемость:	RENAULT DUSTER (HS_) RENAULT KAPTUR (H5_)
-----------------------	--

Цена розничная:	2770
------------------------	------



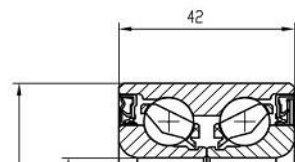
Название:	Подшипник ступицы для а/м Renault Sandero (14-) перед. (CS 0922)
------------------	--

ОЕМ:	77 01 207 676, 77 01 210 111
-------------	------------------------------

Артикул:	CS 0922
-----------------	---------

Применяемость:	DACIA SANDERO II RENAULT CLIO III (BR0/1, CR0/1) RENAULT CLIO III Grandtour (KR0/1_) RENAULT GRAND SCÉNIC II (JM0/1_) RENAULT MEGANE II (BM0/1_, CM0/1_) RENAULT MEGANE II Coupé-Cabriolet (EM0/1_) RENAULT MEGANE II Estate (KM0/1_) RENAULT MEGANE II Saloon (LM0/1_) RENAULT MODUS / GRAND MODUS (F/JPO_) RENAULT SANDERO/STEPWAY II (B8_) RENAULT SCÉNIC II (JM0/1_) RENAULT WIND (E4M_)
-----------------------	---

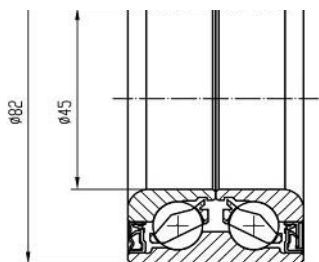
Цена розничная:	3060
------------------------	------



Название:	Подшипник ступицы для а/м Ford Focus III (11-) перед. (CS 1027)
------------------	---

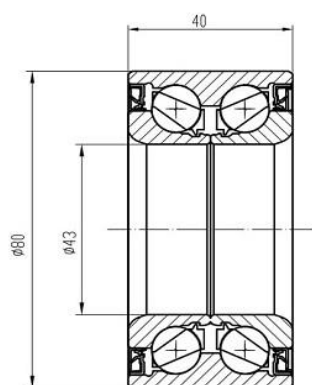
ОЕМ:	1501642, 1668557, 1836381, 2215574, 8V41-1215-BA, 8V41-1215-BB, 8V41-1215-BC, 8V41-1K018-BA
-------------	---

Артикул:	CS 1027
-----------------	---------



Применяемость:	FORD C-MAX II (DXA/CB7, DXA/CEU) FORD FOCUS III FORD FOCUS III Saloon FORD FOCUS III Turnier FORD GRAND C-MAX (DXA/CB7, DXA/CEU) FORD KUGA I FORD KUGA II (DM2) FORD TOURNEO CONNECT / GRAND TOURNEO CONNECT V408 MPV FORD TRANSIT CONNECT MPV FORD TRANSIT CONNECT V408 Box Body/MPV
-----------------------	--

Цена розничная:	3170
------------------------	------



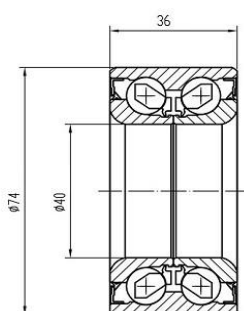
Название:	Подшипник ступицы для а/м Mitsubishi Lancer X (07-) перед. (CS 1181)
------------------	--

ОЕМ:	05105 586AA, 16 115 008 80, 3326.74, 3885A017, 3885A040, 5105586AA, K05085406AC, MB303868, MN101347
-------------	---

Артикул:	CS 1181
-----------------	---------

Применяемость:	CHRYSLER SEBRING (JS) CHRYSLER SEBRING Convertible (JS) CITROEN C4 AIRCROSS CITROEN C-CROSSER (VU_, VV_) CITROEN C-CROSSER ENTERPRISE (VU_, VV_) DODGE AVENGER DODGE CALIBER JEEP COMPASS (MK49) JEEP PATRIOT (MK74) LANCIA FLAVIA Convertible (JS_) MITSUBISHI ASX (GA_W_) MITSUBISHI ASX Van (GA_W_) MITSUBISHI LANCER VIII (CY_A, CZ_A) MITSUBISHI LANCER VIII Sportback (CX_A) MITSUBISHI OUTLANDER II (CW_W) MITSUBISHI OUTLANDER III (GG_W, GF_W, ZJ) MITSUBISHI OUTLANDER III (GG_W, GF_W, ZJ, ZL, ZK) PEUGEOT 4007 (VU_, VV_) PEUGEOT 4008
-----------------------	--

Цена розничная:	2670
------------------------	------



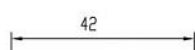
Название:	Подшипник ступицы для а/м Nissan Almera N16 (00-) перед. (CS 1478)
------------------	--

ОЕМ:	3885A001, 40210-4M400, 40210-95F0A, MR 403500, MR 519097
-------------	--

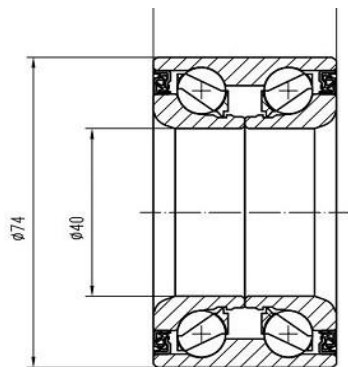
Артикул:	CS 1478
-----------------	---------

Применяемость:	NISSAN ALMERA Classic (B10) NISSAN ALMERA II (N16) NISSAN ALMERA II Hatchback (N16) NISSAN MICRA II (K11)
-----------------------	--

Цена розничная:	2140
------------------------	------

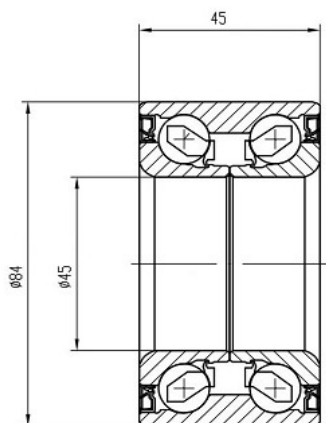


Название:	Подшипник ступицы для а/м Toyota Corolla (01-)/ перед. (CS 1624)
------------------	--



ОЕМ:	90080-36087, 90080-36136, 90080-36137, 90080-36149, 90080-36176, 90363-40066, 90363-T0015, 90363-T0018
Артикул:	CS 1624
Применяемость:	LIFAN 620 SOLANO TOYOTA AVENSIS (_T25_) TOYOTA AVENSIS Estate (_T25_) TOYOTA AVENSIS Saloon (_T25_) TOYOTA CELICA Coupe (_T23_) TOYOTA COROLLA (_E12_) COROLLA / ALLEX TOYOTA COROLLA Estate (_E12_) TOYOTA COROLLA Saloon (_E12_) TOYOTA COROLLA Saloon (_E15_) TOYOTA COROLLA Verso (_E12_) TOYOTA MR2 III (ZZW3_) TOYOTA PRIUS Saloon (_W1_)

Цена розничная:	2160
------------------------	------



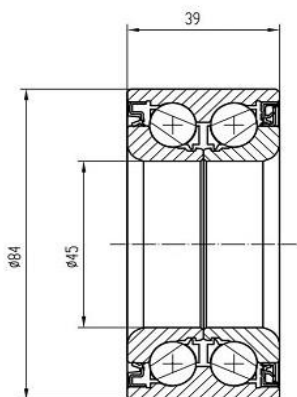
Название:	Подшипник ступицы для а/м Toyota Camry (01-)/(06-)/(11-) перед. (CS 1625)
------------------	---

ОЕМ:	90080-36193, 90363-W0001, 90369-45003, 90369-45005, 90369-T0004, 90369-T0007, GP9A-33-047A, GP9A-33-047C, GP9A-33-047D
-------------	--

Артикул:	CS 1625
-----------------	---------

Применяемость:	LEXUS ES (_V6_) LEXUS RX (_U3_) TOYOTA AVENSIS Estate (_T25_) TOYOTA CAMRY Saloon (_V3_) TOYOTA CAMRY Saloon (_V4_) TOYOTA CAMRY Saloon (_V5_) TOYOTA COROLLA Verso (ZER_, ZZE12_, R1_) TOYOTA HIGHLANDER / KLUGER (_U2_) TOYOTA PREVIA II (_R3_) ESTIMA TOYOTA SOLARA Coupe (_V3_) TOYOTA VENZA (_V1_) VW PASSAT B2 Variant (33B)
-----------------------	---

Цена розничная:	2610
------------------------	------



Название:	Подшипник ступицы для а/м Suzuki SX4 (06-) перед. (CS 1626)
------------------	---

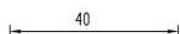
ОЕМ:	43440-79J00, 43440-80J00, 43440B77M00N, 43440M55K00, 71742699
-------------	---

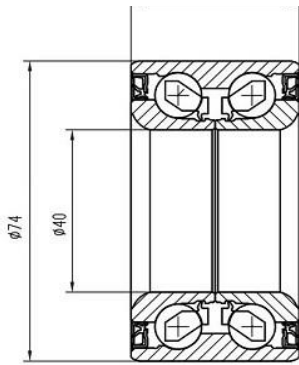
Артикул:	CS 1626
-----------------	---------

Применяемость:	FIAT SEDICI (189_) SUZUKI SWIFT III (MZ, EZ) SUZUKI SWIFT IV (FZ, NZ) SUZUKI SX4 (EY, GY) SX4 / SX4 CLASSIC SUZUKI SX4 Saloon (GY, RW) SUZUKI SX4 S-CROSS (JY) SUZUKI VITARA (LY)
-----------------------	---

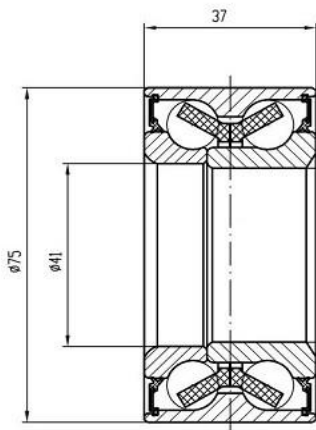
Цена розничная:	3050
------------------------	------

Название:	Подшипник ступицы для а/м Skoda Octavia (96-) перед. (CS 1628)
------------------	--





ОЕМ:	OK201 33047, 1J0 407 625, 1J0 498 625, 1J0 498 625 A, 1J0 598 625, B455-33-047C, B455-33-047D
Артикул:	CS 1628
Применяемость:	ALPINA D3 Estate (E91) AUDI A3 (8L1) AUDI TT (8N3) CITROEN AX (ZA-_) FORD SCORPIO I Turnier (GGE) OPEL REKORD D PEUGEOT 405 I Break (15E) SEAT LEON (1M1) SEAT TOLEDO II (1M2) SKODA OCTAVIA I (1U2) SKODA OCTAVIA I Combi (1U5) VW BORA I (1J2) VW BORA Variant (1J6) VW GOLF IV (1J1) VW GOLF IV Variant (1J5) VW NEW BEETLE (9C1, 1C1)
Цена розничная:	2290



Название:	Подшипник ступицы для а/м VW Passat B5 (96-) перед. 75мм (CS 1803)
ОЕМ:	4B0 498 625, 893 407 625 C, 893 498 625 A, 893 498 625 B, 893 498 625 D, 893407625, 893498625, 8D0 498 625, 8D0 598 625 A, V 893407625 G
Артикул:	CS 1803
Применяемость:	AUDI 80 B3 Saloon (893, 894, 8A2) AUDI 80 B4 Avant (8C5) AUDI 80 B4 Saloon (8C2) AUDI 90 B2 (813, 814, 853) AUDI 90 B3 (893, 894, 8A2) AUDI A4 B5 (8D2) AUDI A4 B5 Avant (8D5) AUDI A6 C5 (4B2) AUDI A6 C5 Avant (4B5) AUDI CABRIOLET B3 (8G7) FORD TAUNUS III Turnier (GBNS) MERCEDES-BENZ 124 Saloon (W124) MERCEDES-BENZ S-CLASS Coupe (C126) SKODA SUPERB I (3U4) VW PASSAT B5 (3B2) VW PASSAT B5 Variant (3B5) VW PASSAT B5.5 (3B3) VW PASSAT B5.5 Variant (3B6)
Цена розничная:	2080

Во вложении метрические данные, перечень OEM номеров и прайс.

С уважением,
Отдел маркетинга УК "Карвиль"