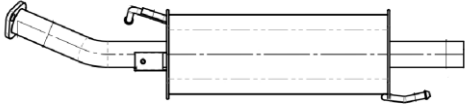
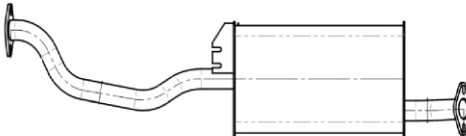
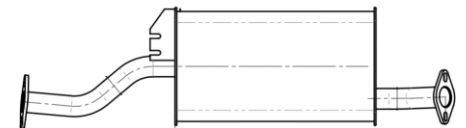


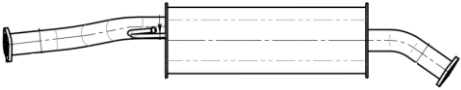
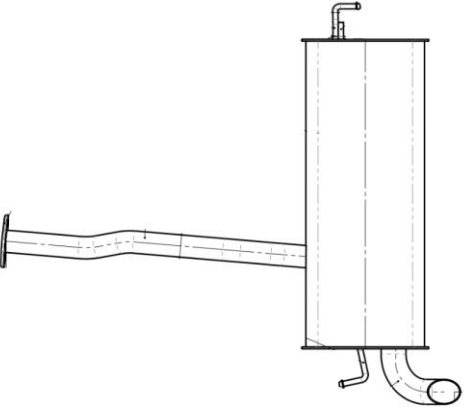
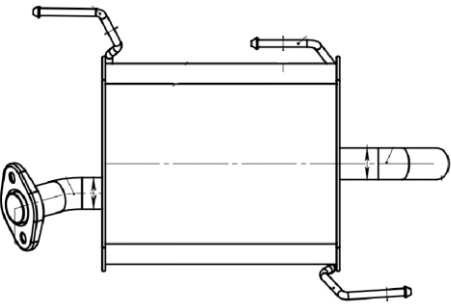
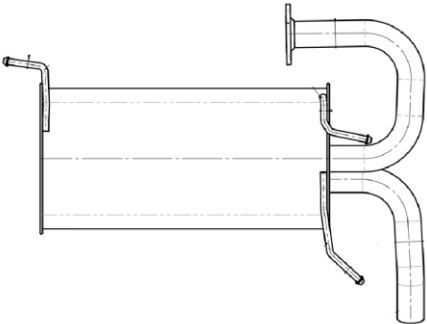
21 января 2022 года

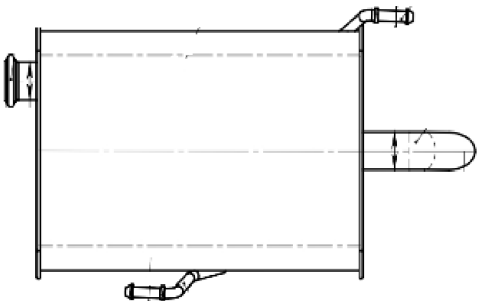
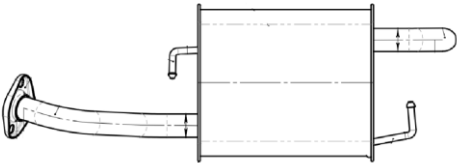

Расширение ассортимента:
Элементы системы выпуска отработавших газов

Уважаемые Партнёры!

TRIALLI расширяет ассортимент группы «Система выпуска отработавших газов»:

	<p>Наименование Глушитель для а/м Chery Fora (06-) 2.0i осн. (нерж. алюм. сталь) (EMM 2713) OEM: 5852261 № Trialli – EMM 2713 Технические характеристики: - нержавеющая сталь (алюмо-цинк)</p>
	<p>Наименование Глушитель для а/м Great Wall Hover H1 (05-) осн. с планкой (нерж. алюм. сталь) (EMM 2708) OEM: 1201100K00 № Trialli – EMM 2708 Технические характеристики: - нержавеющая сталь (алюмо-цинк)</p>
	<p>Наименование Глушитель для а/м Great Wall Hover H3 (10-) 2.0i Евро-3 осн. (нерж. алюм. сталь) (EMM 2706) OEM: 1201100K00B1 № Trialli – EMM 2706 Технические характеристики: - нержавеющая сталь (алюмо-цинк)</p>

	<p>Наименование Глушитель для а/м Great Wall Hover Н3/Н5 (10-) 2.0i Евро-3 осн. с крючком (нерж. алюм. сталь) (EMM 2704) ОЕМ: 1201100K00C1 № Trialli – EMM 2704 Технические характеристики: - нержавеющая сталь (алюмо-цинк)</p>
	<p>Наименование Глушитель для а/м Hyundai iX35 (10-) 2.0i/2.0d осн. (нерж. алюм. сталь) (EMM 0319) ОЕМ: 287002Y300 № Trialli – EMM 0319 Технические характеристики: - нержавеющая сталь (алюмо-цинк)</p>
	<p>Наименование Глушитель для а/м Nissan Almera N16 (00-) 1.5i/1.8 осн. хэтчбек (нерж. алюм. сталь) (EMM 0325) ОЕМ: 201005M370 № Trialli – EMM 0325 Технические характеристики: - нержавеющая сталь (алюмо-цинк)</p>
	<p>Наименование Глушитель для а/м Nissan X-Trail T30 (01-) осн. (нерж. алюм. сталь) (EMM 1416) ОЕМ: 201008H70A № Trialli – EMM 1416 Технические характеристики: - нержавеющая сталь (алюмо-цинк)</p>

	<p>Наименование Глушитель для а/м Peugeot 206 (00-) 1.4i/1.6i осн. (нерж. алюм. сталь) (EMM 2007) OEM: 1726VY № Trialli – EMM 2007 Технические характеристики: - нержавеющая сталь (алюмо-цинк)</p>
	<p>Наименование Глушитель для а/м Toyota Corolla (01-) 1.4i/1.6i осн. хэтчбэк (нерж. алюм. сталь) (EMM 1903) OEM: 1743022240 № Trialli – EMM 1903 Технические характеристики: - нержавеющая сталь (алюмо-цинк)</p>
	<p>Наименование Глушитель для а/м УАЗ Patriot (12-) 2.7i (дв. 409, Евро-4) в сборе с резонатором (нерж. алюм. сталь) (EMM 0388) OEM: 3163-1201008-03 № Trialli – EMM 0388 Технические характеристики: - нержавеющая сталь (алюмо-цинк)</p>

Прайс с 18.11.2021

Наименование <i>(Материал – алюминизированная сталь)</i>	№TRIALLI	Номер OEM	Розн. цена
Глушитель для а/м Chery Fora (06-) 2.0i осн. (нерж. алюм. сталь) (EMM 2713)	EMM 2713	5852261	4390
Глушитель для а/м Great Wall Hover H1 (05-) осн. с планкой (нерж. алюм. сталь) (EMM 2708)	EMM 2708	1201100K00	5110
Глушитель для а/м Great Wall Hover H3 (10-) 2.0i Евро-3 осн. (нерж. алюм. сталь) (EMM 2706)	EMM 2706	1201100K00B1	5930
Глушитель для а/м Great Wall Hover H3/H5 (10-) 2.0i Евро-3 осн. с крючком (нерж. алюм. сталь) (EMM 2704)	EMM 2704	1201100K00C1	5230
Глушитель для а/м Hyundai iX35 (10-) 2.0i/2.0d осн. (нерж. алюм. сталь) (EMM 0319)	EMM 0319	287002Y300	6430
Глушитель для а/м Nissan Almera N16 (00-) 1.5i/1.8 осн. хэтчбек (нерж. алюм. сталь) (EMM 0325)	EMM 0325	201005M370	4040
Глушитель для а/м Nissan X-Trail T30 (01-) осн. (нерж. алюм. сталь) (EMM 1416)	EMM 1416	201008H70A	6050
Глушитель для а/м Peugeot 206 (00-) 1.4i/1.6i осн. (нерж. алюм. сталь) (EMM 2007)	EMM 2007	1726VY	4220

Глушитель для а/м Toyota Corolla (01-) 1.4i/1.6i осн. хэтчбэк (нерж. алюм. сталь) (EMM 1903)	EMM 1903	1743022240	4340
Глушитель для а/м УАЗ Patriot (12-) 2.7i (дв. 409, Евро-4) в сборе с резонатором (нерж. алюм. сталь) (EMM 0388)	EMM 0388	3163-1201008-03	8120



Надежность

Элементы выхлопных систем TRIALLI отличаются высокой долговечностью, благодаря использованию алюминизированной стали, обладающей высокой коррозионной устойчивостью к большинству агрессивных сред.



Акустический комфорт

В глушителях TRIALLI применяется шумопоглощающая набивка из волокна E-Class



Экономичность

Внутренний узел глушителей TRIALLI с реактивно-активной системой движения вихревых потоков выхлопных газов произведен по запатентованной европейской технологии, позволяющей снизить показатель противодавления, обеспечивая нормальную работу двигателя и снижение расхода топлива.



Увеличенный ресурс

Гарантийный срок – 5 лет с даты производства, от сквозной коррозии

С уважением и наилучшими пожеланиями, Отдел маркетинга

TRIALLI

mamedov@trialli.ru