

Тел./факс: (812) 336-23-93

www.trialli.ru

Почтовый адрес: 192102, г. Санкт-Петербург, а/я 210
Факт. адрес: 196627, г. Санкт-Петербург, Московское шоссе, д. 177, к.2

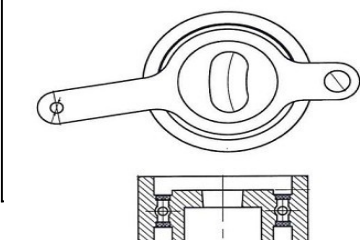
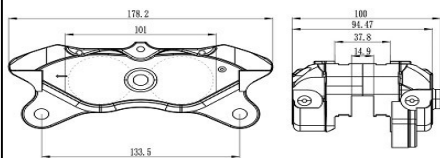
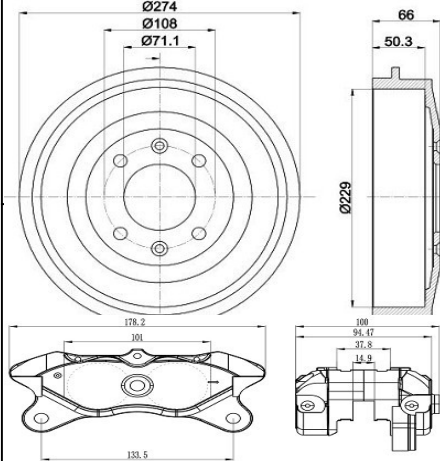
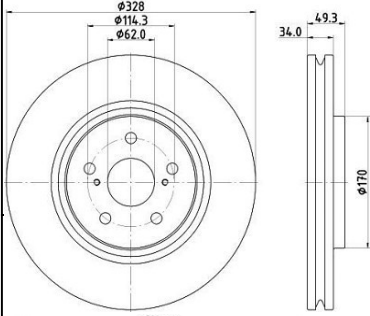
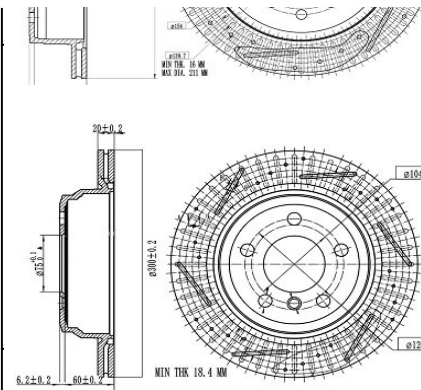


02.03.2026

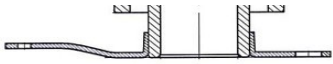
Уважаемые Партнеры!

TRIALLI расширяет ассортимент для следующих типов автомобилей:
Легковые (иномарки) (2)

	<table border="1"> <tr> <td>Название:</td> <td>Ролик привод. ремня для а/м Mercedes S (W222) (13-)/GL (X166) (12-) 4.7i/5.5i (с натяж. мех.) (CM 5988)</td> </tr> <tr> <td>ОЕМ:</td> <td>A2782000570, 1522000070, A1522000070, A2782000470, 2782000470, 2782000570</td> </tr> <tr> <td>Артикул:</td> <td>CM 5988</td> </tr> <tr> <td>Применяемость:</td> <td>MERCEDES-BENZ GLE (W166) MERCEDES-BENZ GLE Coupe (C292) MERCEDES-BENZ GLS (X166) MERCEDES-BENZ M-CLASS (W166) MERCEDES-BENZ S-CLASS (W222)</td> </tr> <tr> <td>Цена розничная:</td> <td>5740</td> </tr> </table>	Название:	Ролик привод. ремня для а/м Mercedes S (W222) (13-)/GL (X166) (12-) 4.7i/5.5i (с натяж. мех.) (CM 5988)	ОЕМ:	A2782000570, 1522000070, A1522000070, A2782000470, 2782000470, 2782000570	Артикул:	CM 5988	Применяемость:	MERCEDES-BENZ GLE (W166) MERCEDES-BENZ GLE Coupe (C292) MERCEDES-BENZ GLS (X166) MERCEDES-BENZ M-CLASS (W166) MERCEDES-BENZ S-CLASS (W222)	Цена розничная:	5740
Название:	Ролик привод. ремня для а/м Mercedes S (W222) (13-)/GL (X166) (12-) 4.7i/5.5i (с натяж. мех.) (CM 5988)										
ОЕМ:	A2782000570, 1522000070, A1522000070, A2782000470, 2782000470, 2782000570										
Артикул:	CM 5988										
Применяемость:	MERCEDES-BENZ GLE (W166) MERCEDES-BENZ GLE Coupe (C292) MERCEDES-BENZ GLS (X166) MERCEDES-BENZ M-CLASS (W166) MERCEDES-BENZ S-CLASS (W222)										
Цена розничная:	5740										
	<table border="1"> <tr> <td>Название:</td> <td>Ролик привод. ремня для а/м Fiat Ducato (02-) 2.3JTD (натяж.) компрес. А/С (CM 5325)</td> </tr> <tr> <td>ОЕМ:</td> <td>500393575, 5 0039 3575</td> </tr> <tr> <td>Артикул:</td> <td>CM 5325</td> </tr> <tr> <td>Применяемость:</td> <td>FIAT DUCATO Platform/Chassis (244_) FIAT DUCATO Van (244_) IVECO DAILY III Bus IVECO DAILY III Platform/Chassis IVECO DAILY III Van</td> </tr> <tr> <td>Цена розничная:</td> <td>1400</td> </tr> </table>	Название:	Ролик привод. ремня для а/м Fiat Ducato (02-) 2.3JTD (натяж.) компрес. А/С (CM 5325)	ОЕМ:	500393575, 5 0039 3575	Артикул:	CM 5325	Применяемость:	FIAT DUCATO Platform/Chassis (244_) FIAT DUCATO Van (244_) IVECO DAILY III Bus IVECO DAILY III Platform/Chassis IVECO DAILY III Van	Цена розничная:	1400
Название:	Ролик привод. ремня для а/м Fiat Ducato (02-) 2.3JTD (натяж.) компрес. А/С (CM 5325)										
ОЕМ:	500393575, 5 0039 3575										
Артикул:	CM 5325										
Применяемость:	FIAT DUCATO Platform/Chassis (244_) FIAT DUCATO Van (244_) IVECO DAILY III Bus IVECO DAILY III Platform/Chassis IVECO DAILY III Van										
Цена розничная:	1400										
	<table border="1"> <tr> <td>Название:</td> <td>Скоба суппорта для а/м SsangYong Actyon II (10-)/Korando C (10-) зад. (CF 800228)</td> </tr> <tr> <td>ОЕМ:</td> <td>4841034050, 4844034050</td> </tr> <tr> <td>Артикул:</td> <td>CF 800228</td> </tr> <tr> <td>Применяемость:</td> <td>SSANGYONG ACTYON II SSANGYONG KORANDO (CK) SSANGYONG KORANDO VAN</td> </tr> <tr> <td>Цена розничная:</td> <td>3170</td> </tr> </table>	Название:	Скоба суппорта для а/м SsangYong Actyon II (10-)/Korando C (10-) зад. (CF 800228)	ОЕМ:	4841034050, 4844034050	Артикул:	CF 800228	Применяемость:	SSANGYONG ACTYON II SSANGYONG KORANDO (CK) SSANGYONG KORANDO VAN	Цена розничная:	3170
Название:	Скоба суппорта для а/м SsangYong Actyon II (10-)/Korando C (10-) зад. (CF 800228)										
ОЕМ:	4841034050, 4844034050										
Артикул:	CF 800228										
Применяемость:	SSANGYONG ACTYON II SSANGYONG KORANDO (CK) SSANGYONG KORANDO VAN										
Цена розничная:	3170										
	<table border="1"> <tr> <td>Название:</td> <td>Диск торм. для а/м Lexus RX (09-)/NX (14-) перед. d=328 (thk28) (перф/слот/окраш) (DF 171s) PRO</td> </tr> <tr> <td>ОЕМ:</td> <td>435120E030, 4351248110</td> </tr> <tr> <td>Артикул:</td> <td>DF 171s</td> </tr> <tr> <td>Применяемость:</td> <td>LEXUS NX (_Z1_) LEXUS RX (_L1_) TOYOTA HIGHLANDER / KLUGER (_U4_) TOYOTA RAV 4 IV (_A4_)</td> </tr> <tr> <td>Цена розничная:</td> <td>5420</td> </tr> </table>	Название:	Диск торм. для а/м Lexus RX (09-)/NX (14-) перед. d=328 (thk28) (перф/слот/окраш) (DF 171s) PRO	ОЕМ:	435120E030, 4351248110	Артикул:	DF 171s	Применяемость:	LEXUS NX (_Z1_) LEXUS RX (_L1_) TOYOTA HIGHLANDER / KLUGER (_U4_) TOYOTA RAV 4 IV (_A4_)	Цена розничная:	5420
Название:	Диск торм. для а/м Lexus RX (09-)/NX (14-) перед. d=328 (thk28) (перф/слот/окраш) (DF 171s) PRO										
ОЕМ:	435120E030, 4351248110										
Артикул:	DF 171s										
Применяемость:	LEXUS NX (_Z1_) LEXUS RX (_L1_) TOYOTA HIGHLANDER / KLUGER (_U4_) TOYOTA RAV 4 IV (_A4_)										
Цена розничная:	5420										
	<table border="1"> <tr> <td>Название:</td> <td>Диск торм. для а/м Toyota LC Prado (09-) задн. d=312 (перф/слот/окраш) (DF 172s) PRO</td> </tr> <tr> <td>ОЕМ:</td> <td>4243160311</td> </tr> <tr> <td>Артикул:</td> <td>DF 172s</td> </tr> <tr> <td>Применяемость:</td> <td>LEXUS GX (URJ15_, GRJ15_) TOYOTA FJ CRUISER (GSJ1_) TOYOTA LAND CRUISER PRADO (_J15_)</td> </tr> </table>	Название:	Диск торм. для а/м Toyota LC Prado (09-) задн. d=312 (перф/слот/окраш) (DF 172s) PRO	ОЕМ:	4243160311	Артикул:	DF 172s	Применяемость:	LEXUS GX (URJ15_, GRJ15_) TOYOTA FJ CRUISER (GSJ1_) TOYOTA LAND CRUISER PRADO (_J15_)		
Название:	Диск торм. для а/м Toyota LC Prado (09-) задн. d=312 (перф/слот/окраш) (DF 172s) PRO										
ОЕМ:	4243160311										
Артикул:	DF 172s										
Применяемость:	LEXUS GX (URJ15_, GRJ15_) TOYOTA FJ CRUISER (GSJ1_) TOYOTA LAND CRUISER PRADO (_J15_)										



Цена розничная:	5240
Название:	Диск торм. для а/м BMW 3 (F30) (11-)/4 (F32) (13-) задн. d=300 (перф/слот/окраш) (DF 190412s) PRO
ОЕМ:	34216864900, 34216792229, 6792229, 6864900
Артикул:	DF 190412s
Применяемость:	BMW 3 Gran Turismo (F34) BMW 3 Touring (F31) BMW 4 Convertible (F33, F83) BMW 4 Coupe (F32, F82) BMW 4 Gran Coupe (F36)
Цена розничная:	6420
Название:	Диск торм. для а/м Lexus RX (15-) перед. d=328 (перф/слот/окраш) (DF 198001s) PRO
ОЕМ:	4351248140, 4351248130
Артикул:	DF 198001s
Применяемость:	LEXUS RX (_L2_) LEXUS RX IV (AL20)
Цена розничная:	9100
Название:	Барaban торм. для а/м Citroen Berlingo (96-)/Peugeot 406 (00-) d=228.5 (окраш) (TF 533809)
ОЕМ:	4247 24
Артикул:	TF 533809
Применяемость:	PEUGEOT 305 II Break (581E) PEUGEOT 306 (7B, N3, N5) PEUGEOT 306 Break (7E, N3, N5) PEUGEOT 306 Convertible (7D, N3, N5)
Цена розничная:	6210
Название:	Суппорт торм. 4-х порш. лев. (аналог Wilwood DynaPro 120-9695) d=44/44мм (диск 10мм) (CRC 6111)
ОЕМ:	CRC 6111
Артикул:	CRC 6111
Применяемость:	
Цена розничная:	55200
Название:	Суппорт торм. 4-х порш. прав. (аналог Wilwood DynaPro 120-9695) d=44/44мм (диск 10мм) (CRC 6112)
ОЕМ:	CRC 6112
Артикул:	CRC 6112
Применяемость:	
Цена розничная:	55200
Название:	Ролик ГРМ для а/м Honda Civic (95-) 1.4i/1.5i/1.6i (натяж.) (CM 2310)
ОЕМ:	LHP100790, 14510-P2A-J01, 14510P08003, 14510P08004, 14510P2A003, 14510P2A004, 14520P2A305, 14520P2A306
Артикул:	CM 2310
Применяемость:	HONDA CIVIC VI Fastback (MA, MB) HONDA CIVIC VI Hatchback (EJ, EK) HONDA CIVIC VI Saloon (EJ, EK, SO) HONDA CRX III (EH, EG) HONDA HR-V (GH)
Цена розничная:	1390



перечень OEM номеров и прайс.

С уважением,
Отдел маркетинга УК "Карвиль"